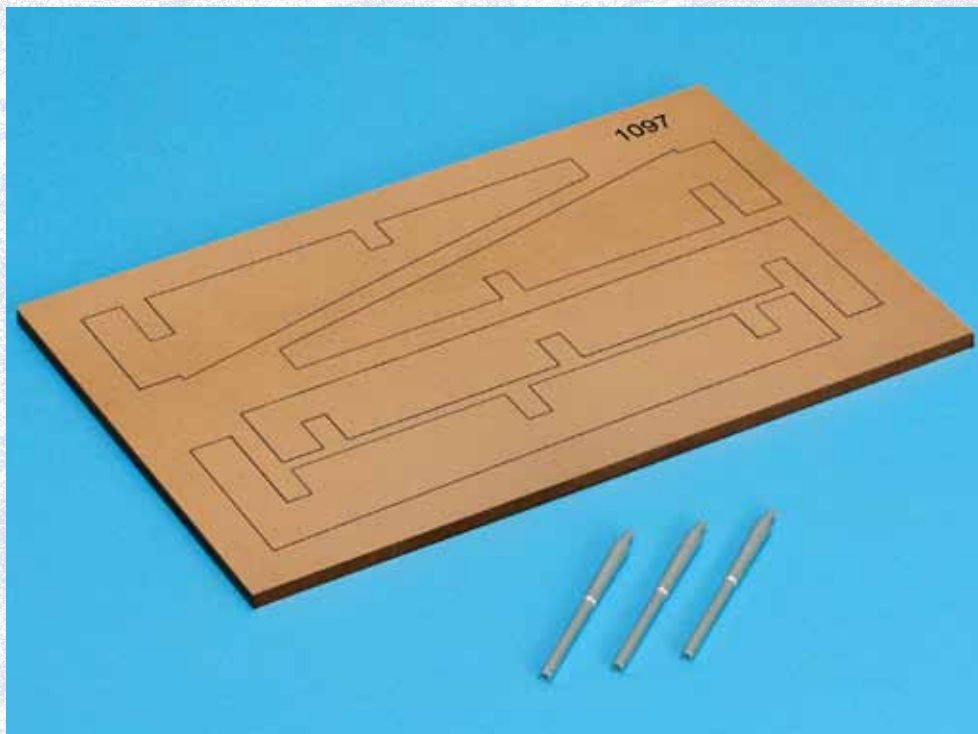




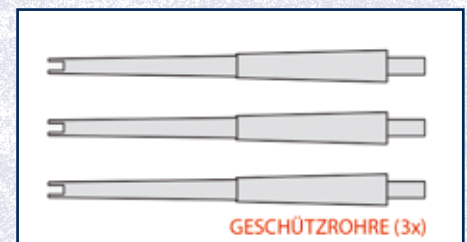
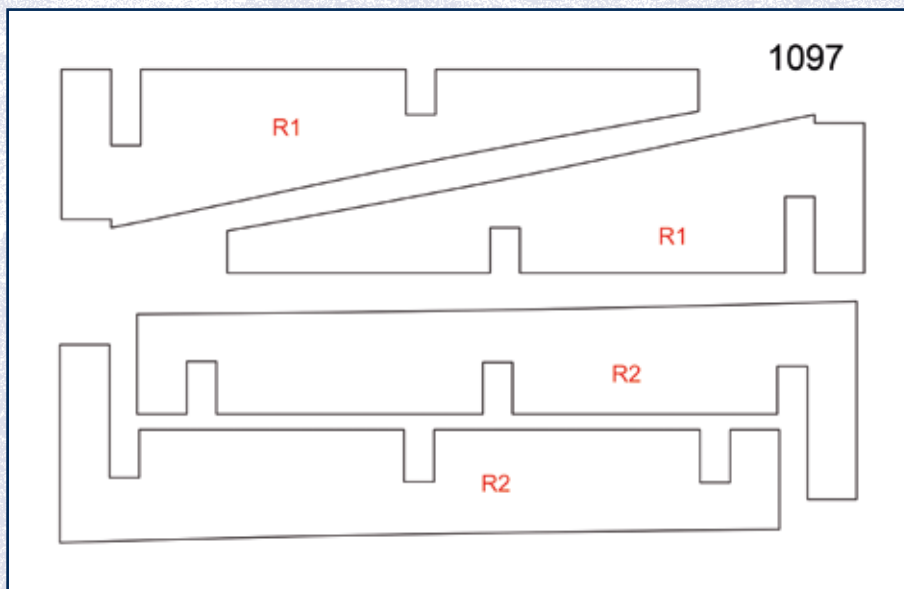
3. BAUANLEITUNG FÜR DIE SCHARNHORST

Mit dieser Ausgabe erhalten Sie zwei Seitenholme und zwei Längsträger für die Rumpfstruktur des Modells sowie die drei metallenen Geschützrohre für den achteren 28-cm-Drillingsturm.

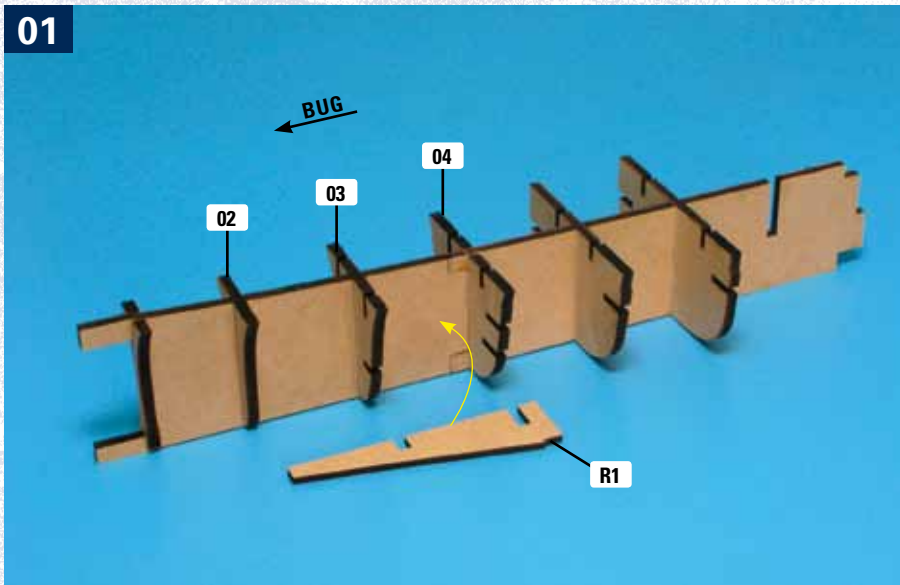


WICHTIGE STARHINWEISE:

- Die Bezeichnungen der Bauteile entnehmen Sie den beiden Zeichnungen unten.
- Lösen Sie die Teile mit einem Modellbau-Messer aus den Rahmen.
- Glätten Sie die Verbindungsstellen zu den Rahmen mit einer kleinen Feile und Sandpapier.
- Lesen Sie die gesamte Anleitung sorgfältig durch, bevor Sie mit dem Zusammenbau beginnen.

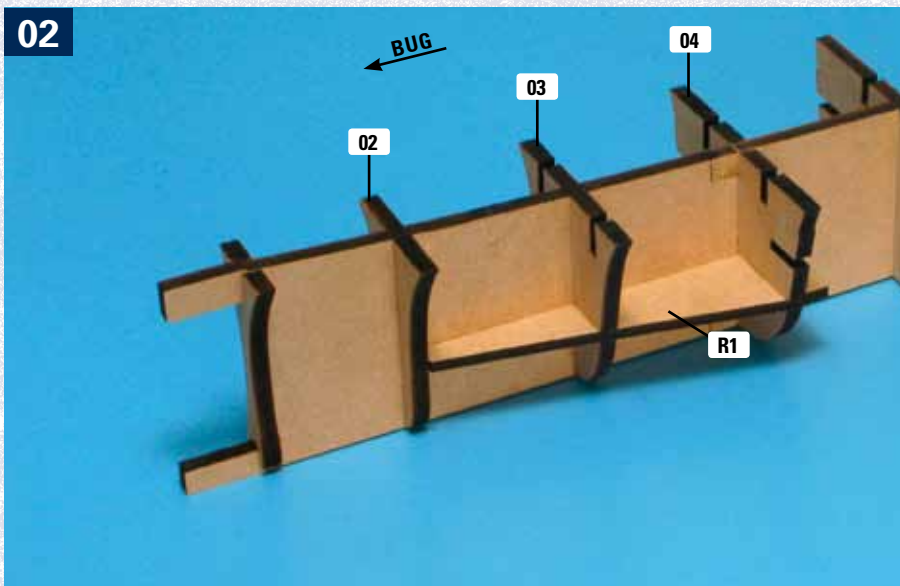


01



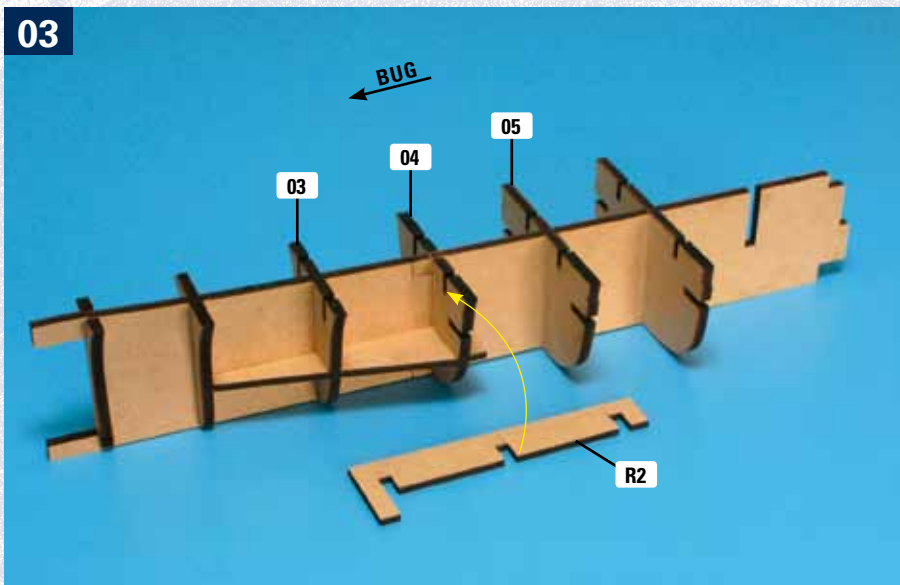
Stellen Sie die Rumpfstuktur auf Ihre Arbeitsplatte. Vor die linke Seite der Struktur legen Sie den ersten Seitenholm R1, wie abgebildet. Der gelbe Pfeil deutet die Position des Seitenholms an der Rumpfstuktur an.

02



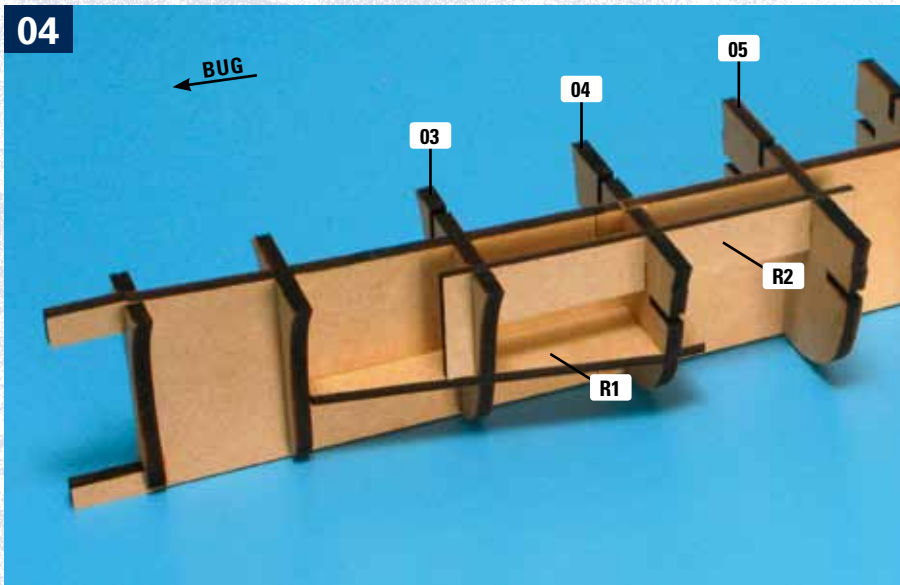
Fügen Sie den Seitenholm R1 testweise in die waagerechten Einkerbungen der Querspannen 03 und 04 ein. Die Vorderkante des Seitenholms stößt gegen den Querspannt 02. Wenn alles passt, versehen Sie sämtliche Kontaktstellen des Seitenholms mit den Querspannen und dem Mittelspannt mit Holzleim und kleben Sie den Seitenholm fest.

03



Legen Sie den ersten Längsträger R2 vor die linke Seite der Rumpfstuktur. Er wird in die senkrechten Einkerbungen der Querspannen 03, 04, und 05 eingefügt, wie es der gelbe Pfeil andeutet.

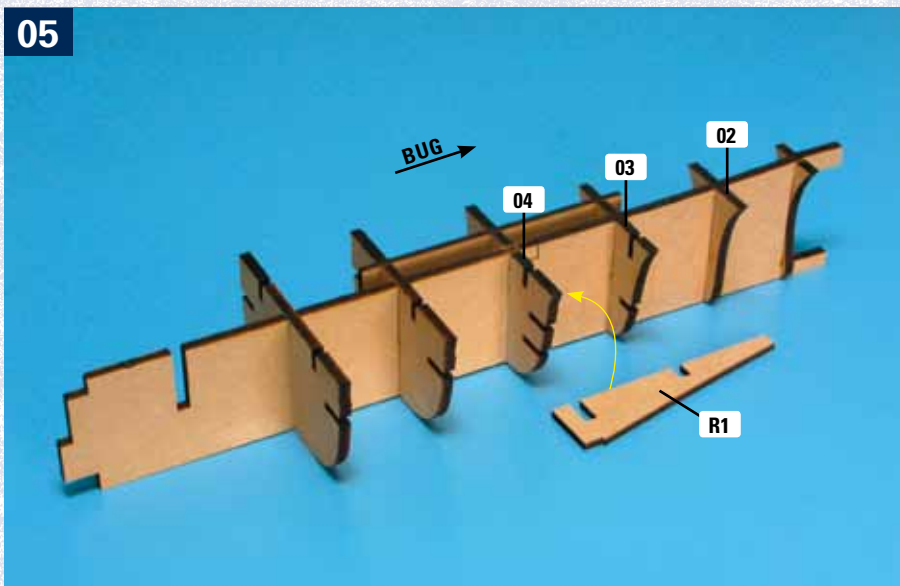
04



Fügt sich der Längsträger R2 gut in die Einkerbungen der Querspannen ein, wird er mit Holzleim festgeklebt.

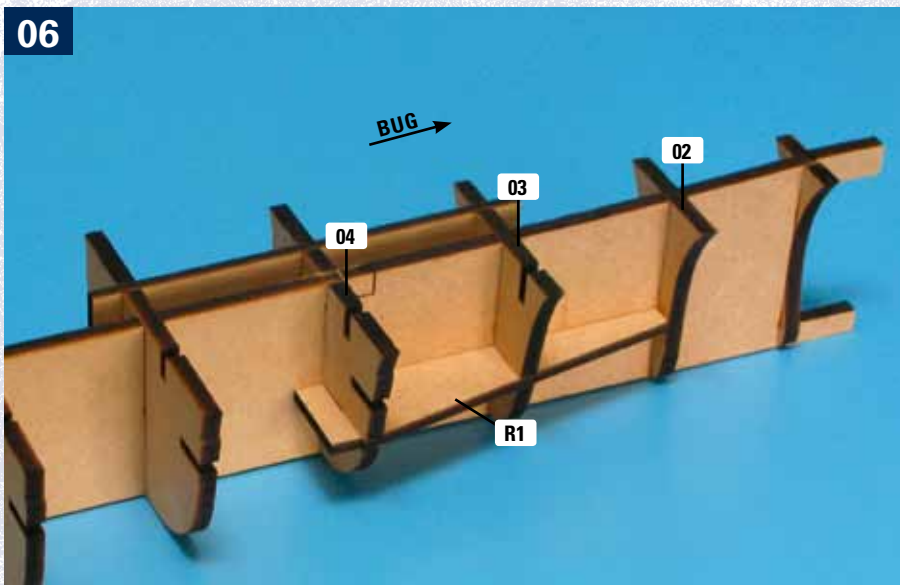
Hinweis: Die Oberkante der Längsträger schließt bündig mit der Oberkante der Querspannen ab.

05



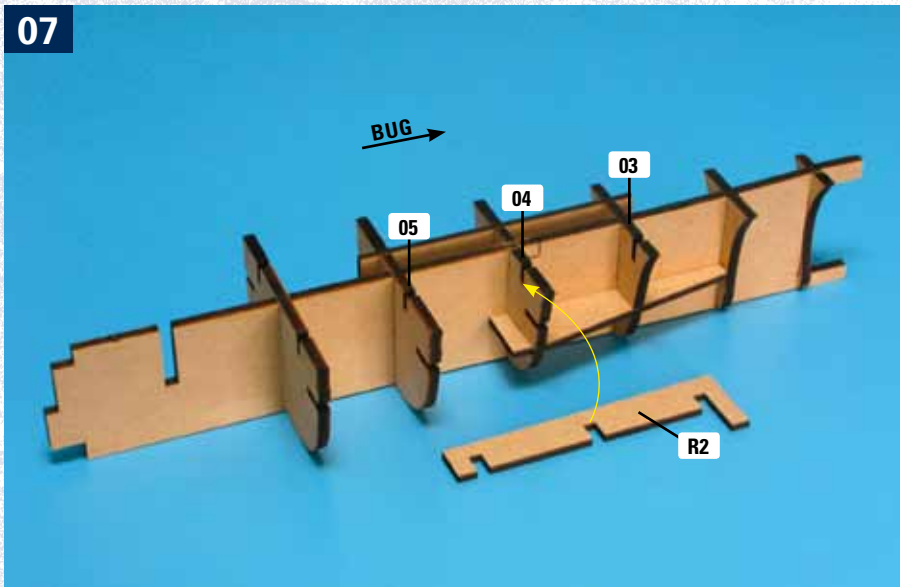
Drehen Sie die Rumpfstruktur um und legen Sie den zweiten Seitenholm R1 vor die Querspannen 02, 03 und 04.

06



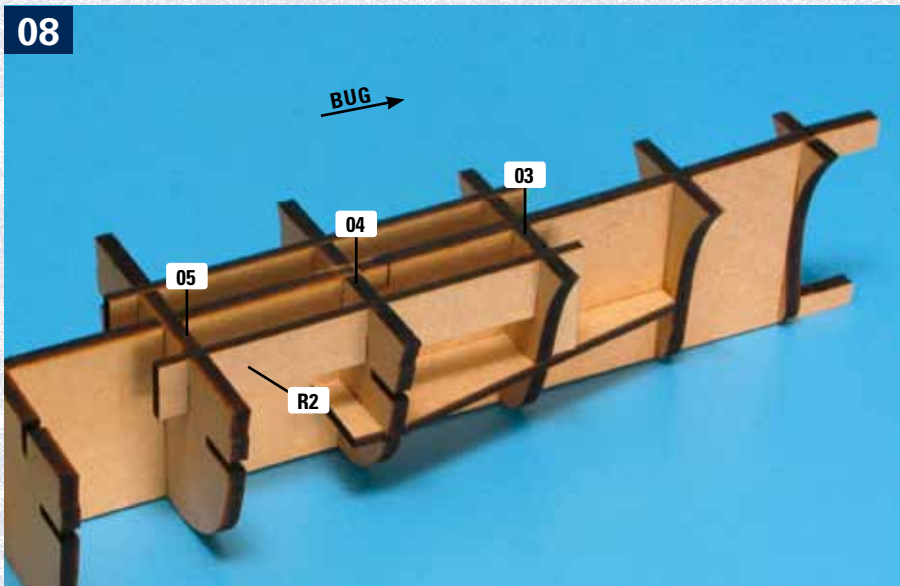
Fügen Sie den Seitenholm R1 zunächst probeweise in die waagerechten Einkerbungen der Querspannen 03 und 04 ein. Die Vorderkante des Seitenholms stößt gegen den Querspant 02. Wenn alles passt, versehen Sie sämtliche Kontaktstellen des Seitenholms mit den Querspannen und dem Mittelspant mit Holzleim und kleben Sie den Seitenholm fest.

07



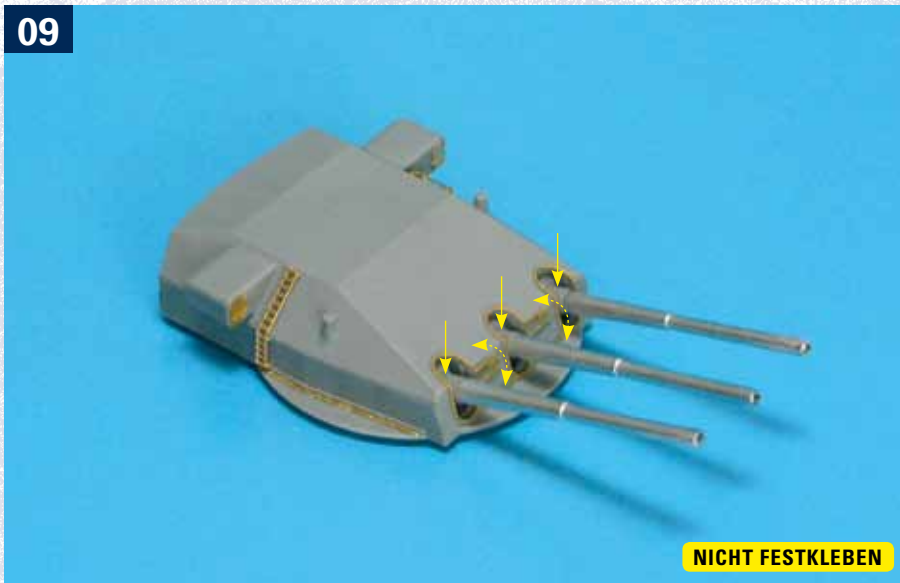
Legen Sie den zweiten Längsträger R2 vor die rechte Seite der Rumpfstruktur. Er wird in die senkrechten Einkerbungen der Querspannen 03, 04, und 05 eingefügt, wie es der gelbe Pfeil andeutet.

08



Fügt sich der Längsträger R2 gut in die Einkerbungen der drei Querspannen ein, wird er mit Holzleim festgeklebt.

09



Stellen Sie den achteren Drillingsturm auf Ihre Arbeitsfläche. Entfernen Sie von den drei Geschützrohren mit feinem Sandpapier die Nähte. Drücken Sie die Zapfen am hinteren Ende der Rohre vorsichtig in die Rohraufnahmen am Turm. Drehen Sie die Rohre dabei leicht hin und her. Die Rohre bleiben höhenverstellbar, wie schon in der 1. Bauanleitung beschrieben. Wir empfehlen, die Rohre erst nach dem Bemalen der Türme, das später erfolgen wird, festzukleben.

