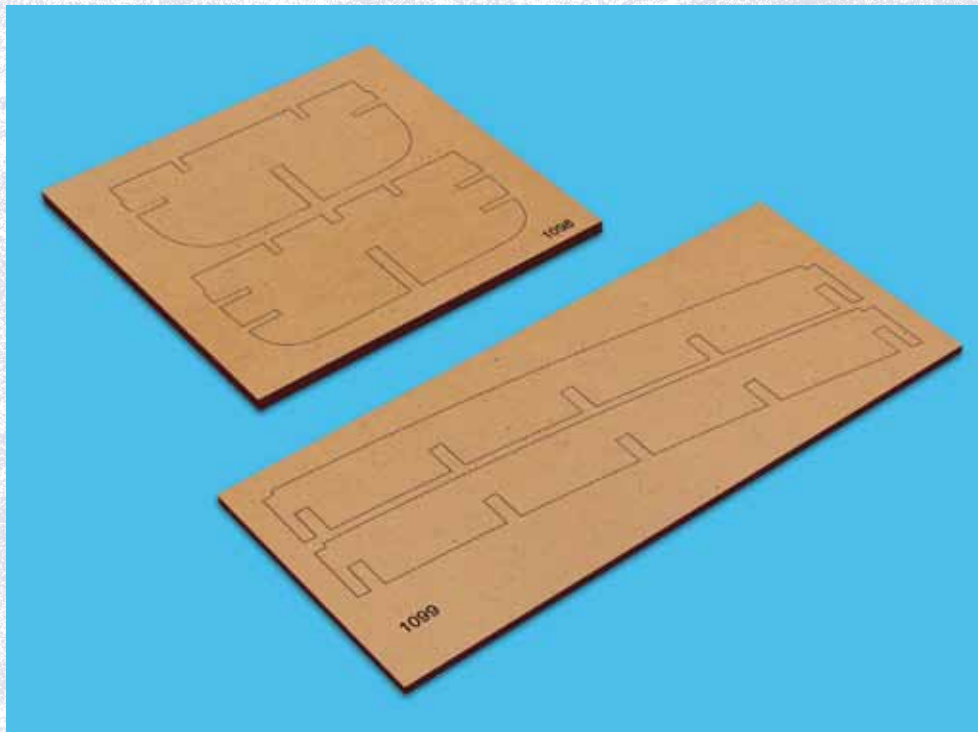




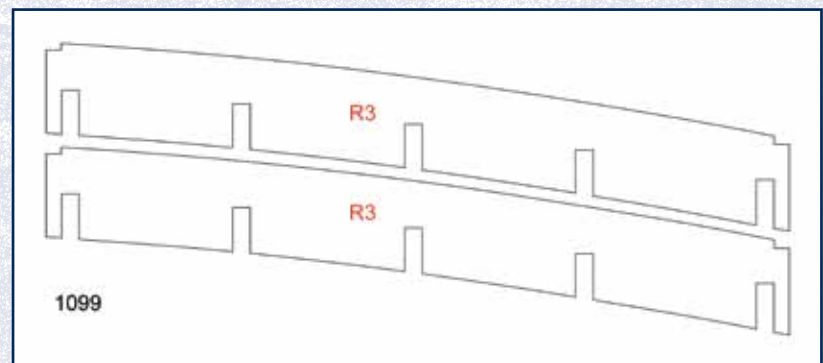
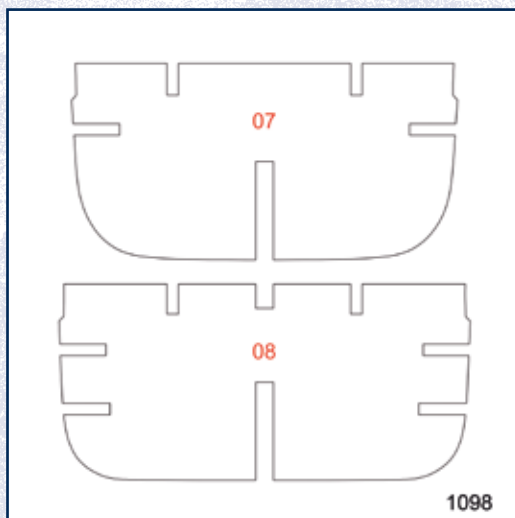
4. BAUANLEITUNG FÜR DIE SCHARNHORST

Mit dieser Ausgabe erhalten Sie weitere Teile für die Rumpfstruktur des Modells:
zwei Querspanten und zwei Seitenholme.

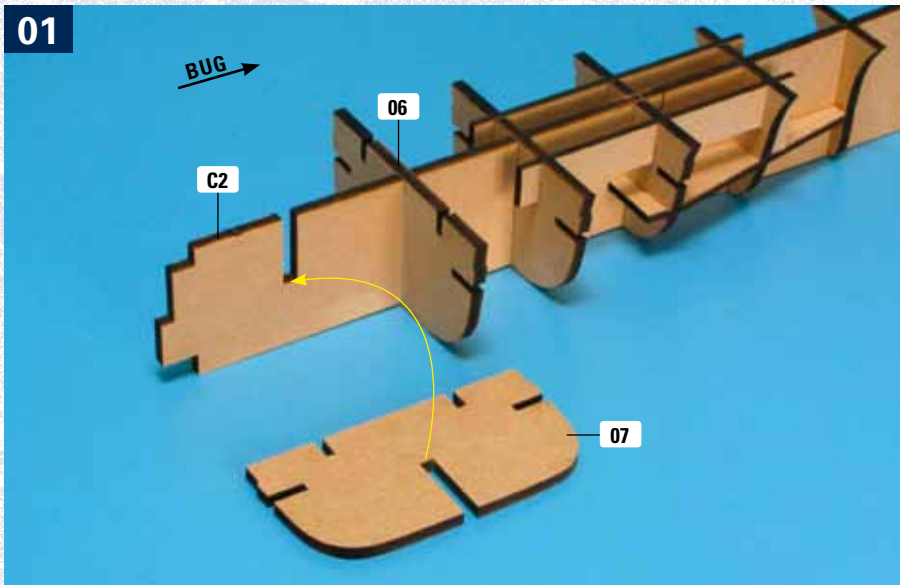


WICHTIGE STARTHINWEISE:

- Die Bezeichnungen der Bauteile entnehmen Sie den beiden Zeichnungen unten.
- Lösen Sie die Teile mit einem Modellbau-Messer aus den Rahmen.
- Glätten Sie die Verbindungsstellen zu den Rahmen mit einer kleinen Feile und Sandpapier.
- Lesen Sie die gesamte Anleitung sorgfältig durch, bevor Sie mit dem Zusammenbau beginnen.

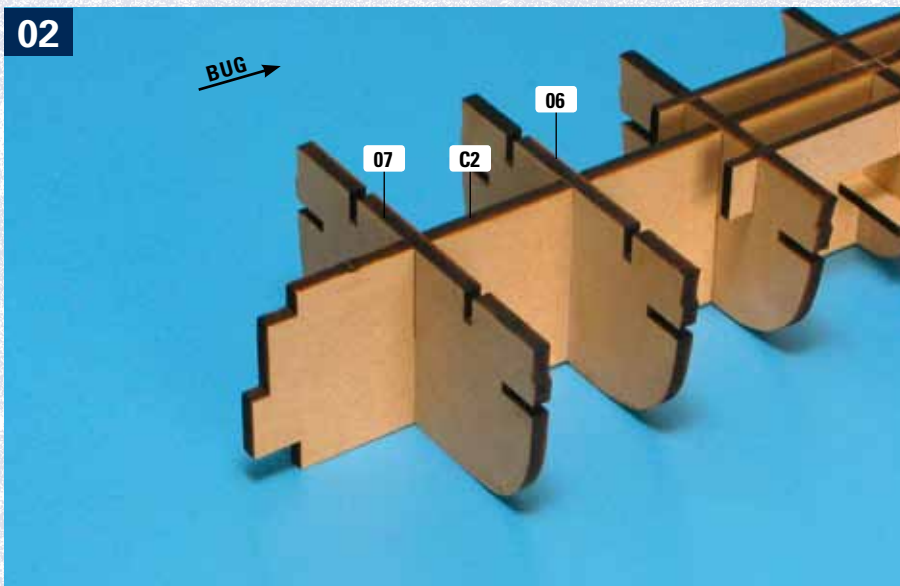


01



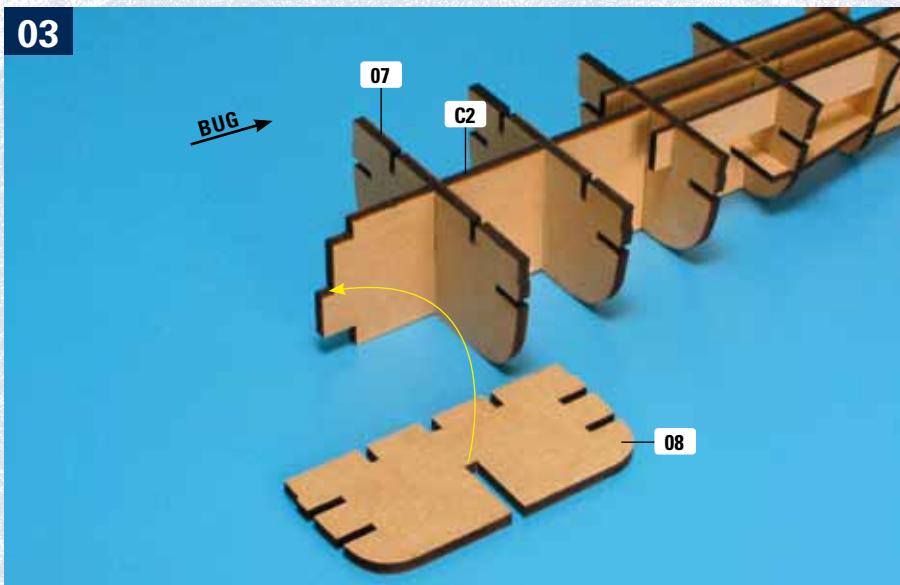
Stellen Sie die Rumpfstruktur auf Ihre Arbeitsplatte, ausgerichtet, wie es das Foto zeigt. Vor die rechte Seite der Struktur legen Sie Querspant 07. Der gelbe Pfeil deutet die Position des Spants an der Rumpfstruktur an.

02



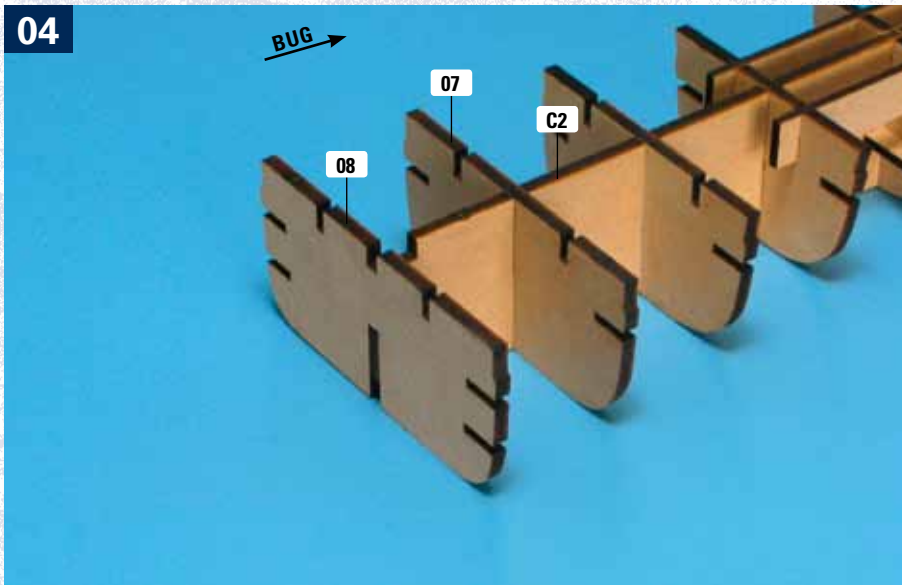
Fügen Sie den Querspant 07 testweise in die Einkerbung des Mittelspant ein. Wenn alles passt, versehen Sie sämtliche Kontaktstellen zwischen Querspant und Mittelspant mit Holzleim und kleben Sie den Querspant fest.

03



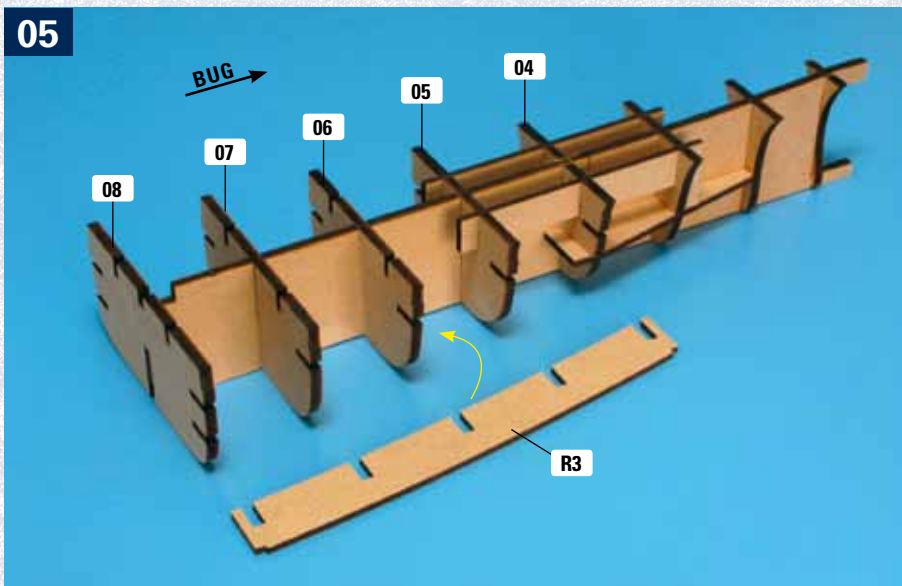
Als Nächstes ist der Querspant 08 an der Reihe. Er wird ganz hinten am Mittelspant aufgesetzt, wie es der gelbe Pfeil andeutet.

04



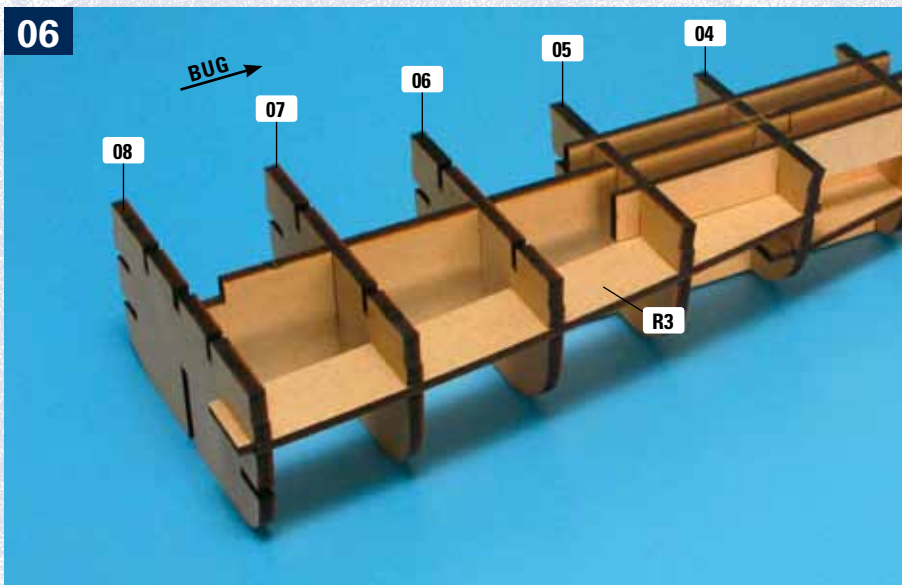
Fügen Sie den Querspant 08 testweise hinten am Mittelspant ein. Achten Sie darauf, dass er exakt senkrecht steht und bis zum Anschlag an die Hinterkante des Mittelspants herangedrückt ist. Wenn alles passt, versehen Sie sämtliche Kontaktstellen zwischen Querspant und Mittelspant mit Holzleim und kleben Sie den Querspant fest.

05



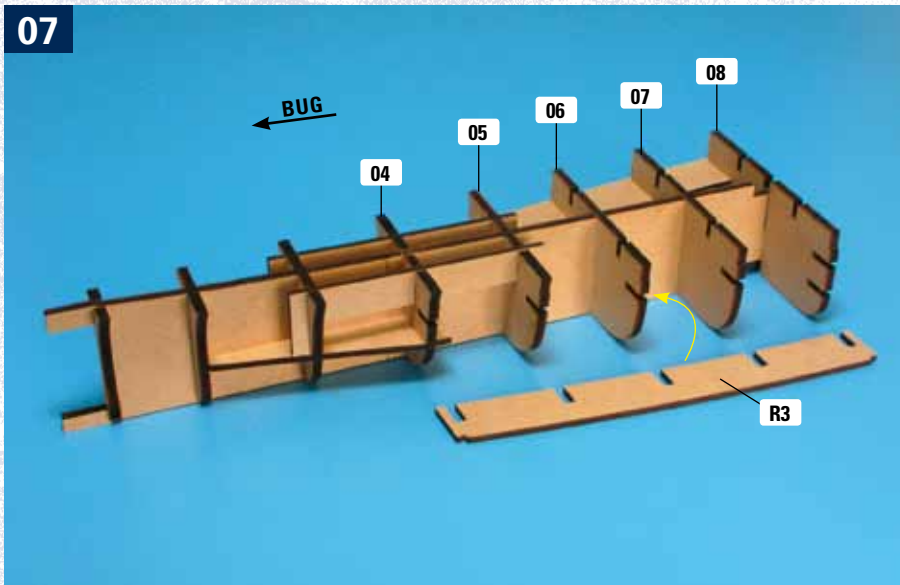
Legen Sie den ersten Seitenholm R3 vor die rechte Seite der Rumpfstruktur, wie abgebildet. Der Seitenholm verbindet die Querspanten 04-08. Überprüfen Sie, ob der Seitenholm richtig herum ausgerichtet ist, indem Sie ihn testweise an den Querspanten aufsetzen. Achten Sie darauf, den Seitenholm nicht zu verkanten, sondern ihn Schritt für Schritt gleichmäßig in die Einkerbungen aller fünf Spanten hineinzuschieben.

06



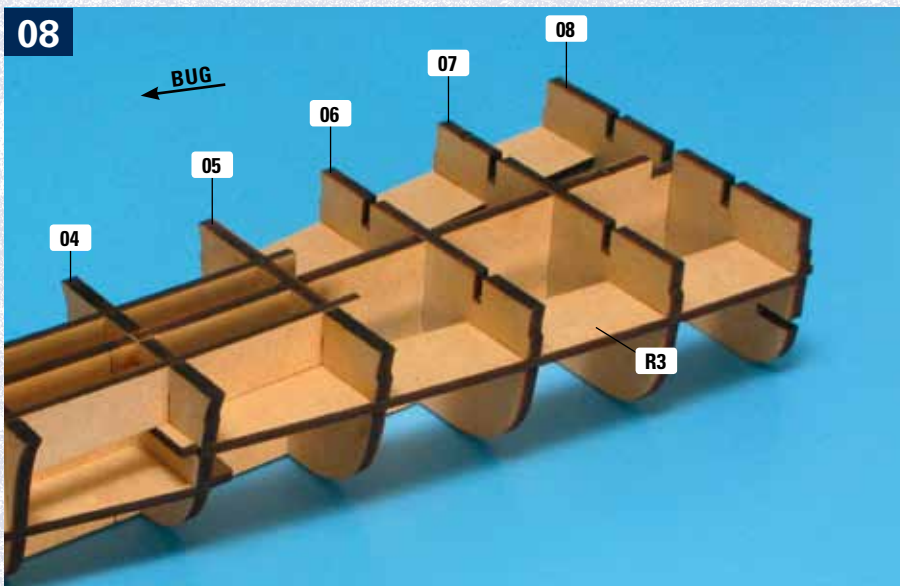
Fügt sich der Seitenholm R3 gut in die Querspanten ein, nehmen Sie ihn wieder ab und versehen Sie sämtliche Kontaktstellen mit den Querspanten mit Holzleim. Kleben Sie den Seitenholm R3 fest.

07



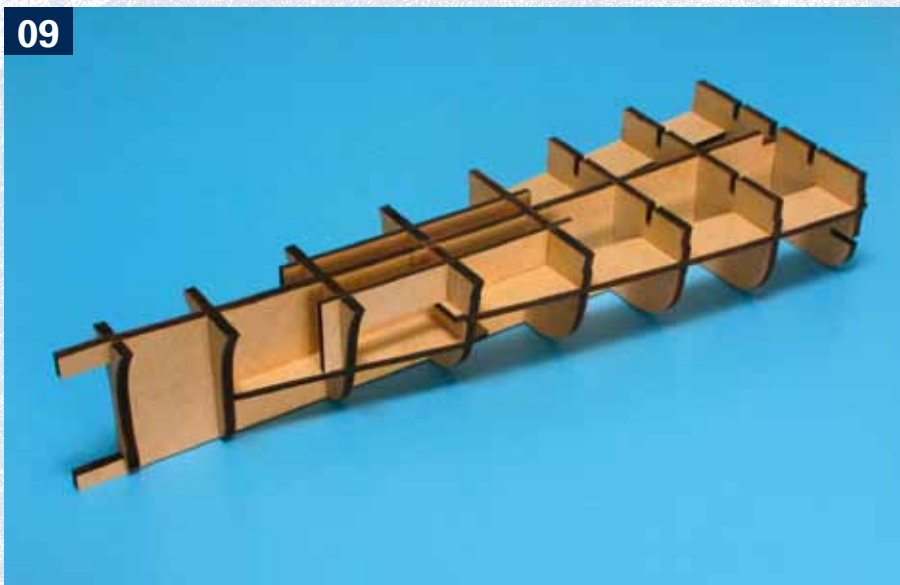
Drehen Sie die Rumpfstruktur um. Legen Sie den zweiten Seitenholm R3 auf Ihre Arbeitsfläche, wie abgebildet. Testen Sie wieder, ob der Seitenholm richtig herum ausgerichtet ist.

08



Fügt sich der Seitenholm R3 gut in die Querspannen 04-08 ein, nehmen Sie ihn wieder ab und versehen Sie sämtliche Kontaktstellen mit den Querspannen mit Holzleim. Kleben Sie den zweiten Seitenholm R3 fest.

09



Der aktuelle Baufortschritt an der Rumpfstruktur: Die Querspannen 07 und 08 sowie die beiden Seitenholme R3 sind montiert.