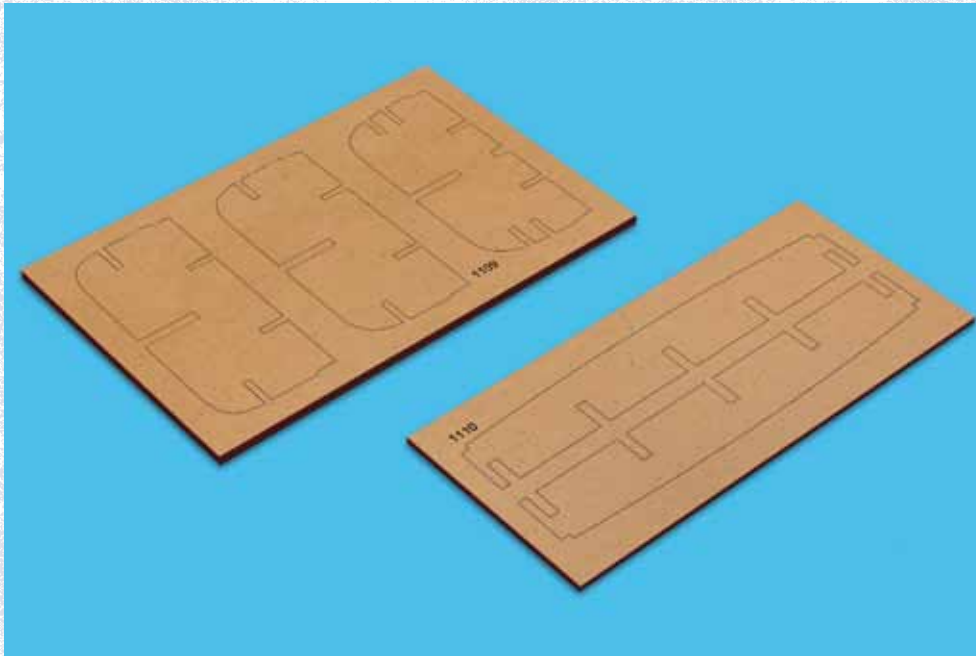




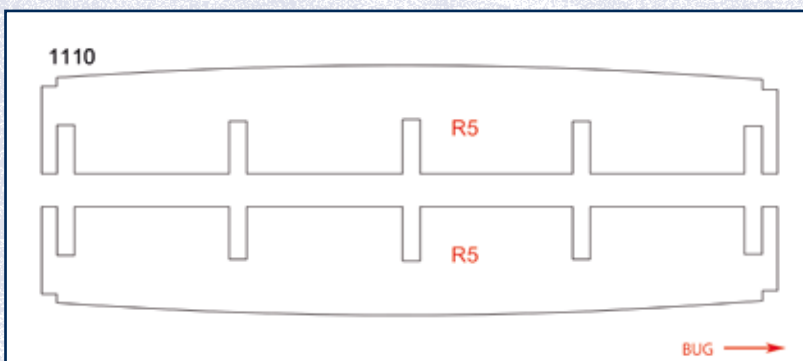
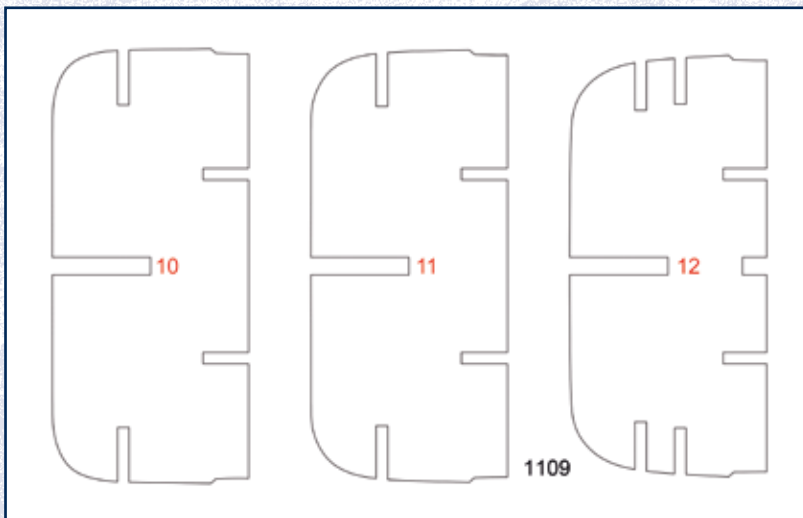
6. BAUANLEITUNG FÜR DIE SCHARNHORST

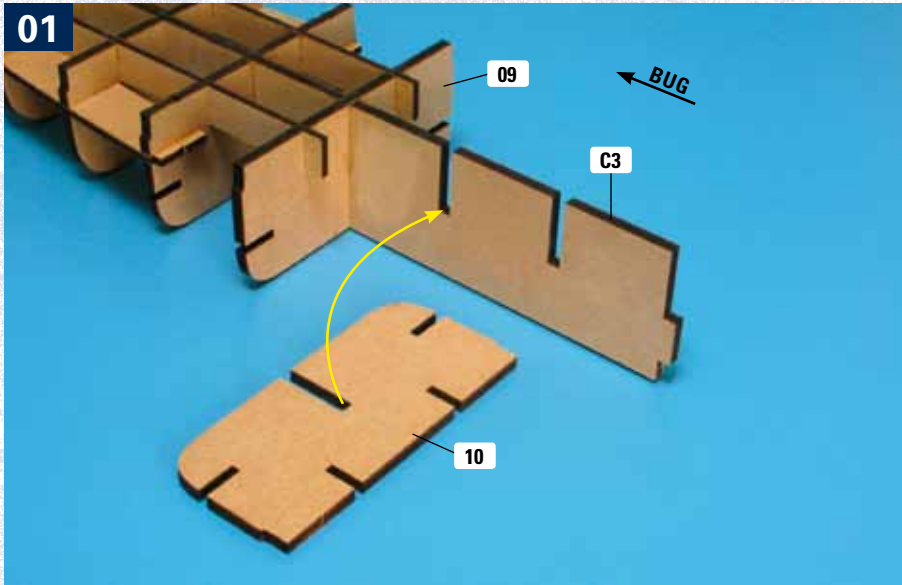
Mit dieser Ausgabe erhalten Sie weitere Teile für die Rumpfstruktur Ihres Modells:
drei Querspannten und zwei Seitenholme.



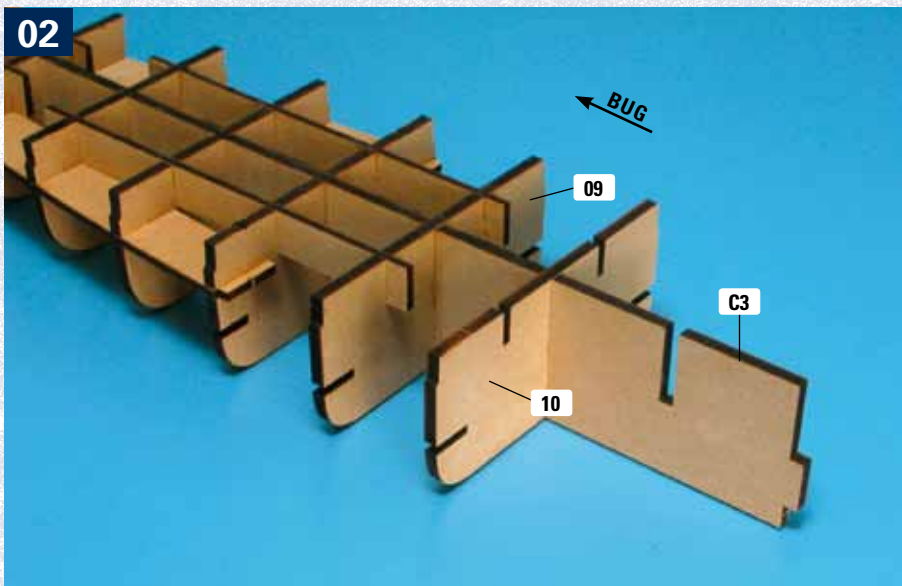
WICHTIGE STARHINWEISE:

- Die Bezeichnungen der Bauteile entnehmen Sie den beiden Zeichnungen unten.
- Lösen Sie die Teile mit einem Modellbau-Messer aus den Rahmen.
- Glätten Sie die Verbindungsstellen zu den Rahmen mit einer kleinen Feile und Sandpapier.
- Lesen Sie die gesamte Anleitung sorgfältig durch, bevor Sie mit dem Zusammenbau beginnen.

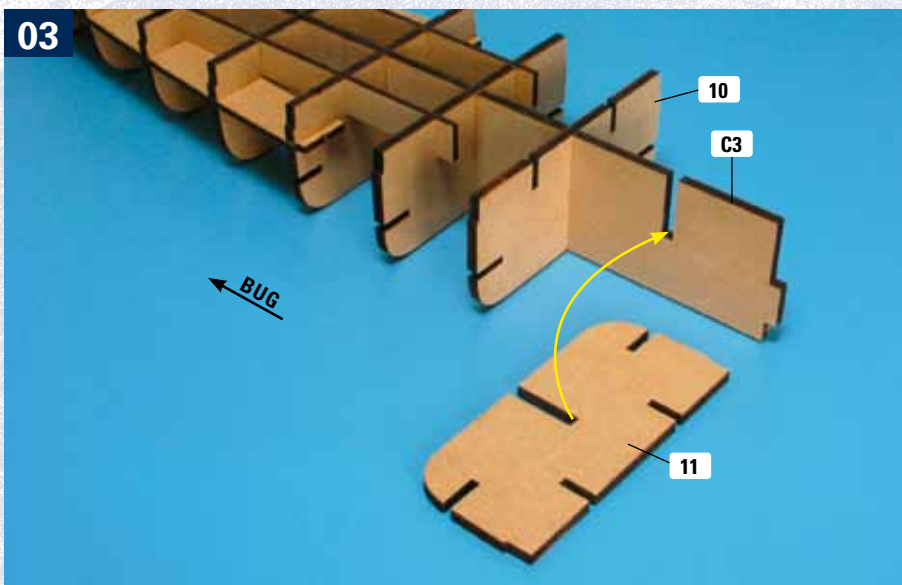




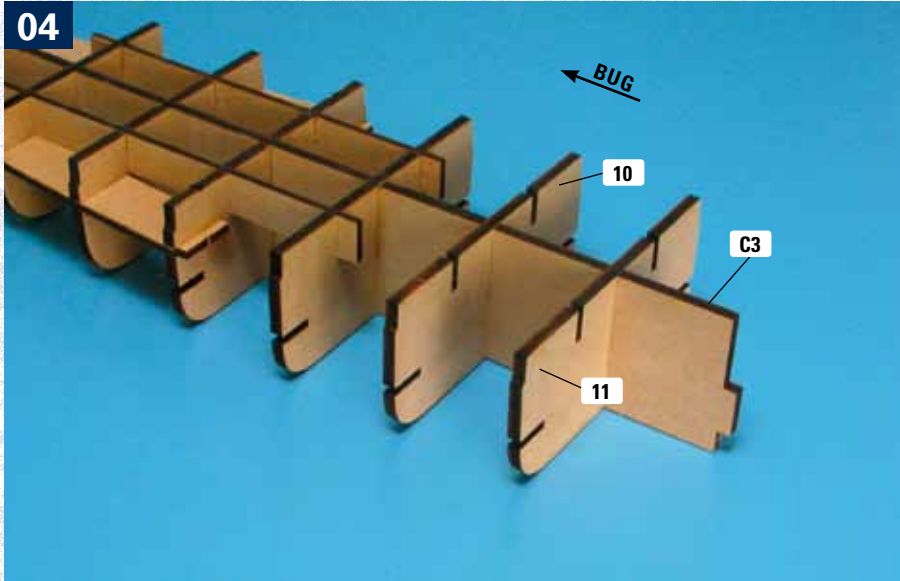
Stellen Sie die Rumpfstruktur auf Ihre Arbeitsplatte. Richten Sie sie so aus, wie es das Foto zeigt. Nehmen Sie den Querspann 10 zur Hand. Er gehört in die nächstvor-dere Einkerbung des Mittelspanns C3, wie angedeutet.



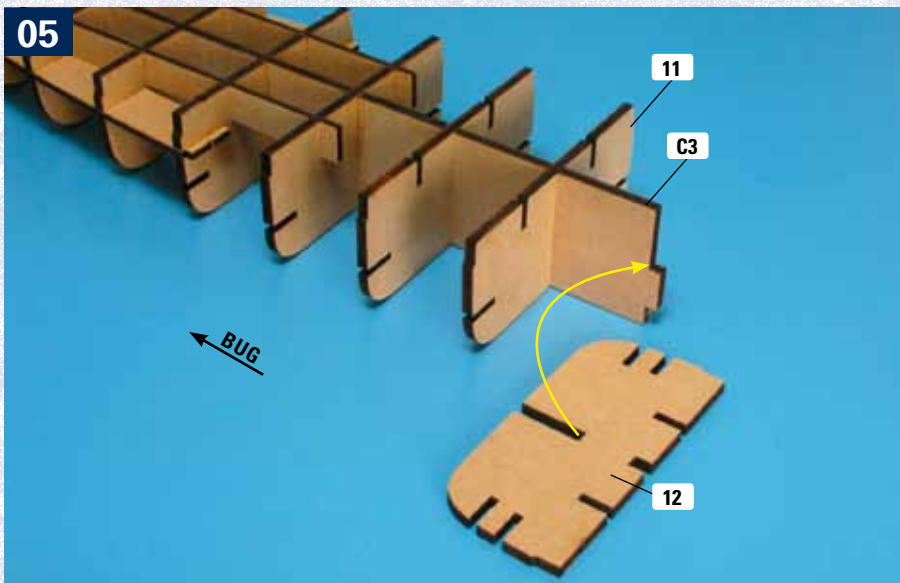
Setzen Sie den Querspann 10 testweise in die Rumpfstruktur ein. Wenn alles passt, versehen Sie die Kontaktstellen mit Holz-leim und kleben Sie den Querspann an der Rumpfstruktur fest, wie abgebildet.



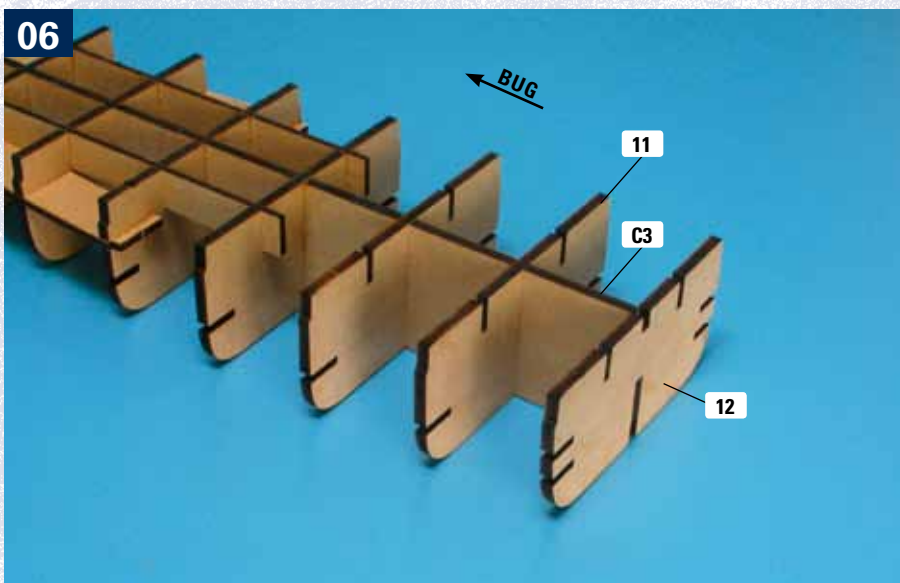
Legen Sie den Querspann 11 vor die Rumpf-struktur. Er gehört in die Einkerbung des Mittelspanns C3, auf die der gelbe Pfeil weist.



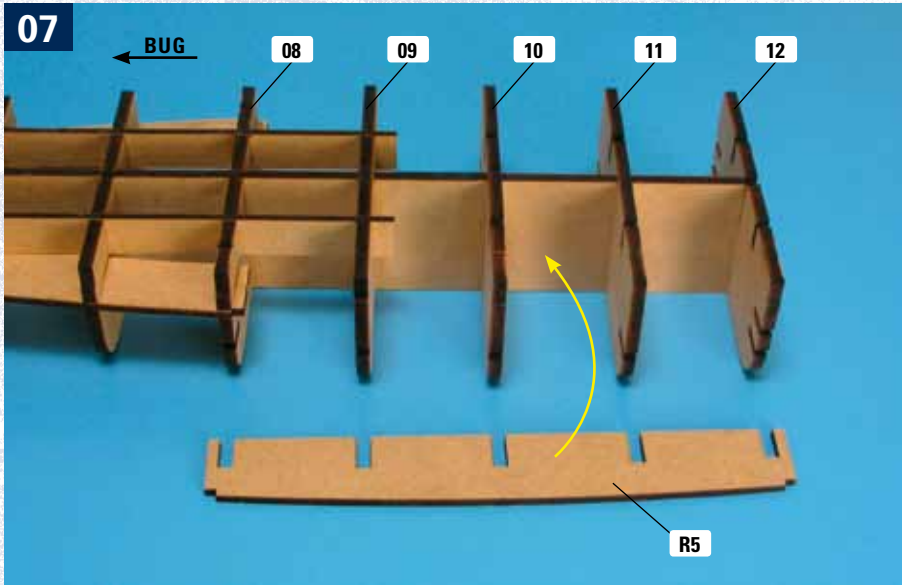
Fügen Sie den Querspant 11 testweise in die Rumpfstruktur ein. Wenn alles passt, versehen Sie sämtliche Kontaktstellen zwischen Querspant und Mittelspant mit Holzleim und kleben Sie den Querspant fest.



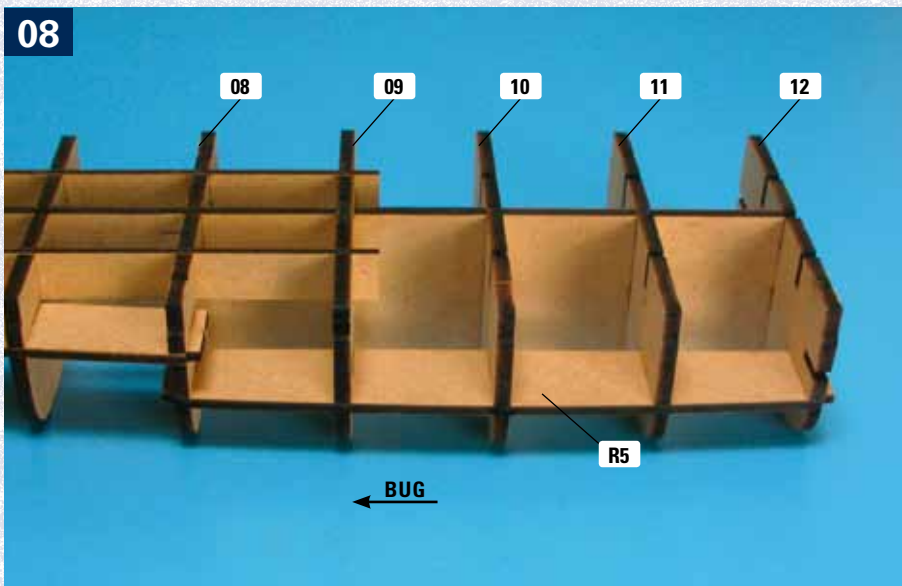
Legen Sie den Querspant 12 vor die Rumpfstruktur. Er gehört ans hintere Ende des Mittelspants C3, wie angedeutet.



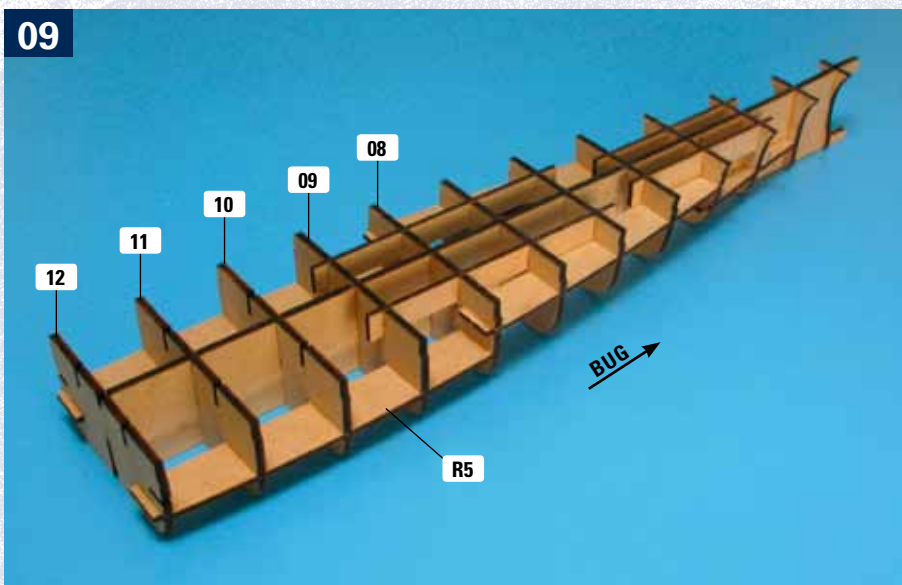
Kleben Sie den Querspant 12 an der Rumpfstruktur fest. Achten Sie darauf, dass er exakt senkrecht ausgerichtet ist.



Legen Sie den ersten Seitenholm R5 vor die linke Seite der Rumpfstruktur. Er verbindet die Querspannen 08-12. Achten Sie auf die korrekte Ausrichtung des Seitenholms, wie abgebildet.



Versehen Sie sämtliche Kontaktstellen vom Seitenholm R5 und den Querspannen 08-12 mit Holzleim. Kleben Sie den Seitenholm fest.



Drehen Sie die Rumpfstruktur um und wiederholen Sie die Schritte 07 und 08 mit dem zweiten Seitenholm R5: Er wird auf der rechten Rumpfseite an den Querspannen 08-12 festgeklebt, wie abgebildet.