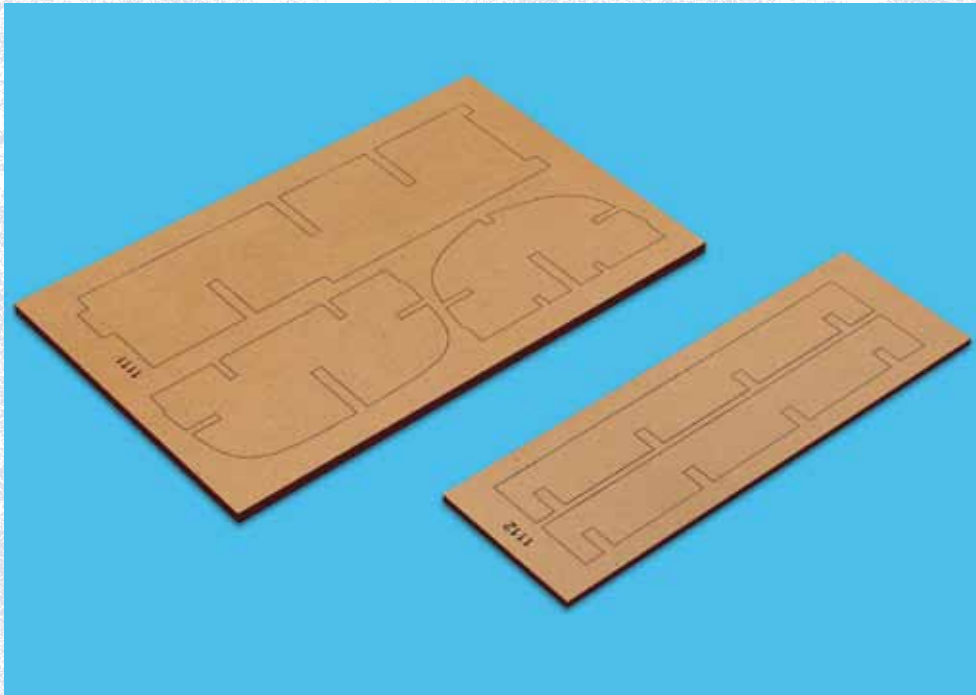




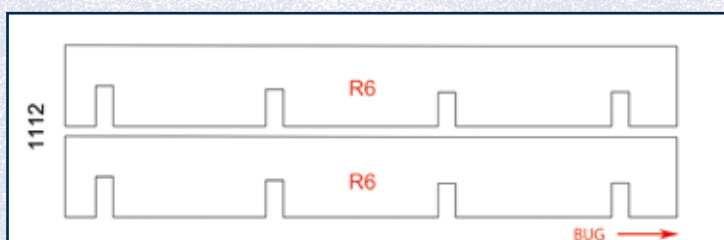
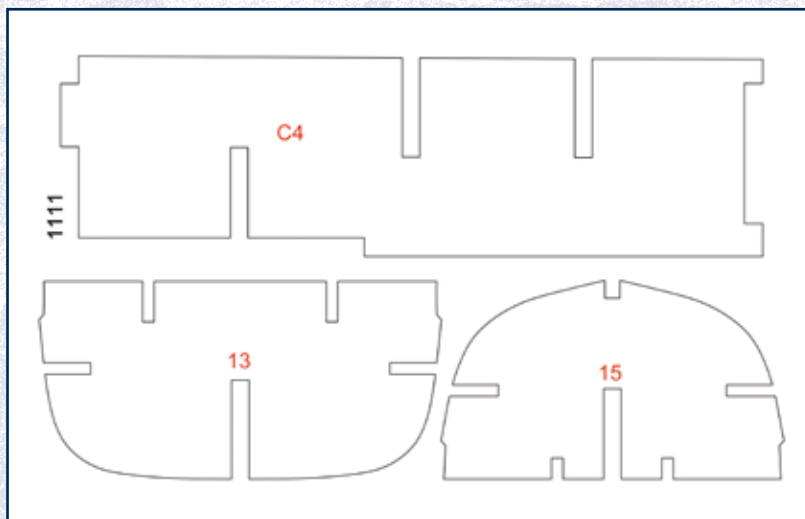
7. BAUANLEITUNG FÜR DIE SCHARNHORST

Mit dieser Ausgabe erhalten Sie einen weiteren Abschnitt des Mittelspants, zwei Querspannten und zwei Längsträger für die Rumpfstruktur.

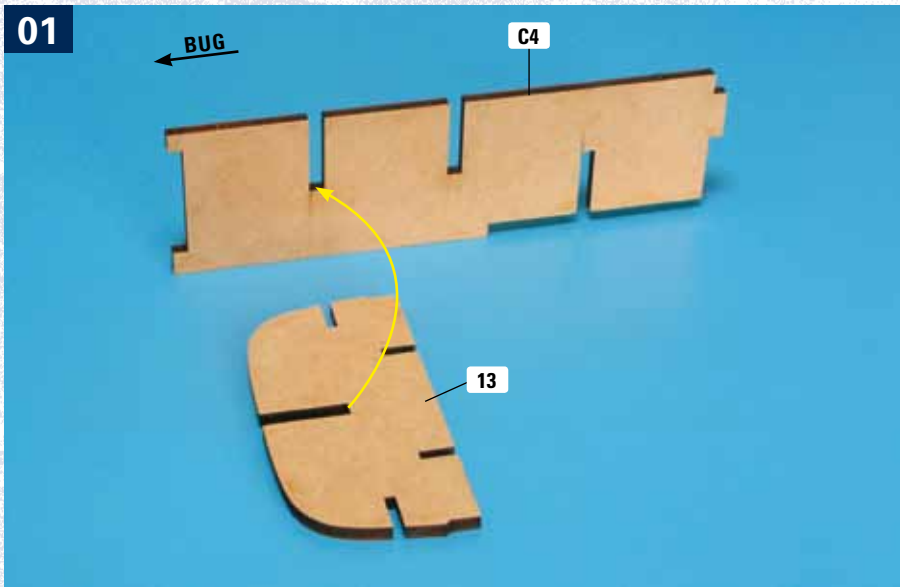


WICHTIGE STARHINWEISE:

- Die Bezeichnungen der Bauteile entnehmen Sie den beiden Zeichnungen unten.
- Lösen Sie die Teile mit einem Modellbau-Messer aus den Rahmen.
- Glätten Sie die Verbindungsstellen zu den Rahmen mit einer kleinen Feile und Sandpapier.
- Lesen Sie die gesamte Anleitung sorgfältig durch, bevor Sie mit dem Zusammenbau beginnen.

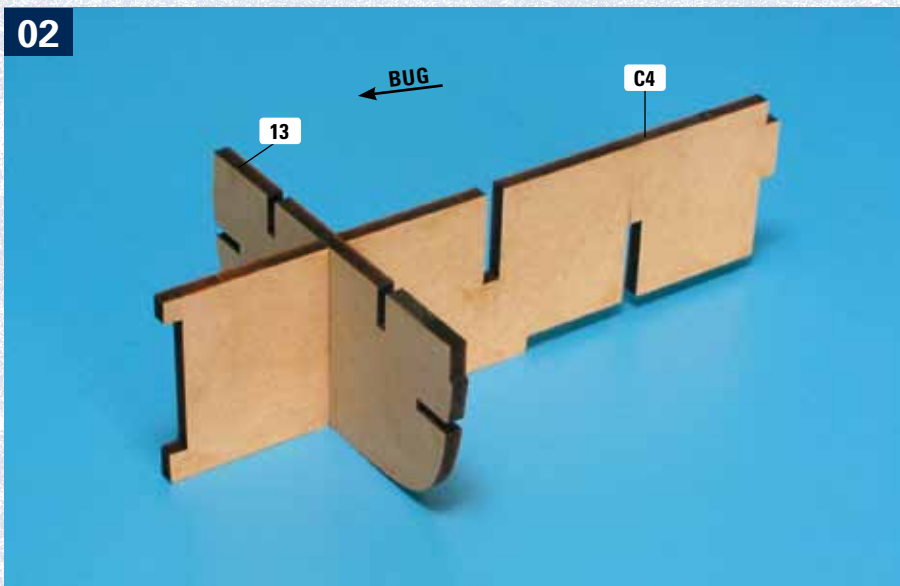


01



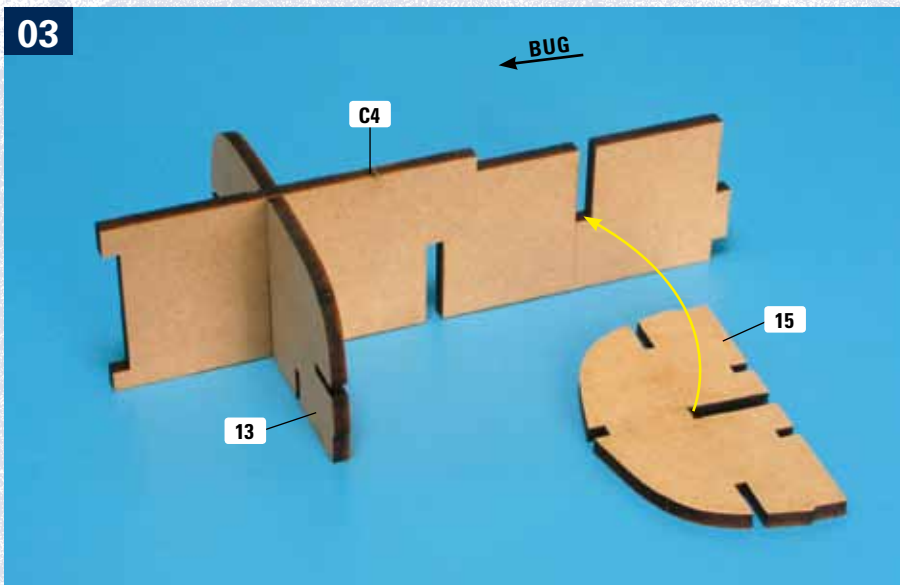
Stellen Sie den Mittelspant-Abschnitt C4 auf Ihre Arbeitsplatte und richten Sie ihn aus, wie es das Foto zeigt. Der Querspant 13 gehört in die vorderste Einkerbung des Mittelspants, auf die der Pfeil weist.

02



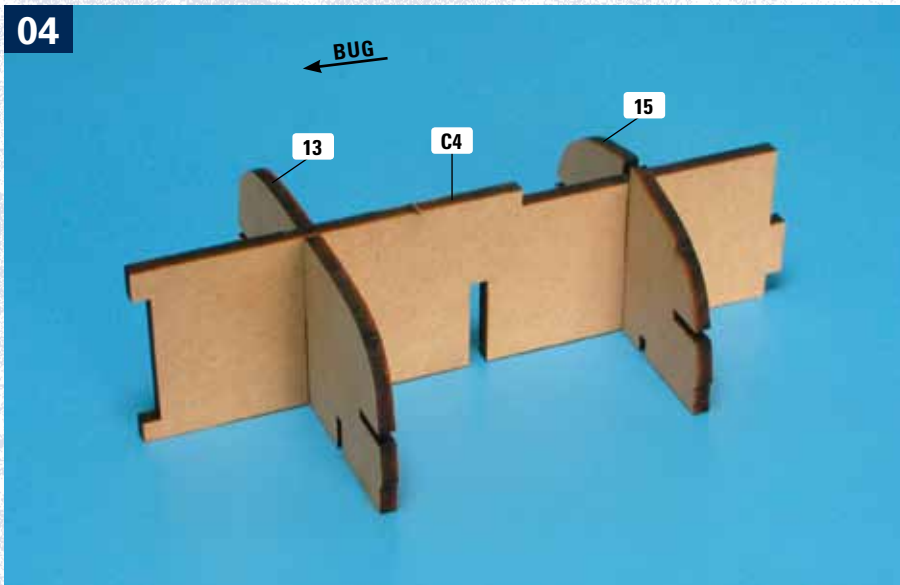
Setzen Sie den Querspant 13 testweise in den Mittelspant C4 ein. Wenn alles passt, versehen Sie die Kontaktstellen mit Holzleim und kleben Sie den Querspant am Mittelspant fest, wie abgebildet.

03



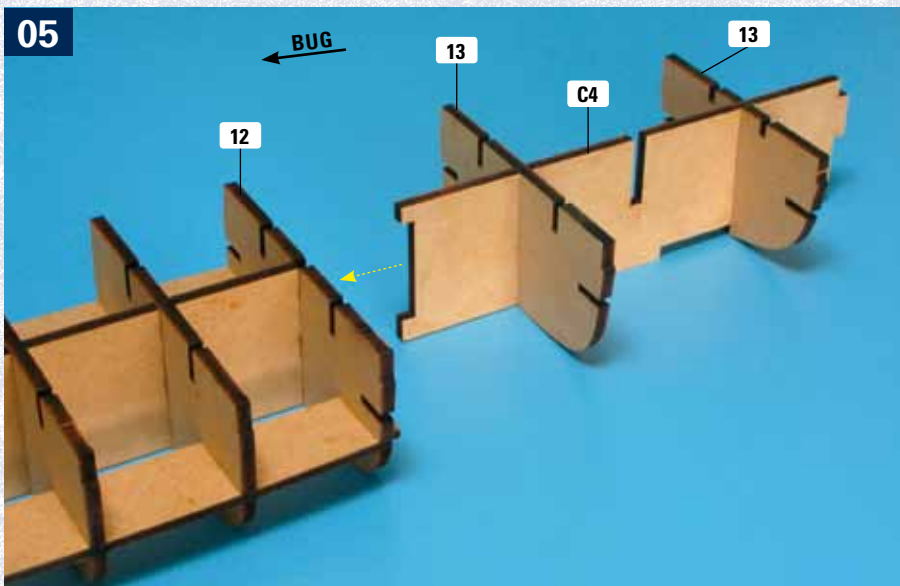
Drehen Sie den Mittelspant C4 auf den Kopf, wie abgebildet. Der Querspant 15 gehört in die Einkerbung, auf die der gelbe Pfeil weist.

04



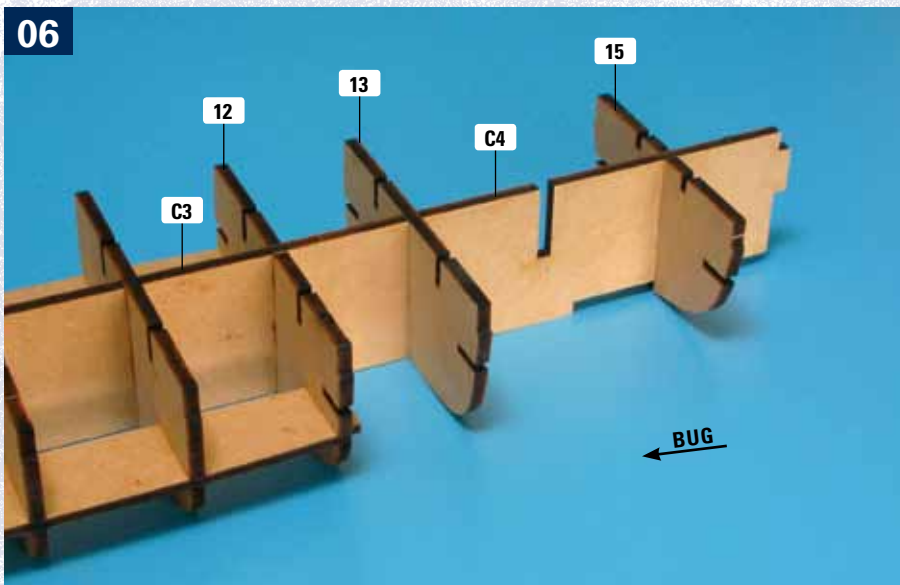
Fügen Sie den Querspant 15 testweise in den Mittelspant C4 ein. Achten Sie darauf, dass er unten (im Foto oben) über den Mittelspant hinausragt. Passt alles, versehen Sie die Kontaktstellen von Querspant und Mittelspant mit Holzleim und kleben Sie den Querspant fest.

05

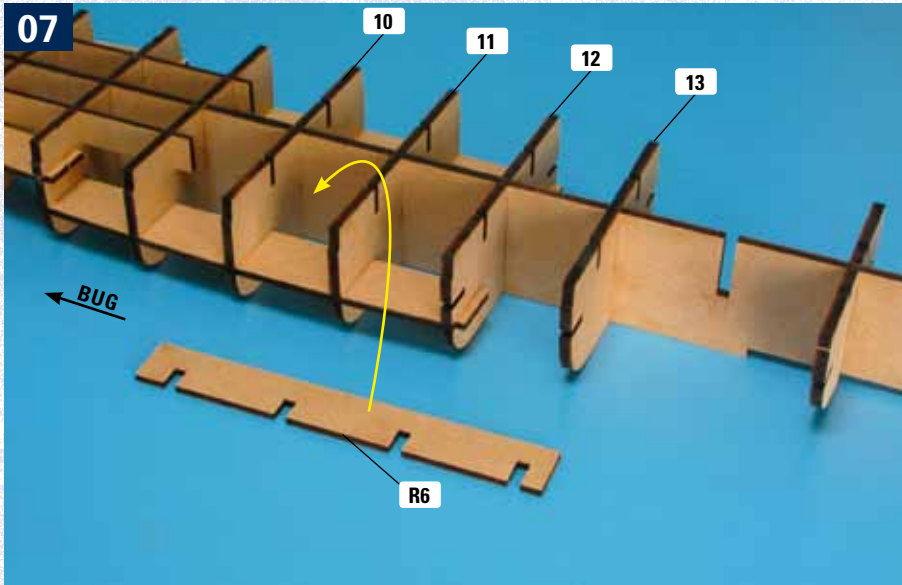


Nun drehen Sie den Mittelspant C4 wieder herum und positionieren Sie ihn hinter der Rumpfstruktur, die Sie mit den Ausgaben 1-6 geschaffen haben. Der gelbe Pfeil deutet an, wie der Mittelspant C4 in die Einkerbung des Querspant 12 eingefügt werden soll.

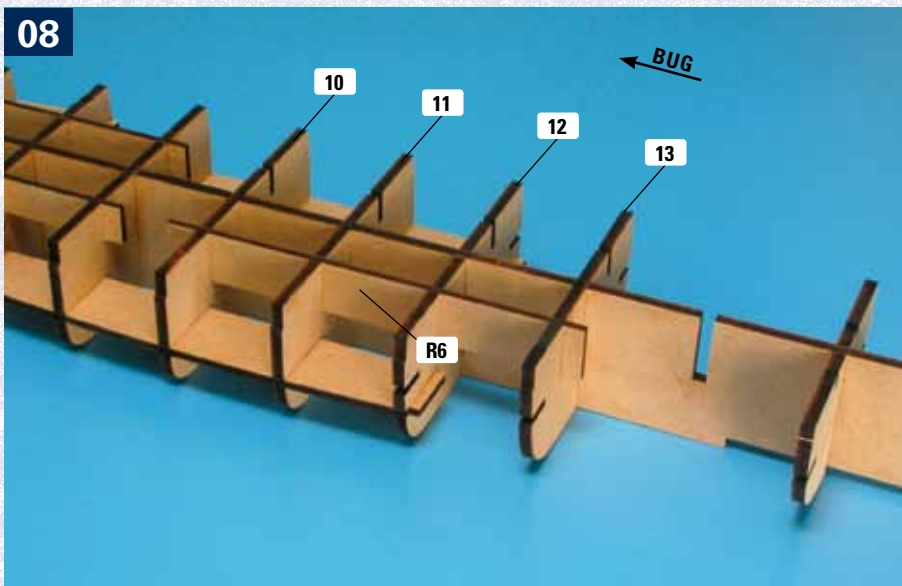
06



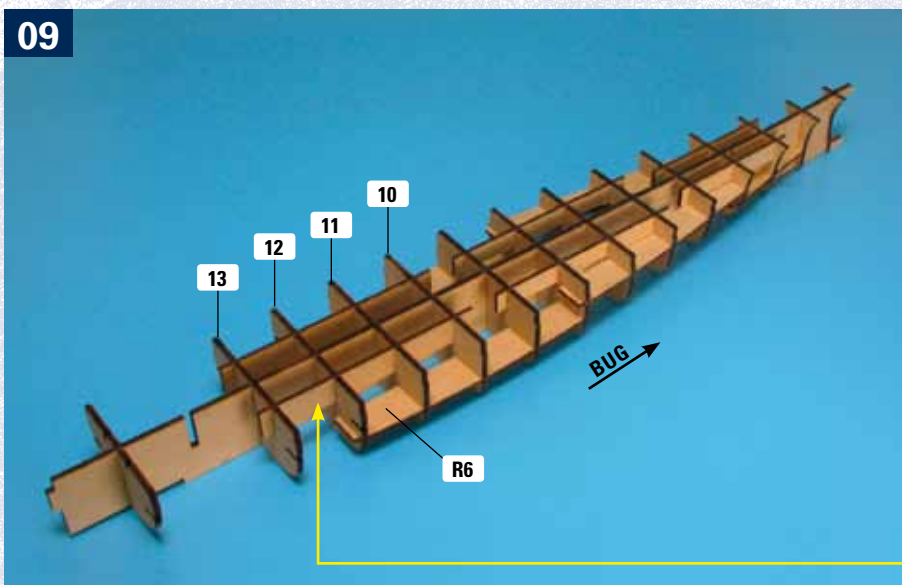
Fügt sich der Mittelspant C4 perfekt in die Rumpfstruktur ein und schließt „nahtlos“ an den Mittelspant C3 an, kleben Sie ihn fest.



Legen Sie den ersten Längsträger R6 vor die linke Seite der Rumpfstruktur. Er verbindet die Querspannen 10-13. Achten Sie auf die korrekte Ausrichtung des Längsträgers, wie abgebildet.



Versehen Sie sämtliche Kontaktstellen vom Längsträger R6 und den Querspannen 10-13 mit Holzleim. Drücken Sie den Längsträger gleichmäßig in den vier Einkerbungen hinunter und kleben Sie ihn fest.



Drehen Sie die Rumpfstruktur um und wiederholen Sie die Schritte 07 und 08 mit dem zweiten Längsträger R6: Er wird auf der rechten Rumpfseite an den Querspannen 10-13 festgeklebt (siehe Detailbild). Das große Foto zeigt den aktuellen Baufortschritt in der Übersicht.

