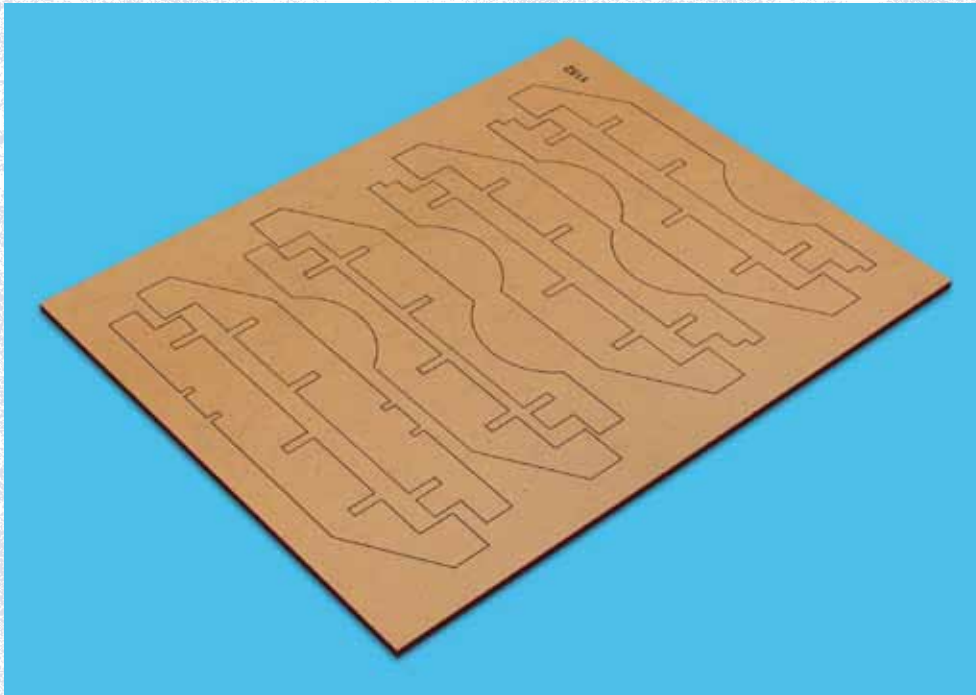




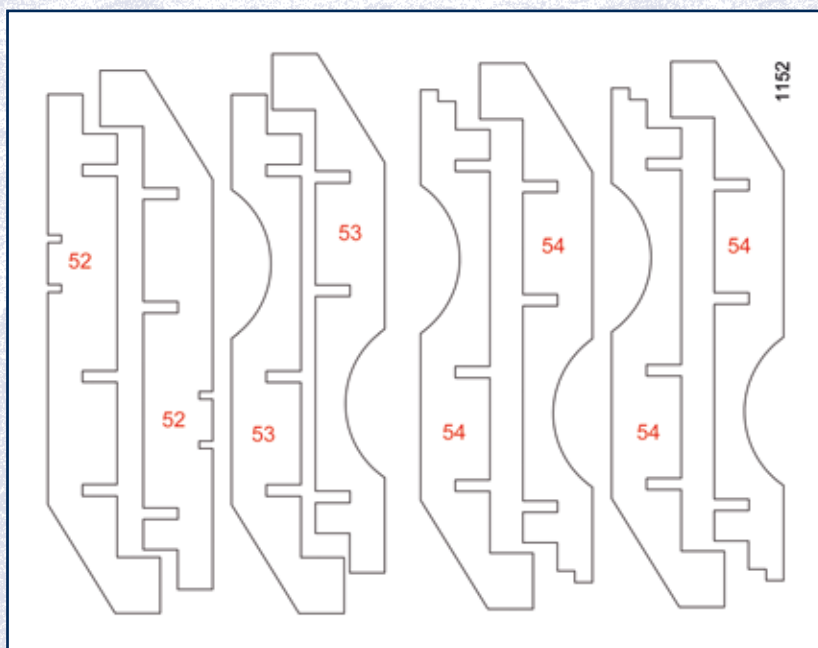
## 18. BAUANLEITUNG FÜR DIE SCHARNHORST

Mit dieser Ausgabe erhalten Sie einen Rahmen mit weiteren Strukturteilen für die vorderen Aufbauten des Modells.

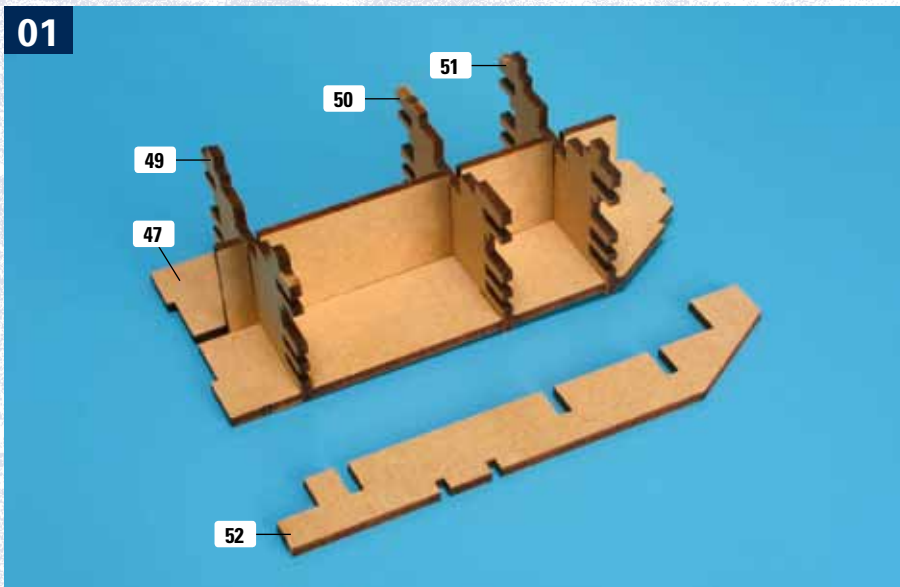


### WICHTIGE STARHINWEISE:

- Die Bezeichnungen der Bauteile entnehmen Sie den Zeichnungen unten.
- Lösen Sie die Teile mit einem Modellbau-Messer aus den Rahmen.
- Glätten Sie die Verbindungsstellen zu den Rahmen mit einer kleinen Feile und Sandpapier.
- Lesen Sie die gesamte Anleitung sorgfältig durch, bevor Sie mit dem Zusammenbau beginnen.

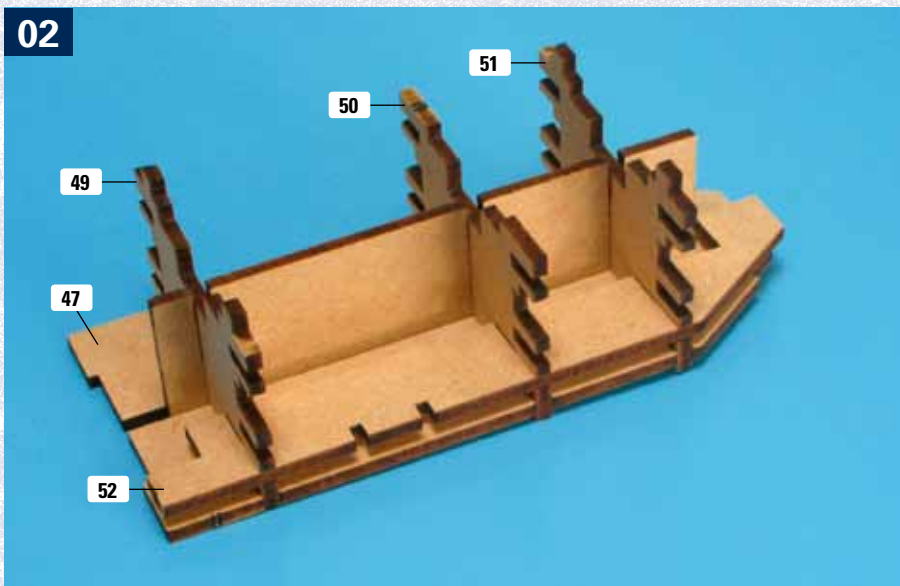


01



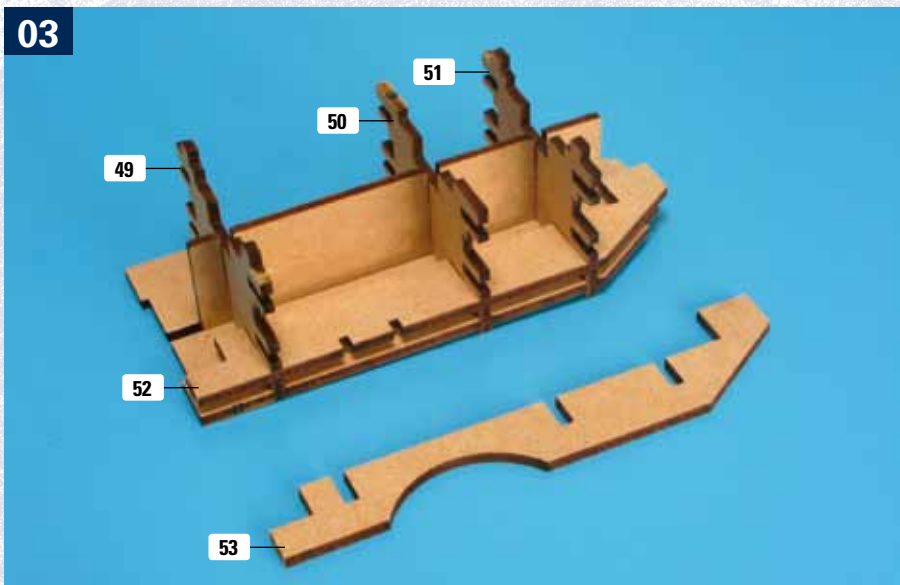
Legen Sie die Struktur der vorderen Aufbauten, die Sie mit der letzten Bauanleitung geschaffen haben, auf Ihre Arbeitsplatte. Richten Sie sie aus, wie es das Foto zeigt. Vor die Struktur legen Sie einen der beiden Seitenholme 52.

02



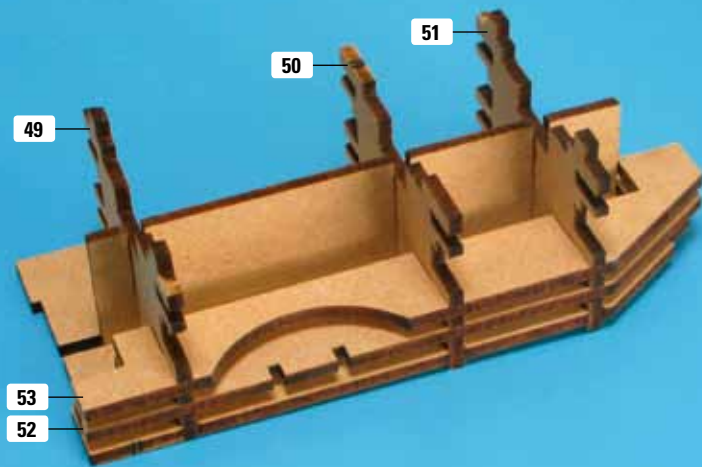
Fügen Sie den Seitenholm 52 bis zum Anschlag in die untersten waagerechten Schlitze der Querträger 49, 50 und 51 ein. Schließt der Seitenholm außen bündig mit den Querträgern ab, kleben Sie ihn fest.

03



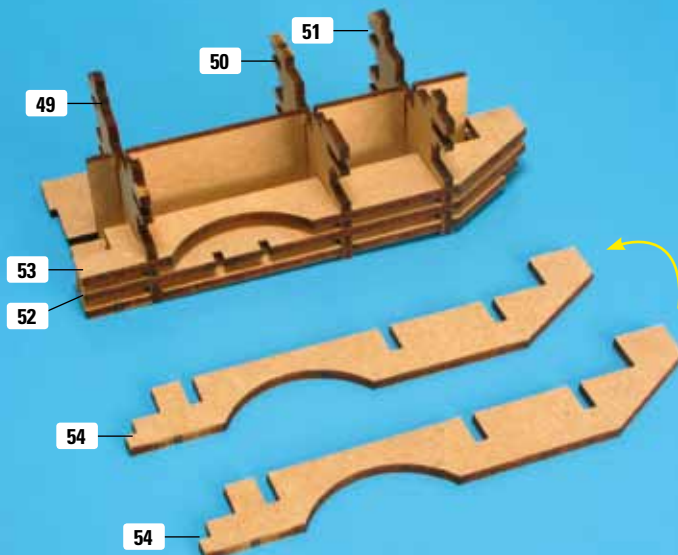
Legen Sie einen der beiden Seitenholme 53 vor Ihre Struktur, ausgerichtet, wie es das Foto zeigt.

04



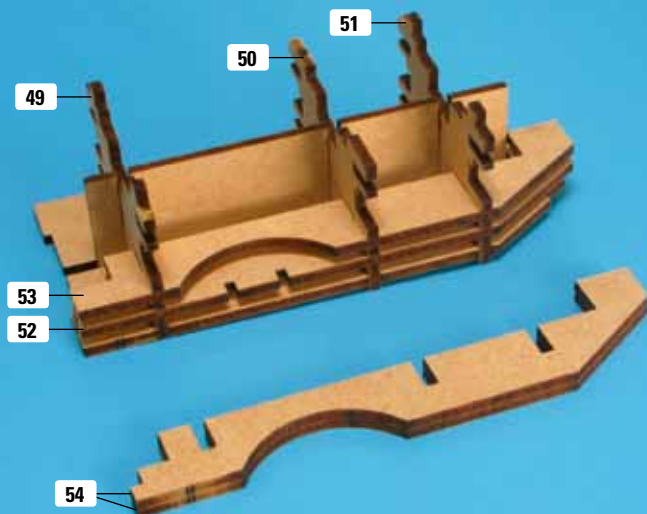
Fügen Sie den Seitenholm 53 in die nächsthöheren, waagerechten Schlitze der drei Querträger ein. Schließt der Seitenholm außen bündig mit den Querträgern ab, kleben Sie ihn fest.

05



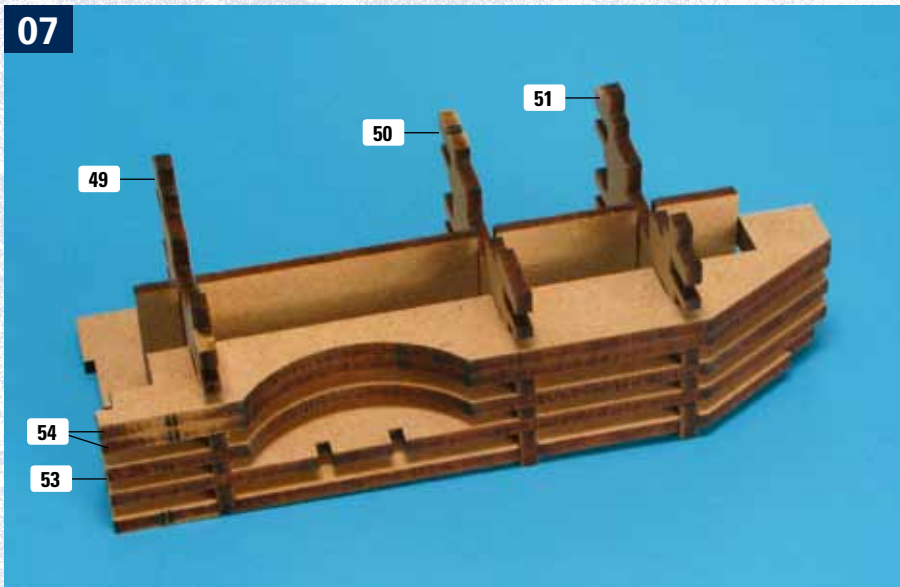
Als Nächstes legen Sie zwei der vier Seitenholme 54 auf Ihre Arbeitsplatte. Sie werden aufeinander festgeklebt, wie es der Pfeil andeutet.

06



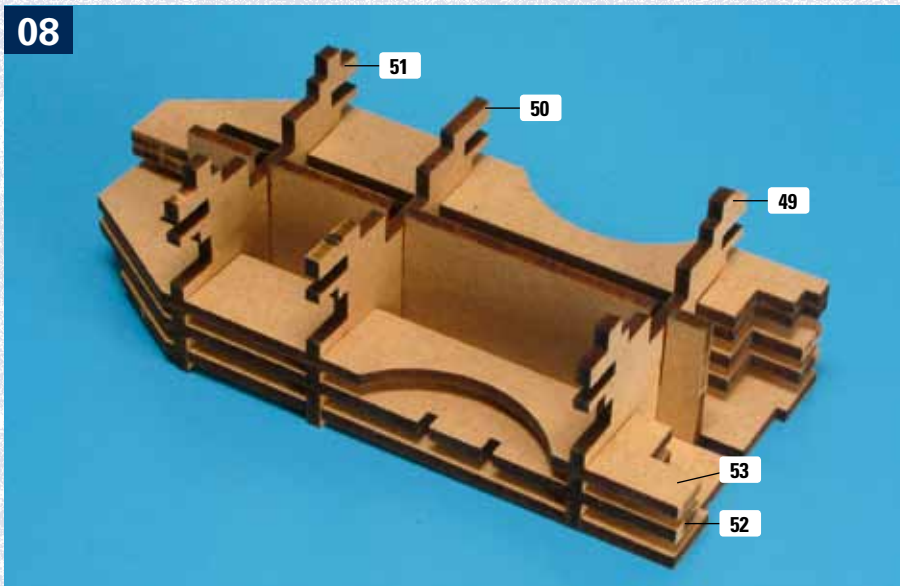
Sind die beiden Seitenholme 54 exakt deckungsgleich ausgerichtet, kleben Sie sie mit Holzleim zusammen.

07



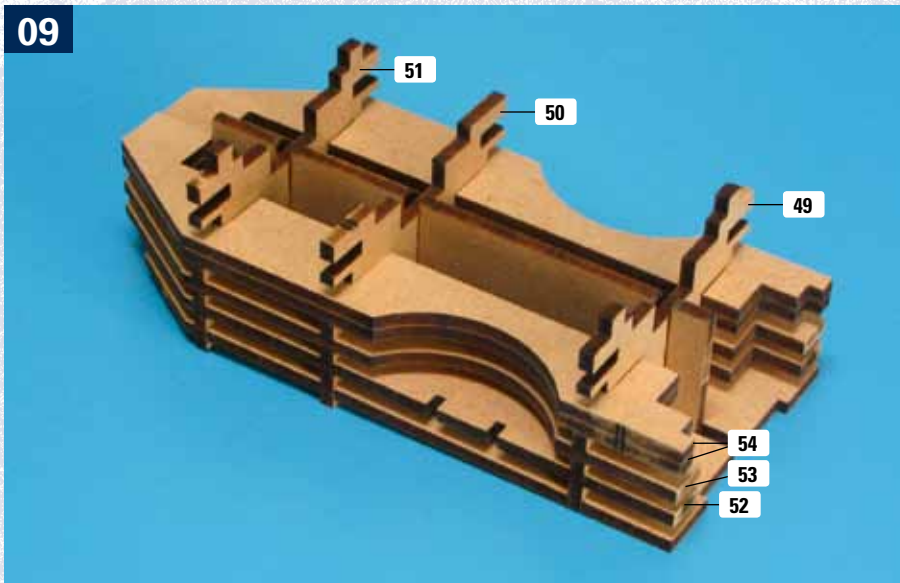
Der Doppel-Seitenholm 54 wird in die breiten Schlitz der drei Querträger 49, 50 und 51 eingefügt und dort festgeklebt.

08



Drehen Sie die vordere Aufbaustruktur um – hier werden die Schritte 01-07 wiederholt: Im untersten waagerechten Schlitz der drei Querträger wird der zweite Seitenholm 52 festgeklebt, im nächsthöheren Schlitz der zweite Seitenholm 53.

09



Die beiden verbliebenen Seitenholme 54 werden zunächst aufeinander festgeklebt und anschließend an der Struktur befestigt, wie abgebildet.