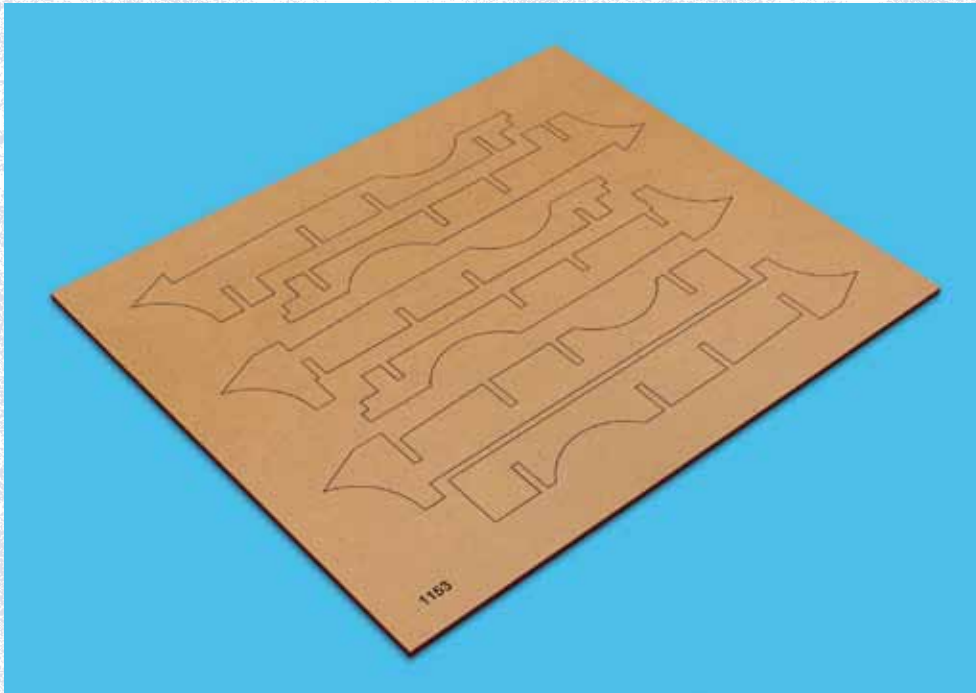




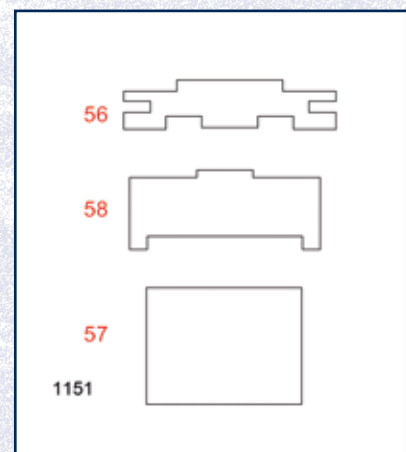
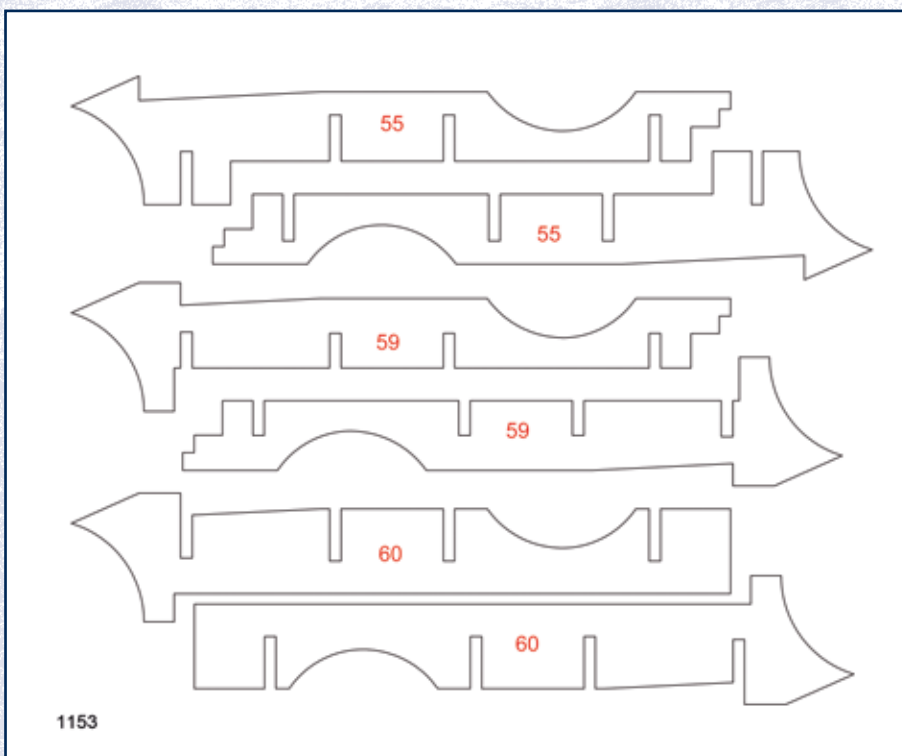
## 19. BAUANLEITUNG FÜR DIE SCHARNHORST

Mit dieser Ausgabe erhalten Sie wieder einen Rahmen mit Strukturteilen für die vorderen Aufbauten des Modells.



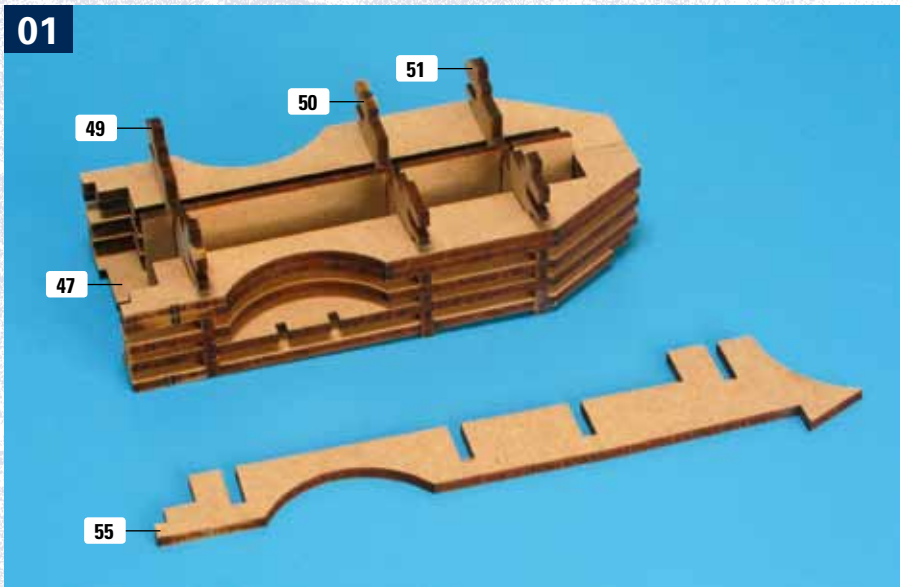
### WICHTIGE STARHINWEISE:

- Die Bezeichnungen der Bauteile entnehmen Sie den Zeichnungen unten.
- Lösen Sie die Teile mit einem Modellbau-Messer aus den Rahmen.
- Glätten Sie die Verbindungsstellen zu den Rahmen mit einer kleinen Feile und Sandpapier.
- Lesen Sie die gesamte Anleitung sorgfältig durch, bevor Sie mit dem Zusammenbau beginnen.



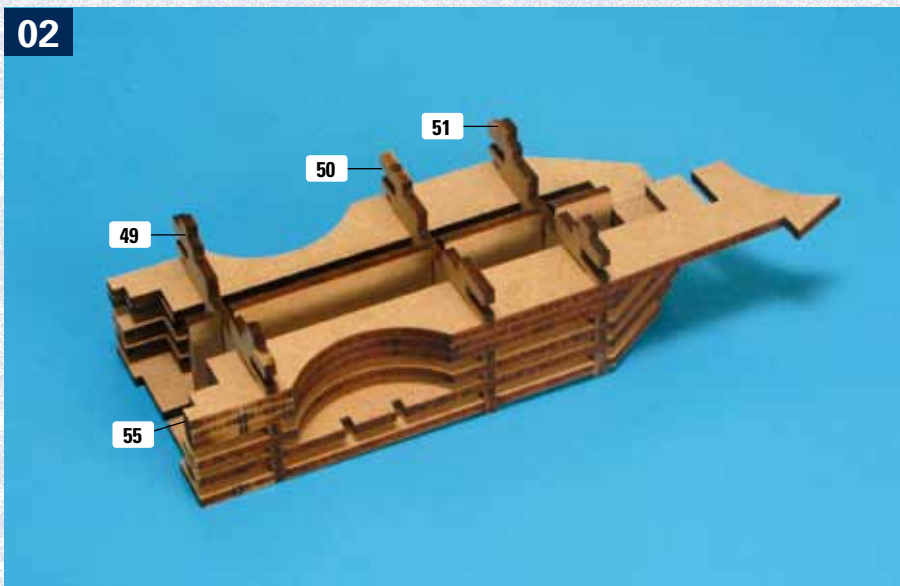
**Achtung:** In dieser Bauanleitung werden auch die drei übrig gebliebenen Teile aus dem Holzrahmen 1151 benötigt, den Sie mit der 17. Ausgabe erhalten haben.

01



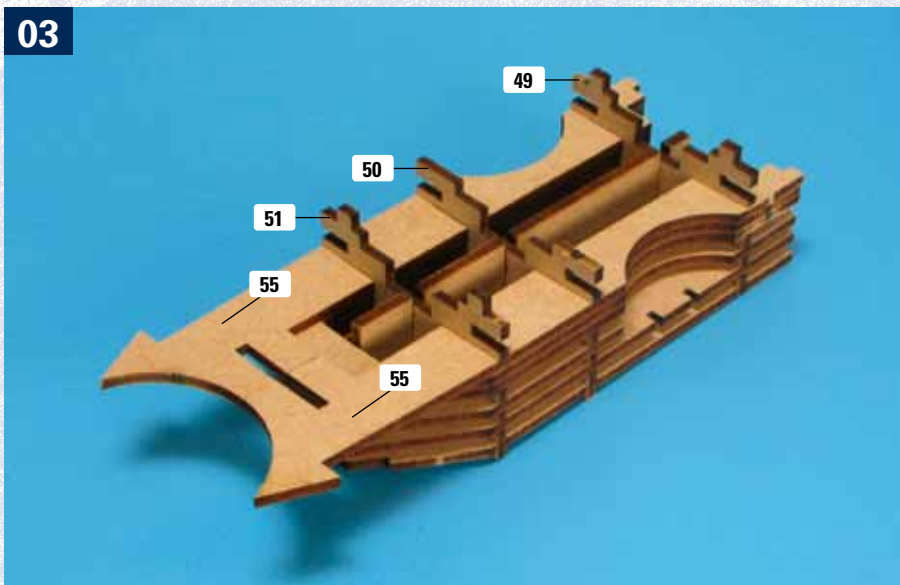
Stellen Sie die Struktur der vorderen Aufbauten auf Ihre Arbeitsplatte. Richten Sie sie so aus, wie es das Foto zeigt. Vor die Struktur legen Sie einen der beiden Seitenholme 55.

02



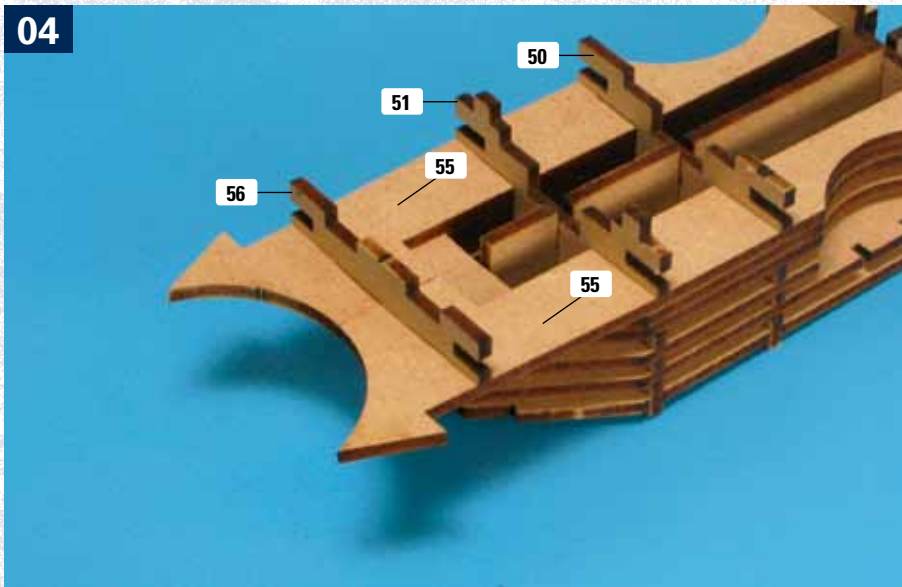
Fügen Sie den Seitenholm 55 direkt über dem Doppel-Seitenholm 54 in die Struktur der Aufbauten ein und kleben Sie ihn fest.

03



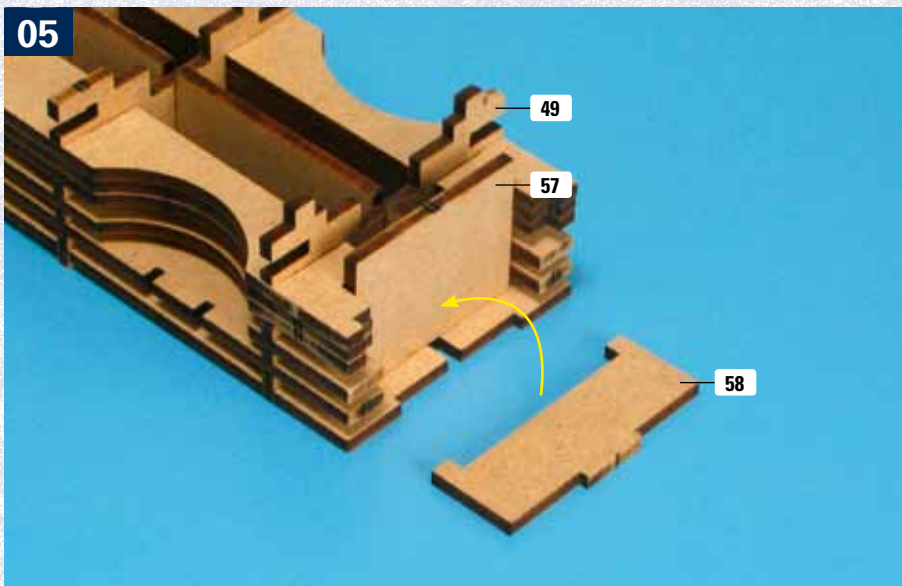
Drehen Sie die Aufbaustruktur um und fügen Sie auf der anderen Seite den zweiten Seitenholm 55 ein. Vorne stoßen die beiden Seitenholme zusammen, wie es das Foto zeigt. Passt alles, wird der zweite Seitenholm 55 festgeklebt.

04



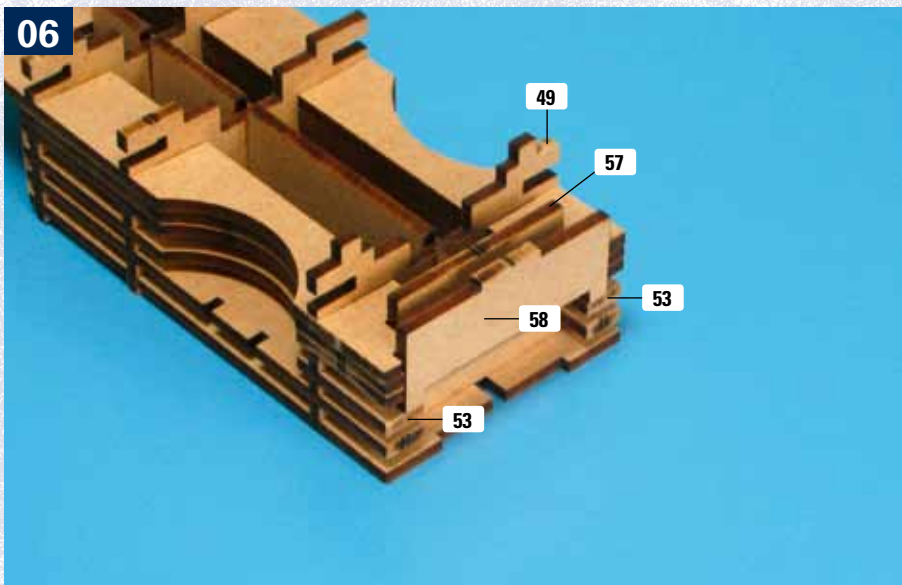
In den Schlitz, den die beiden Seitenholme 55 vorne bilden, fügen Sie den Querträger 56 ein. Sitzt er gut, kleben Sie ihn fest.

05



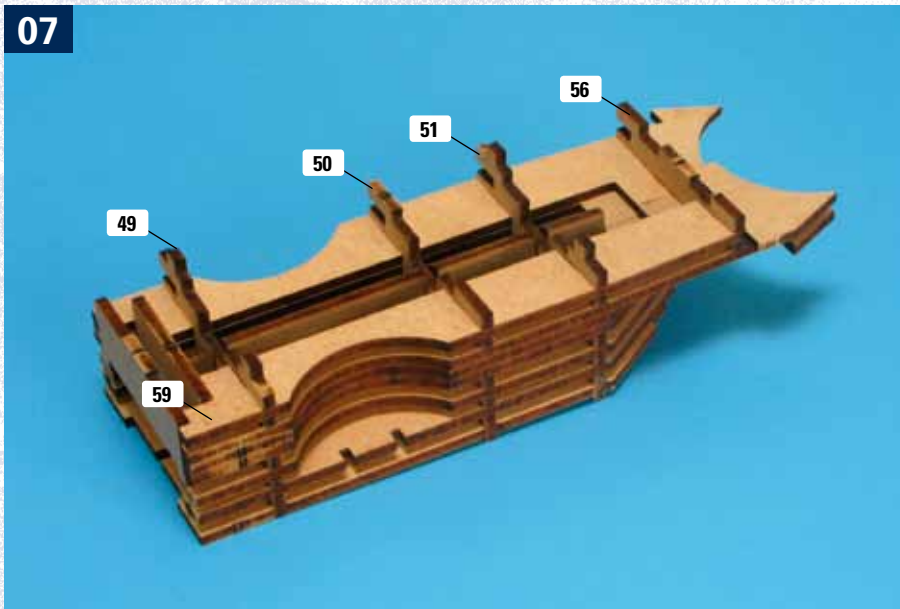
Im hinteren Bereich der Aufbaustruktur kleben Sie die Platte 57 an den Seitenholmen fest, wie abgebildet. Legen Sie den Querbalken 58 hinter die Struktur.

06



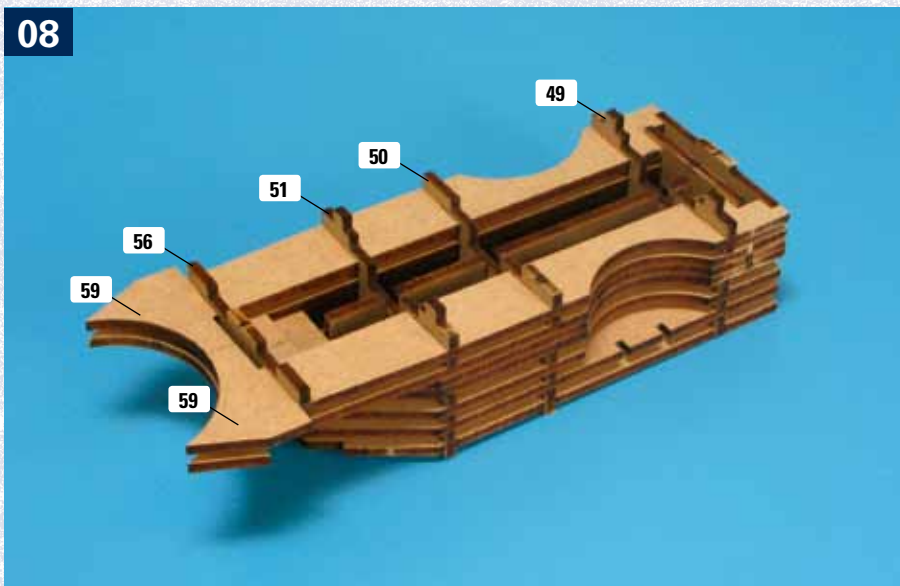
Der Querbalken 58 wird ganz hinten an den Seitenholmen der Struktur festgeklebt, wie es das Foto zeigt.

07



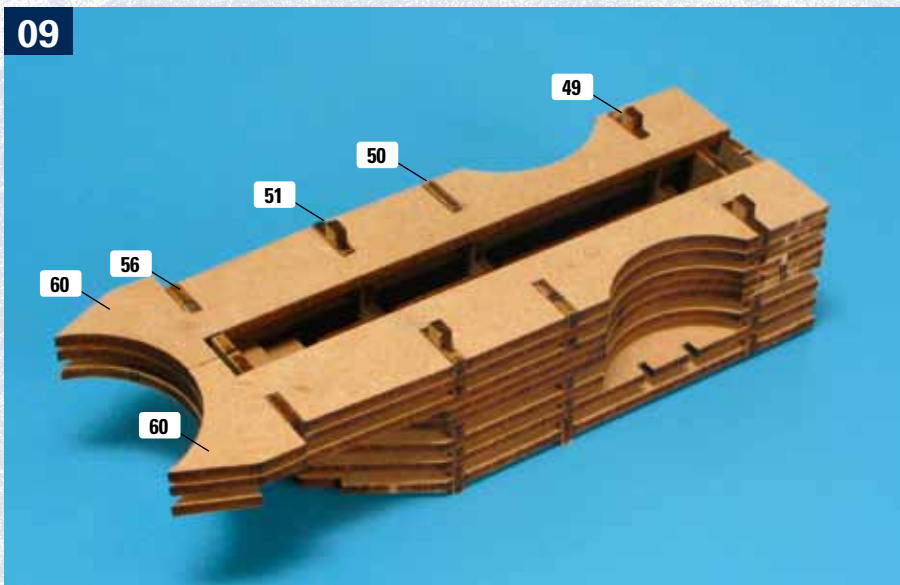
Richten Sie die Struktur so aus, wie auf dem Foto zu sehen. Kleben Sie den ersten Seitenholm 59 im obersten waagerechten Schlitz der vier Querträger 49, 50, 51 und 56 fest.

08



Drehen Sie die Struktur um und bringen Sie auf der anderen Seite den zweiten Seitenholm 59 an, wie abgebildet. Vorne stoßen die beiden Seitenholme zusammen.

09



Als Letztes werden die beiden Seitenholme 60 auf der Struktur befestigt. Dazu legen Sie die beiden Seitenholme auf den vier Querträgern auf und versehen die Kontaktstellen mit Holzleim. Auch diese beiden Seitenholme stoßen vorne zusammen, wie es das Foto zeigt.