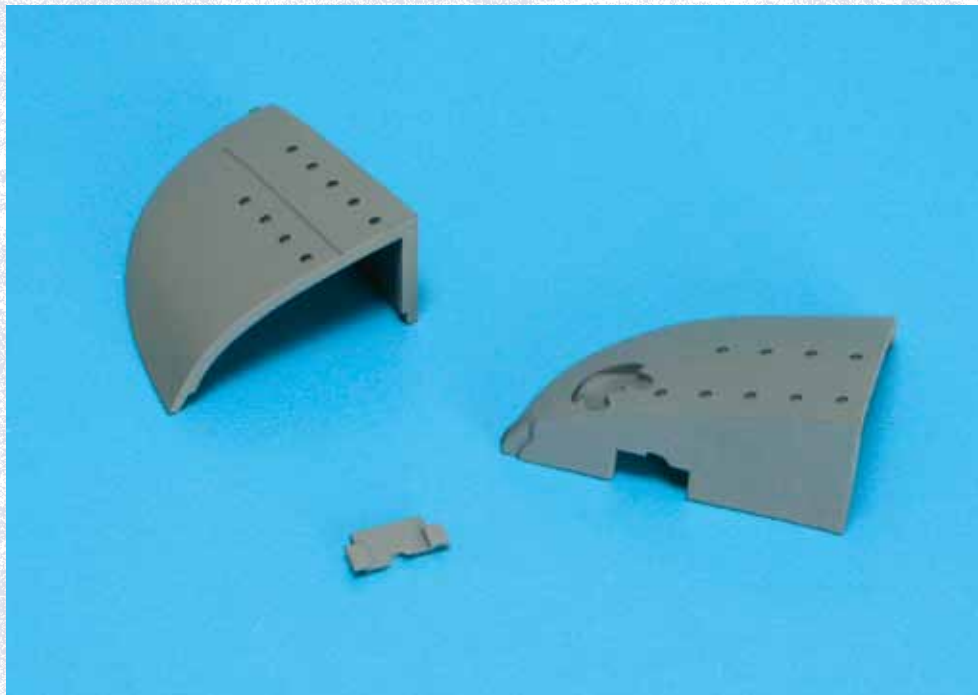




22. BAUANLEITUNG FÜR DIE SCHARNHORST

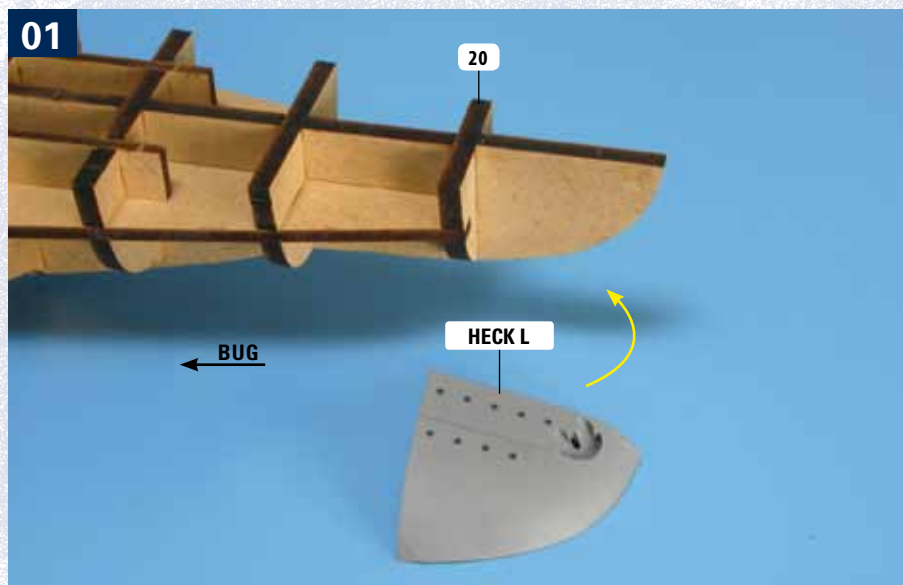
Mit dieser Ausgabe erhalten Sie die drei Kunststoffteile für das Heck des Modells.



WICHTIGE STARHINWEISE:

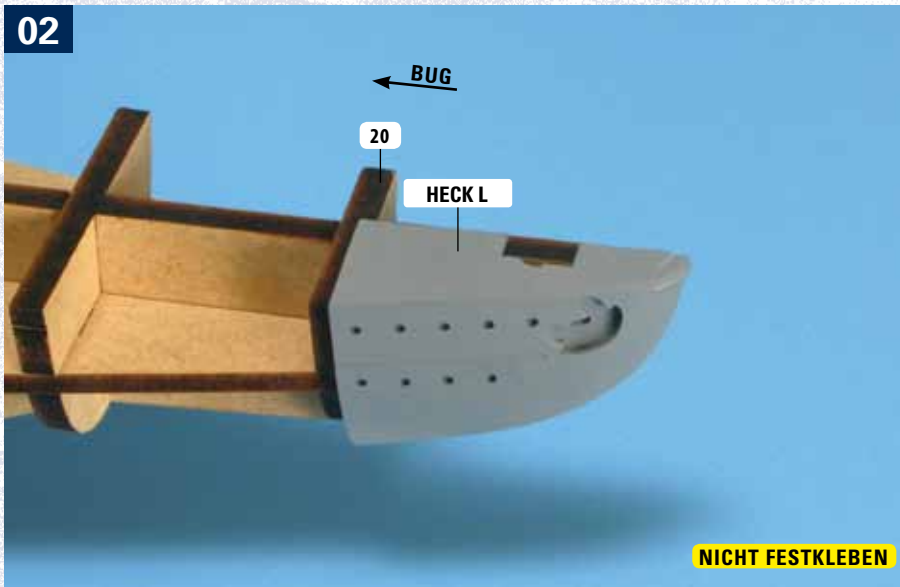
- Die Bezeichnungen der Bauteile entnehmen Sie den Zeichnungen unten.
- Lösen Sie die Teile mit einem Modellbau-Messer aus den Rahmen.
- Glätten Sie die Verbindungsstellen zu den Rahmen mit einer kleinen Feile und Sandpapier.
- Lesen Sie die gesamte Anleitung sorgfältig durch, bevor Sie mit dem Zusammenbau beginnen.

Achtung: Das kleine diesmal gelieferte Kunststoffteil wird erst später benötigt. Bewahren Sie es an einem sicheren Ort gut auf.



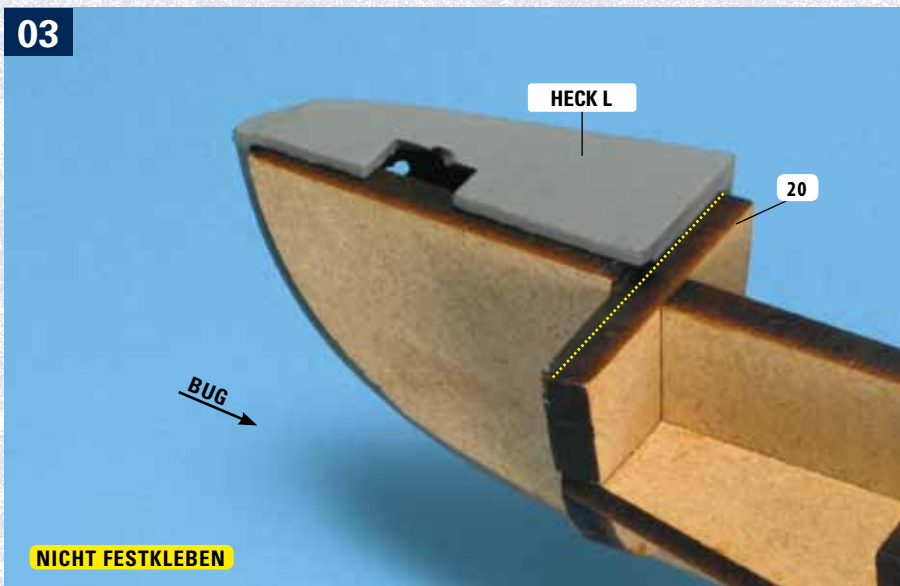
Stellen Sie den Rumpf Ihres Modells auf Ihre Arbeitsplatte, ausgerichtet wie abgebildet. Vor das hintere Ende des Rumpfs legen Sie das linke Heckteil.

02



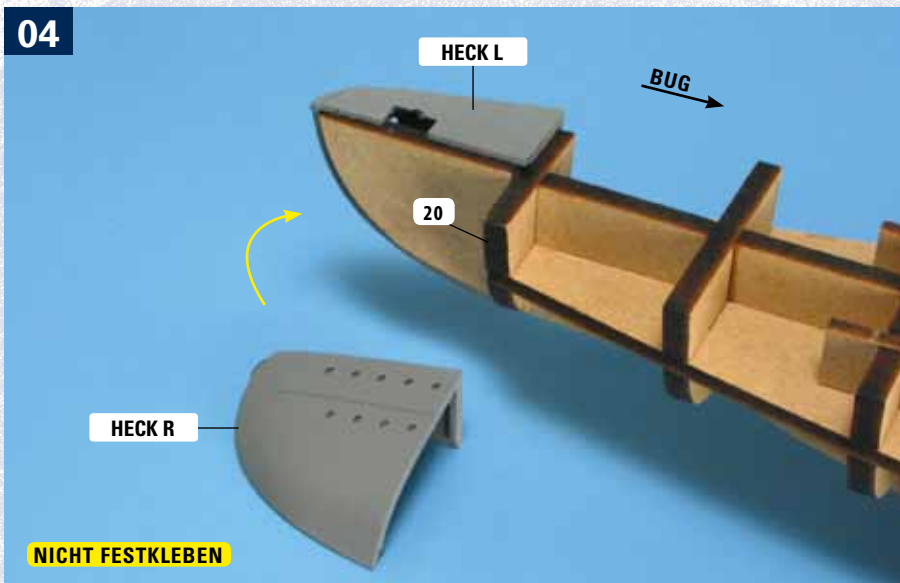
Setzen Sie das linke Heckteil zunächst testweise am Rumpf auf. Es liegt auf dem Mittelspant und dem Querspant 20 auf, wie abgebildet. Kleben Sie das Teil noch nicht fest.

03



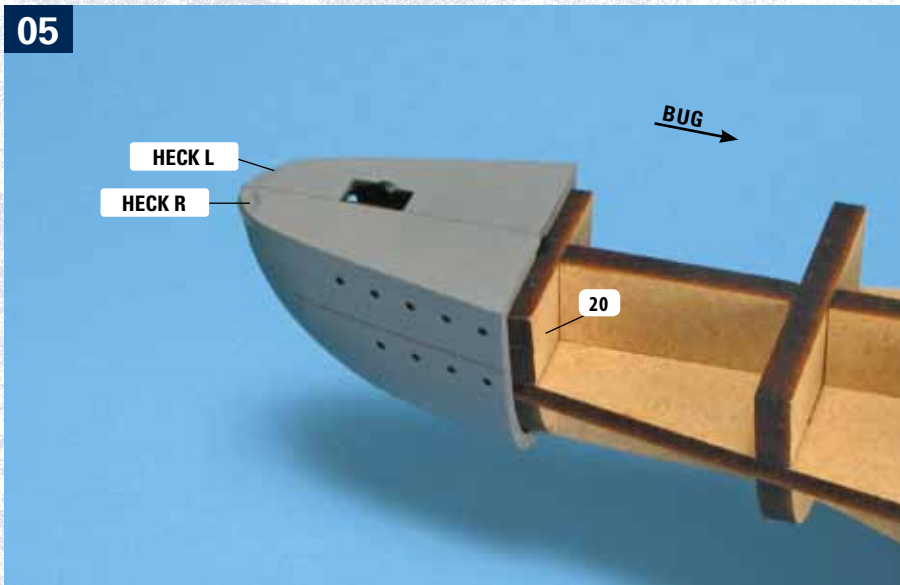
Drehen Sie den Rumpf um: Das Foto zeigt das aufgelegte linke Heckteil von der anderen Seite aus und verdeutlicht, dass es auf der Hinterkante des Querspant 20 aufliegt (gestrichelte Linie). Vom Mittelspant umschließt das Heckteil genau die Hälfte.

04



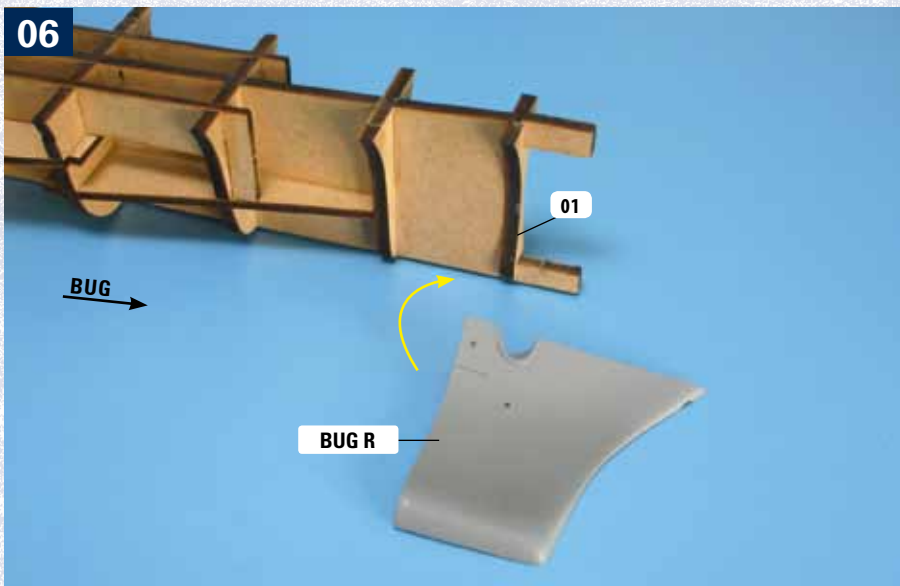
Nun positionieren Sie das rechte Heckteil vor der Steuerbordseite des Rumpfs, wie abgebildet.

05



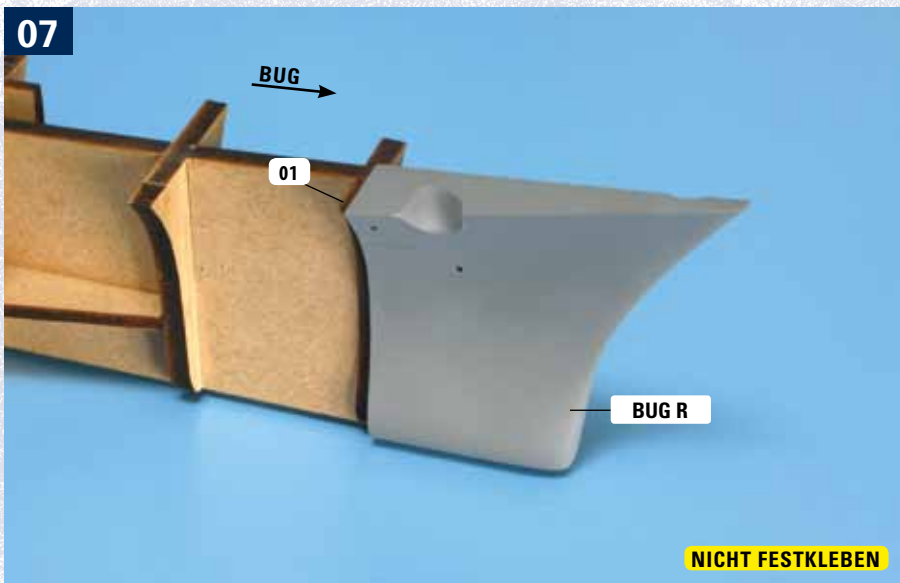
Setzen Sie das rechte Heckteil auf und richten Sie es so aus, dass es exakt bündig mit dem linken Heckteil ist. Wenn dies der Fall ist, kleben Sie beide Heckteile am Rumpf fest. Zum Verkleben empfehlen wir 2-Komponenten-Kleber.

06



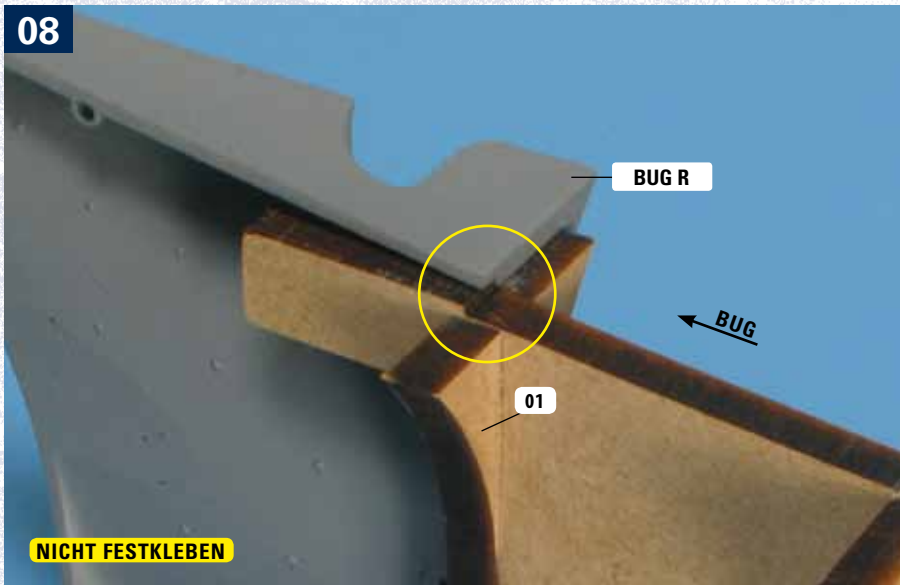
Wir bleiben auf der Steuerbordseite des Rumpfs, wenden uns nun aber dem Bugbereich zu. Legen Sie das rechte Bugteil auf Ihre Arbeitsplatte.

07



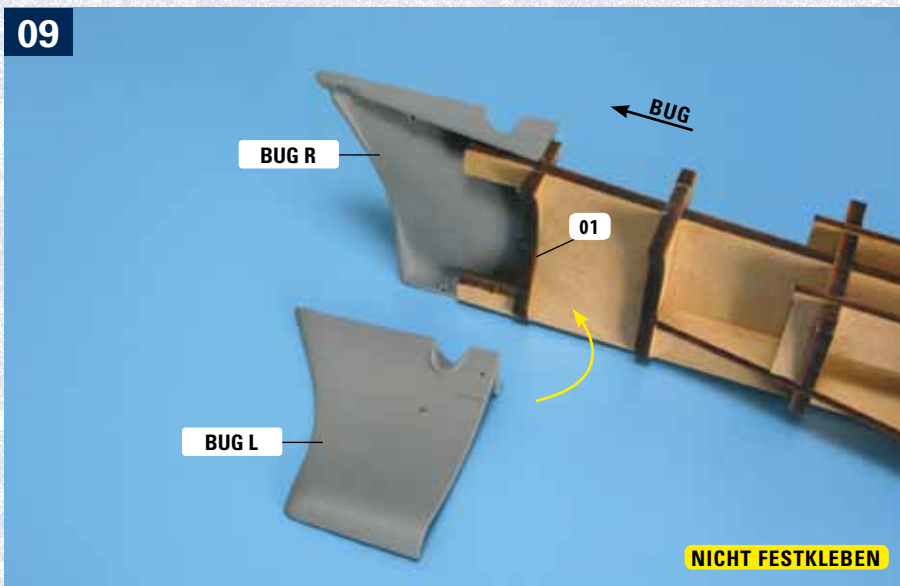
Setzen Sie das rechte Bugteil am Mittelspant und am Querspant 01 auf, wie abgebildet. Kleben Sie es noch nicht fest.

08



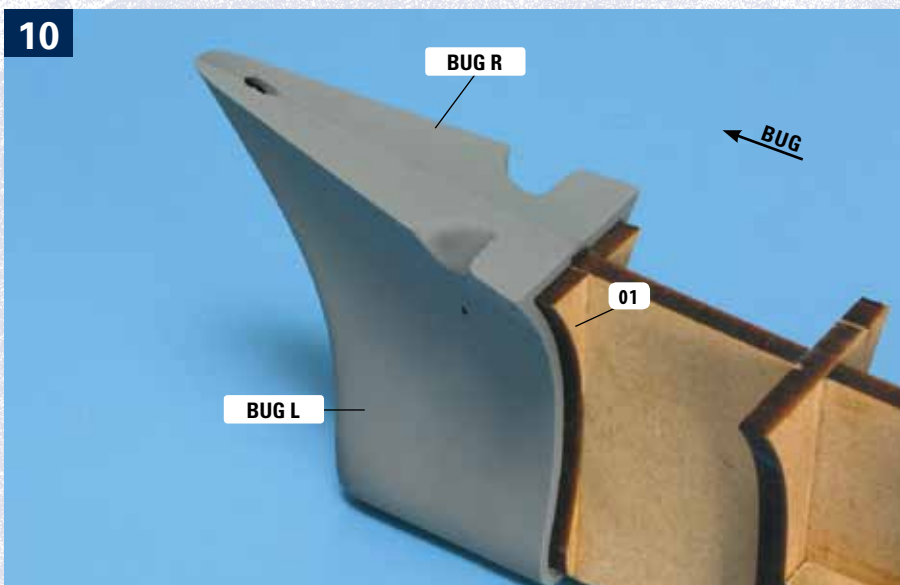
Drehen Sie den Rumpf Ihres Modells um. Das Foto verdeutlicht, dass das rechte Bugteil exakt vor der kleinen Stufe endet, die sich an der Oberseite des Mittelspants befindet. Der gelbe Kreis umschließt diesen Bereich.

09



Legen Sie das linke Bugteil vor die Backbordseite des Rumpfs, wie abgebildet.

10



Setzen Sie das linke Bugteil auf und richten Sie es exakt bündig mit dem linken Bugteil aus. Sind beide Bugteile korrekt ausgerichtet, kleben Sie sie am Rumpf fest. Zum Verkleben empfehlen wir wieder 2-Komponenten-Kleber.