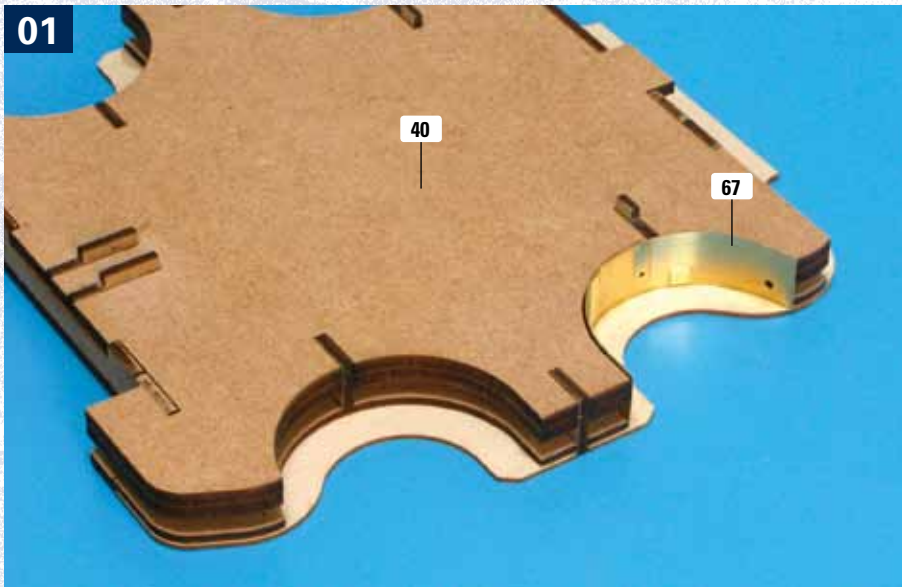




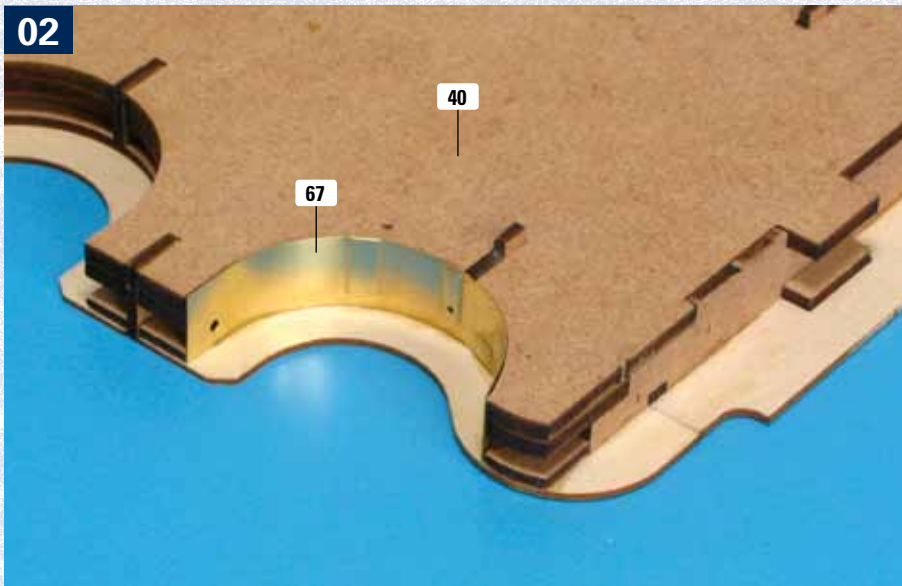
01



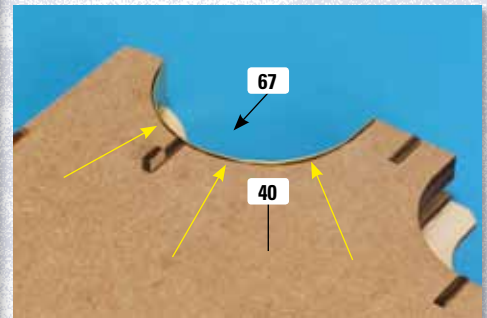
Legen Sie die mittlere Aufbaustruktur, zuletzt bearbeitet mit der 16. Bauanleitung, auf Ihre Arbeitsplatte. Biegen Sie die Wand 67 vorsichtig um einen geeigneten zylindrischen Gegenstand wie z. B. ein Farbtöpfchen. Setzen Sie die Wand immer wieder testweise in die Rundung der Aufbaustruktur ein, um sich dem korrekten Radius anzunähern.



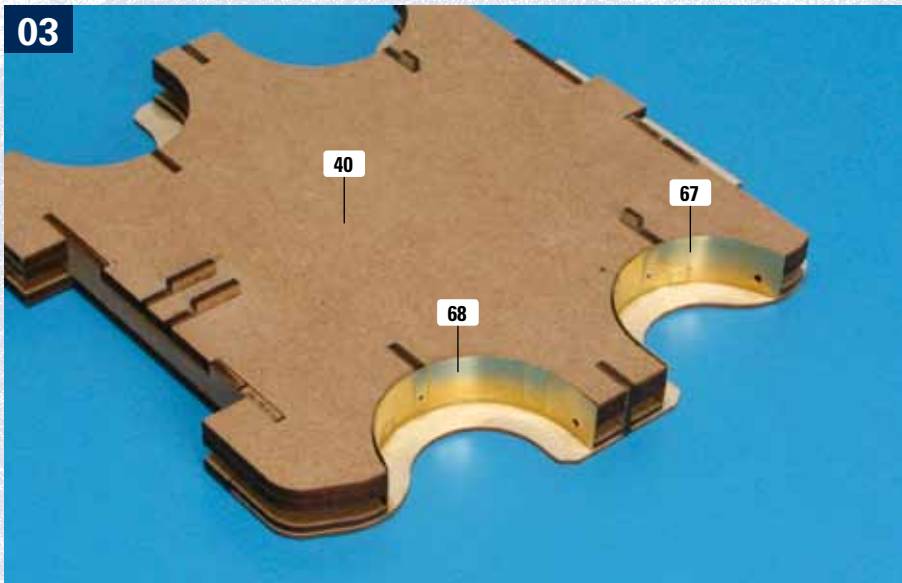
02



Das Foto zeigt die perfekt gerundete Wand 67 aus einer etwas anderen Perspektive. Achten Sie darauf, dass die Unterkante der Wand auf ganzer Länge ca. 0,2 mm über die Platte 40 hinausragt (gelbe Pfeile im Detailfoto). Sind Sie mit der Position der Wand zufrieden, kleben Sie sie mit Sekundenkleber fest.

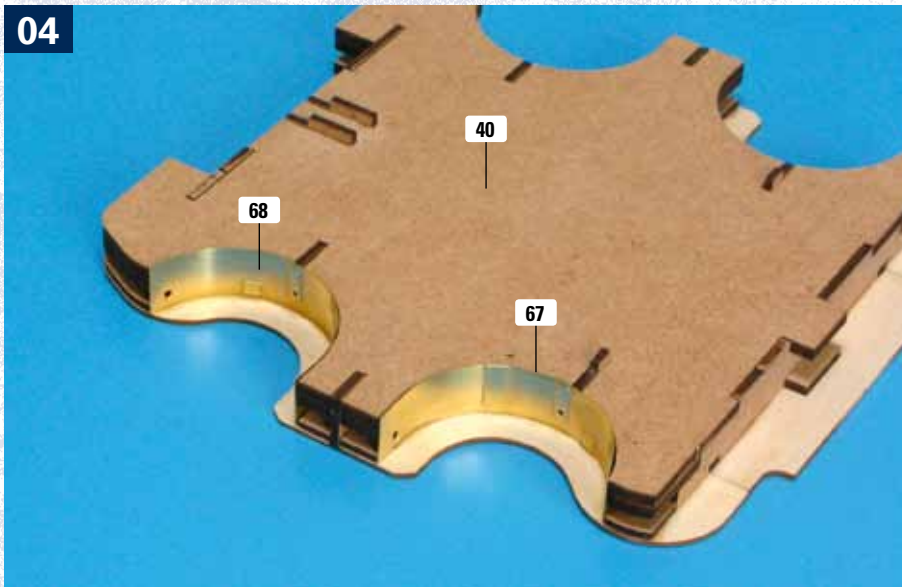


03



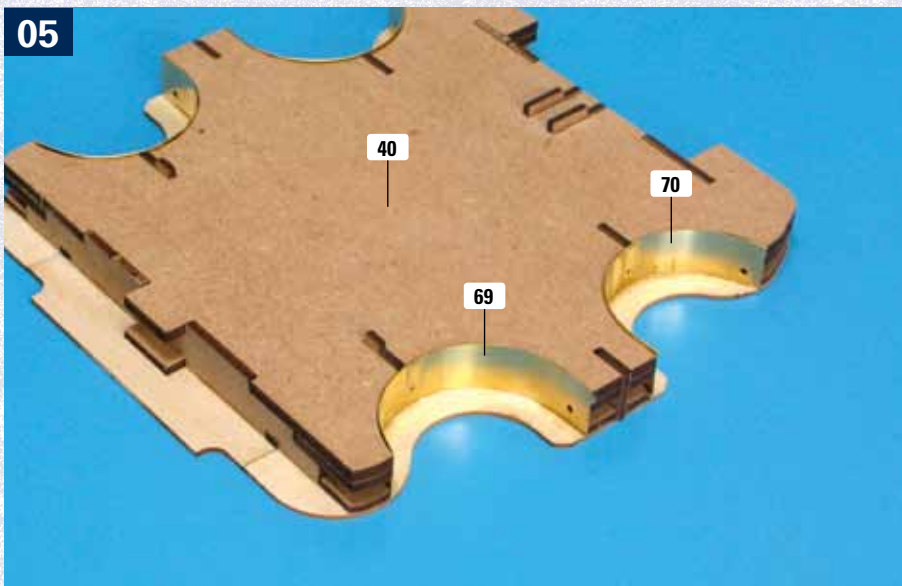
Als Nächstes ist die Wand 68 an der Reihe. Sie gehört in die benachbarte Rundung an der mittleren Aufbaustruktur, wie abgebildet. Dazu biegen Sie die Wand ebenfalls mithilfe des zylindrischen Gegenstands vorsichtig und sukzessive, bis sie die perfekte Rundung aufweist.

04



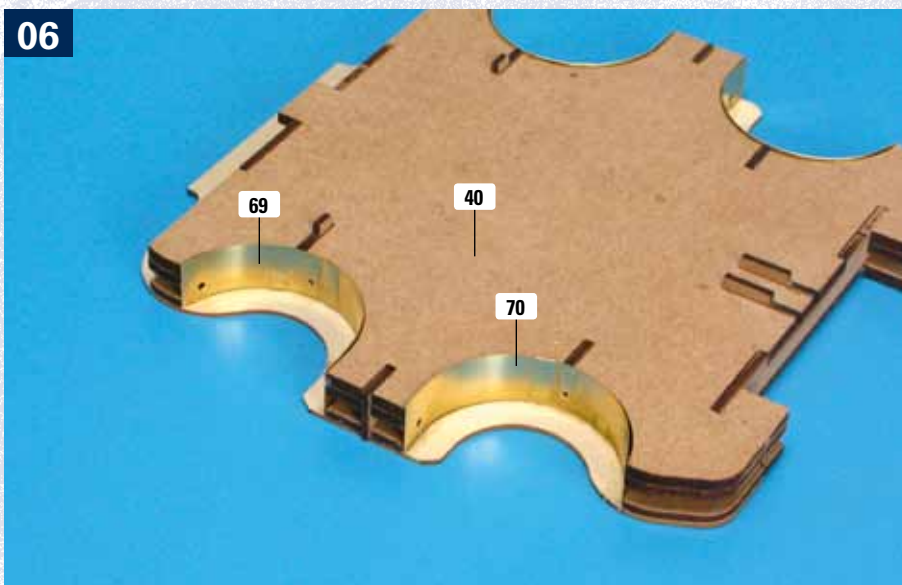
Die bearbeitete und eingesetzte Wand 68 aus einer etwas anderen Perspektive. Achten Sie wieder darauf, dass ihre Unterkante ca. 0,2 mm über die Platte 40 hinausragt. Ist die Wand 68 exakt positioniert, kleben Sie sie mit Sekundenkleber fest.

05



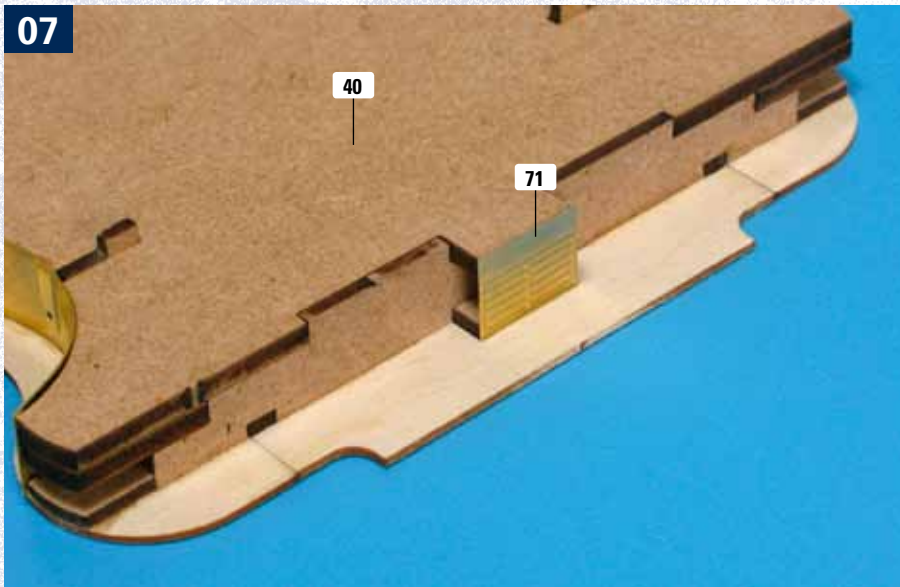
Nun wenden wir uns der anderen Seite der mittleren Aufbaustruktur zu: In die beiden dortigen Rundungen der Struktur werden die Wände 69 und 70 eingefügt, wie es das Foto zeigt. Dazu müssen sie zunächst entsprechend gebogen werden.

06



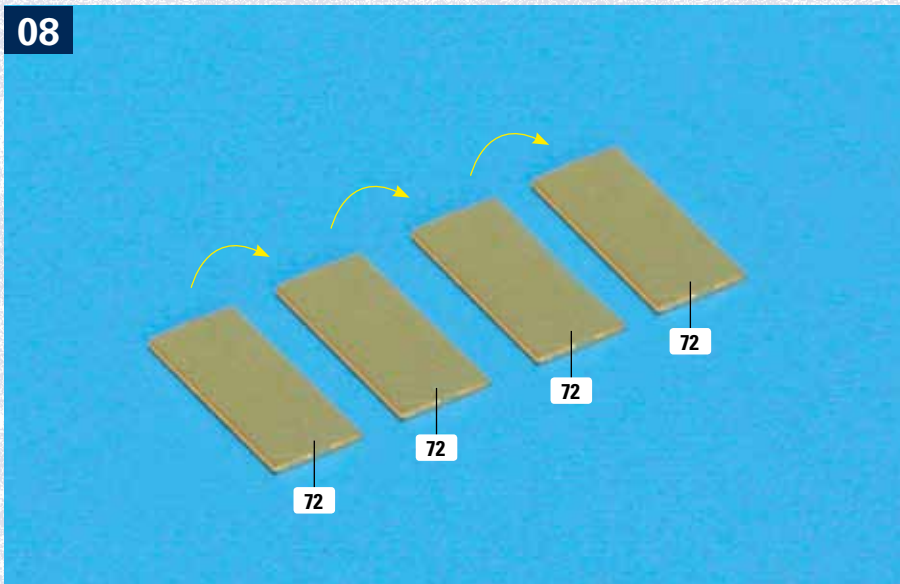
Abermals der Blick auf die eingesetzten Wände aus einer etwas anderen Perspektive. Auch die Unterkanten der beiden Wände 69 und 70 ragen ca. 0,2 mm über die Platte 40 hinaus. Sind die Wände exakt positioniert, kleben Sie sie mit Sekundenkleber fest.

07

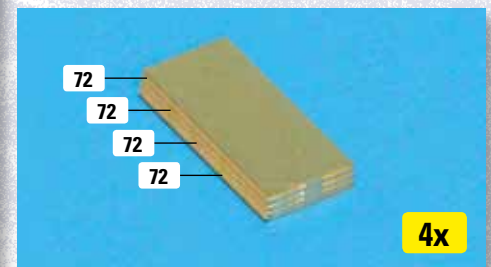


Jetzt wenden wir uns der Rückseite der mittleren Aufbaustruktur zu. In der Mitte der Rückseite wird das Ätzteil 71 festgeklebt. Achten Sie auf dessen Ausrichtung.

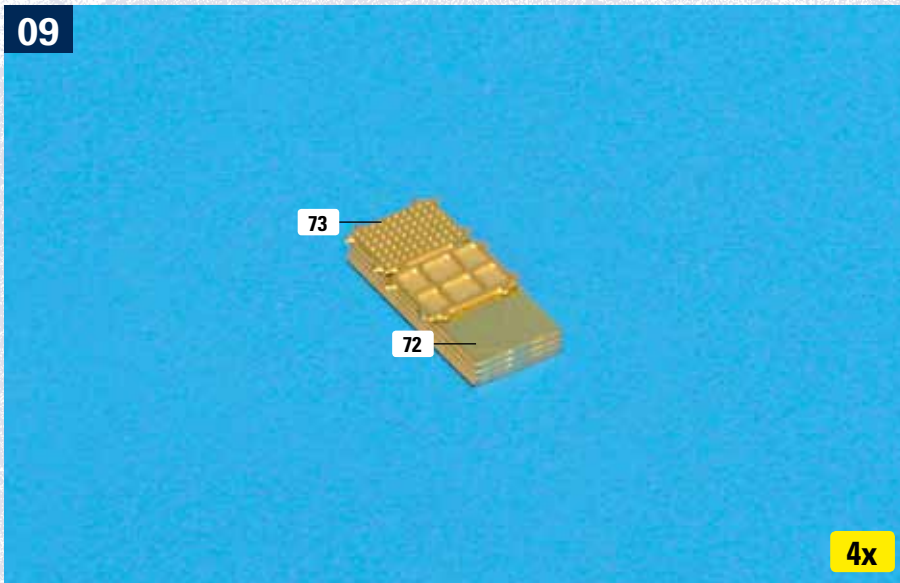
08



Legen Sie vier Plättchen 72 auf Ihrer Arbeitsplatte zurecht. Richten Sie die Teile exakt aneinander aus und kleben Sie die vier Plättchen 72 aufeinander fest. Wiederholen Sie diesen Vorgang insgesamt vier Mal, sodass Sie vier Baugruppen mit je vier Plättchen 72 haben.



09



Auf jede der vier Baugruppen 72 kleben Sie je ein Plättchen 73, wie es die beiden Bilder verdeutlichen. Bewahren Sie die bearbeiteten Teile an einem sicheren Ort auf.

