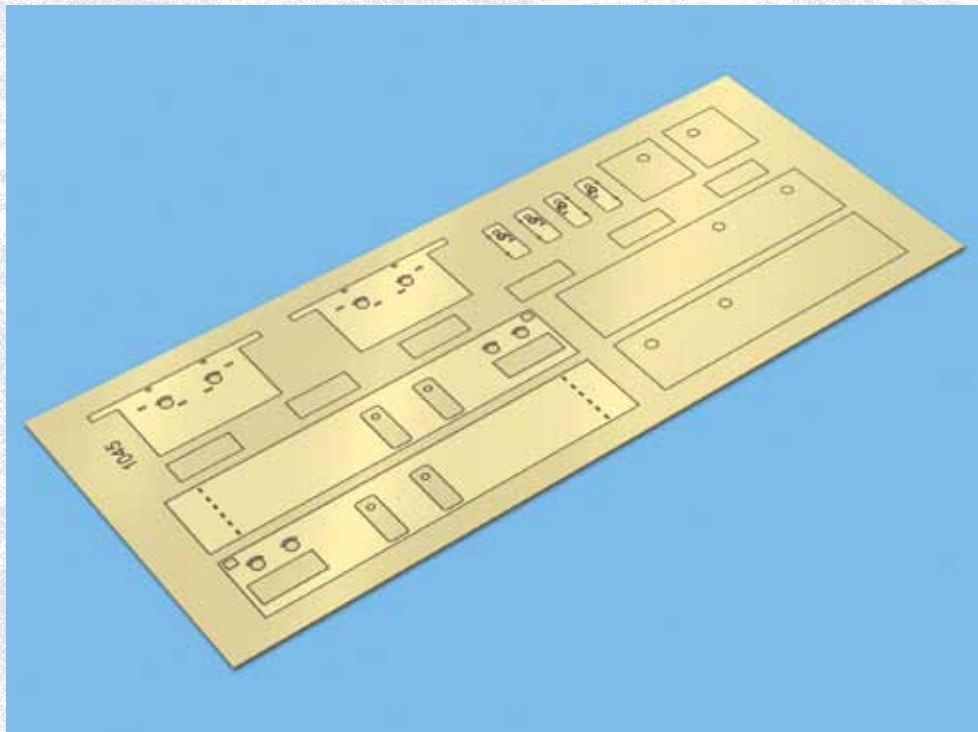




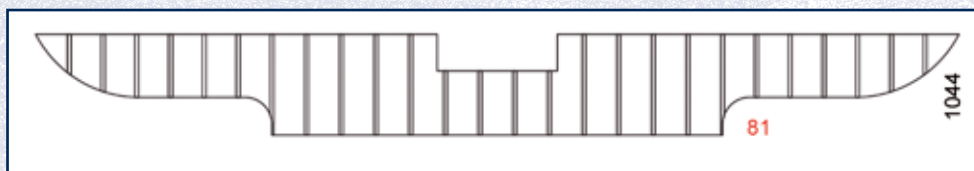
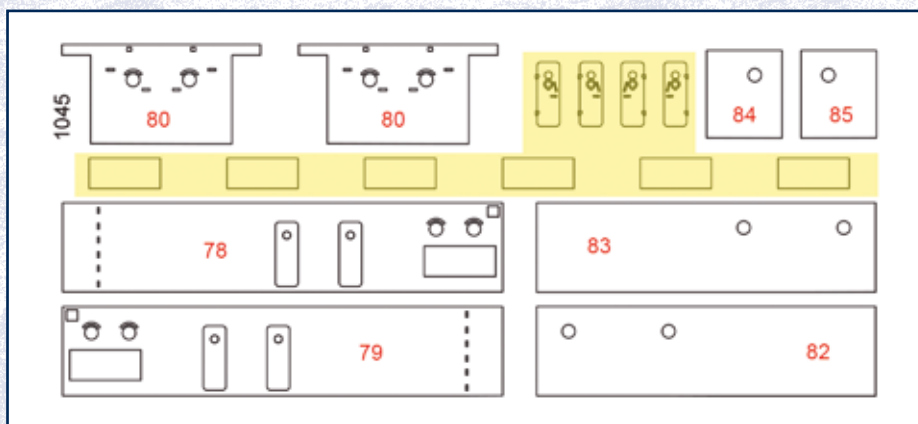
28. BAUANLEITUNG FÜR DIE SCHARNHORST

Mit dieser Ausgabe erhalten Sie einen Rahmen mit weiteren Ätzteilen für die mittlere Aufbaustruktur.



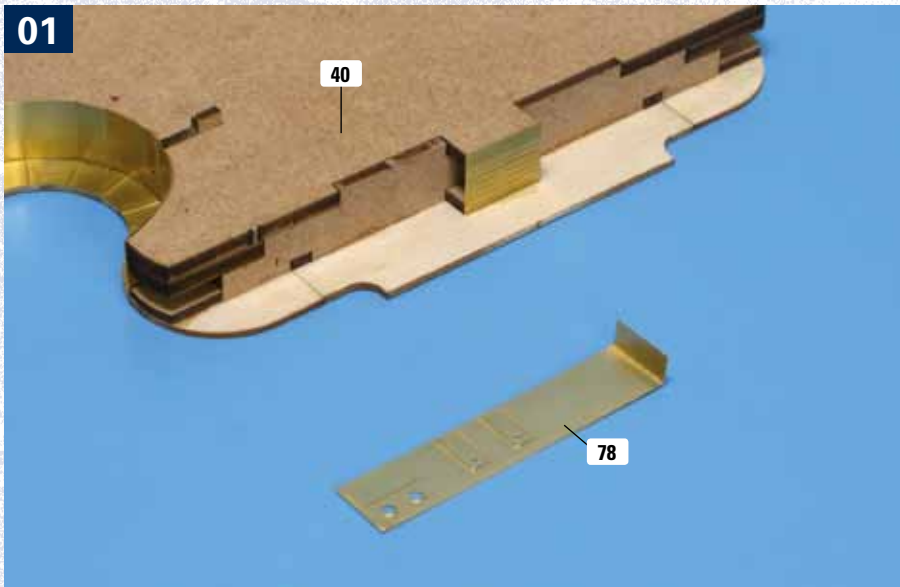
WICHTIGE STARTHINWEISE:

- Die Bezeichnungen der Bauteile entnehmen Sie den Zeichnungen unten.
- Lösen Sie die Teile mit einem Modellbau-Messer aus den Rahmen.
- Glätten Sie die Verbindungsstellen zu den Rahmen mit einer kleinen Feile und Sandpapier.
- Lesen Sie die gesamte Anleitung sorgfältig durch, bevor Sie mit dem Zusammenbau beginnen.
- Die gelb unterlegten Teile werden erst später verwendet.



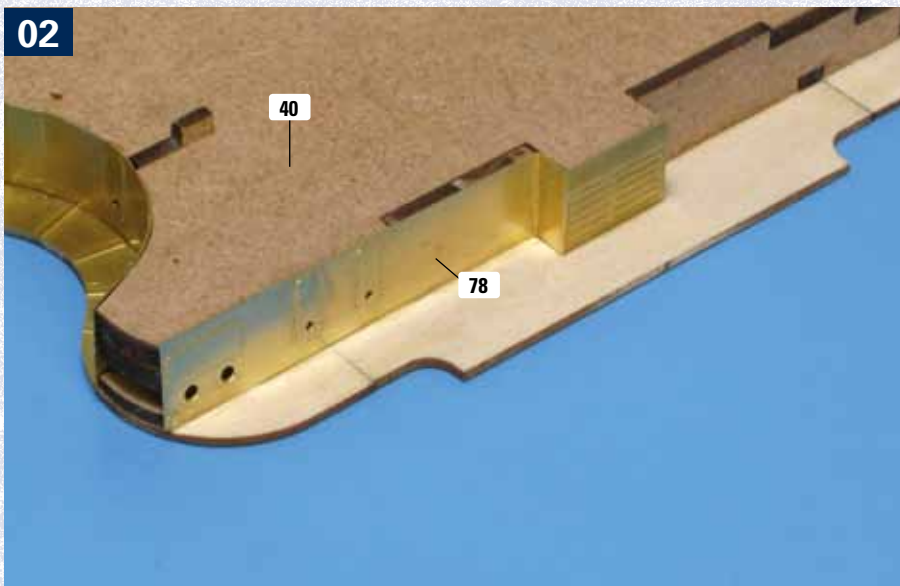
Hinweis: In dieser Bauanleitung wird auch das letzte Teil aus dem Rahmen 1044 (Ausgabe 27) verwendet.

01



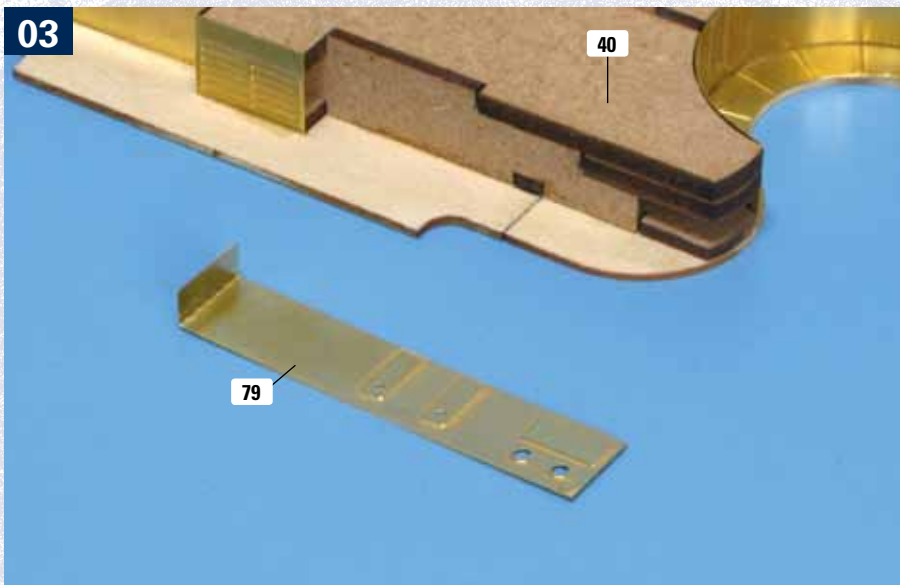
Legen Sie die mittlere Aufbaustruktur, an der Sie auch mit den letzten Bauanleitungen gearbeitet haben, auf Ihre Arbeitsplatte. Biegen Sie die Wand 78 rechtwinklig entlang des Falzes und positionieren Sie sie vor der Rückseite der Aufbaustruktur.

02

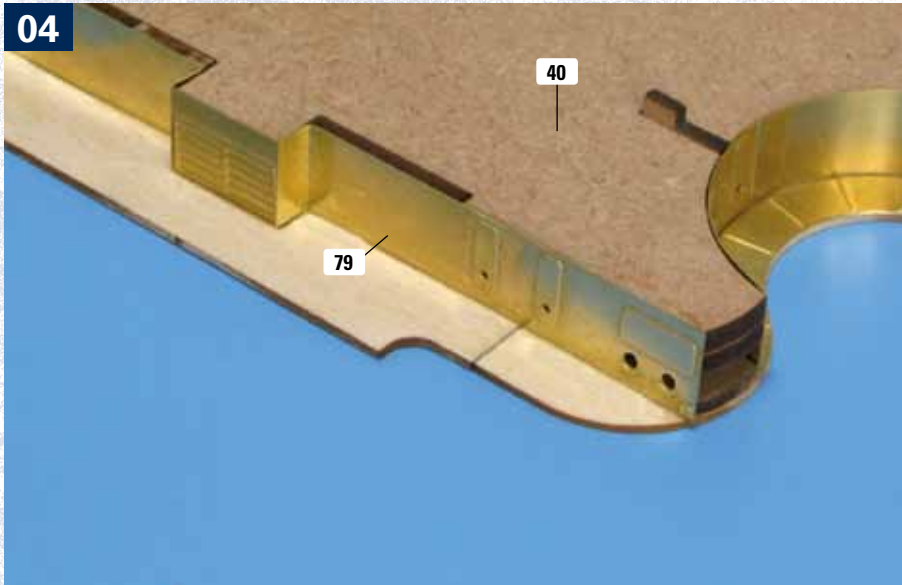


Kleben Sie die Wand 78 mit Sekundenkleber an der Aufbaustruktur fest. Achten Sie darauf, dass die Aufbaustruktur auf dem Kopf liegt und die Wand entsprechend ausgerichtet werden muss.

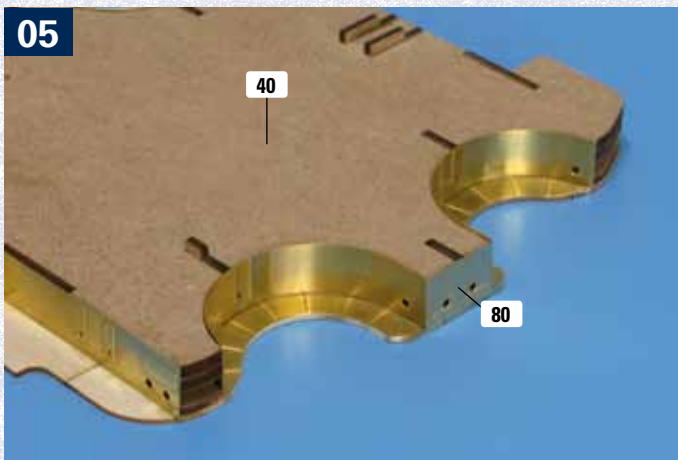
03



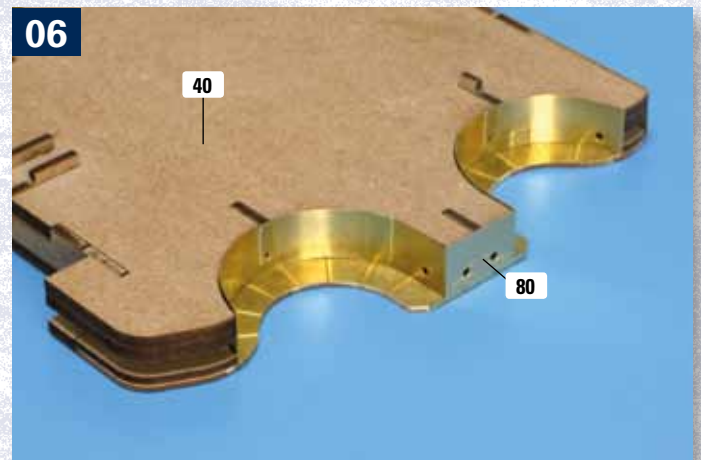
Nehmen Sie die Wand 79 und biegen Sie sie rechtwinklig entlang des Falzes. Sie wird vor dem anderen Ende der Rückseite der Aufbaustruktur positioniert.



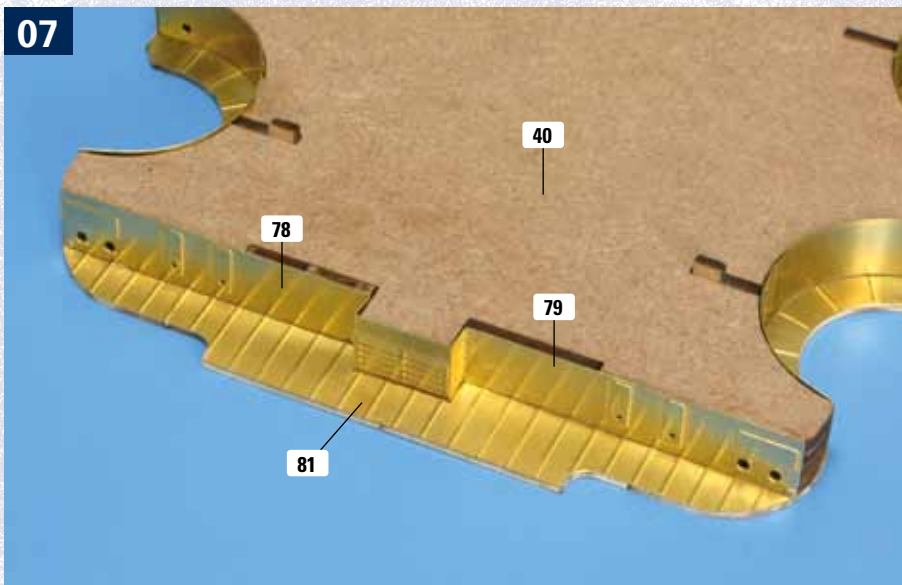
Kleben Sie die Wand 79 mit Sekundenkleber an der Aufbaustruktur fest, wie abgebildet.



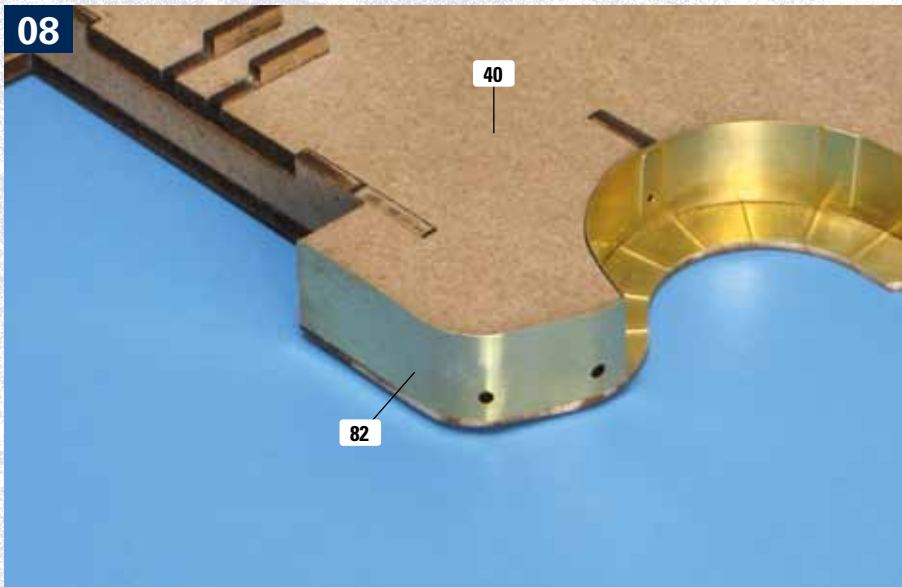
Nun wenden wir uns der Backbordseite der Aufbaustruktur zu. Im mittleren Bereich dieser Seite wird eine der beiden identischen Wände 80 festgeklebt.



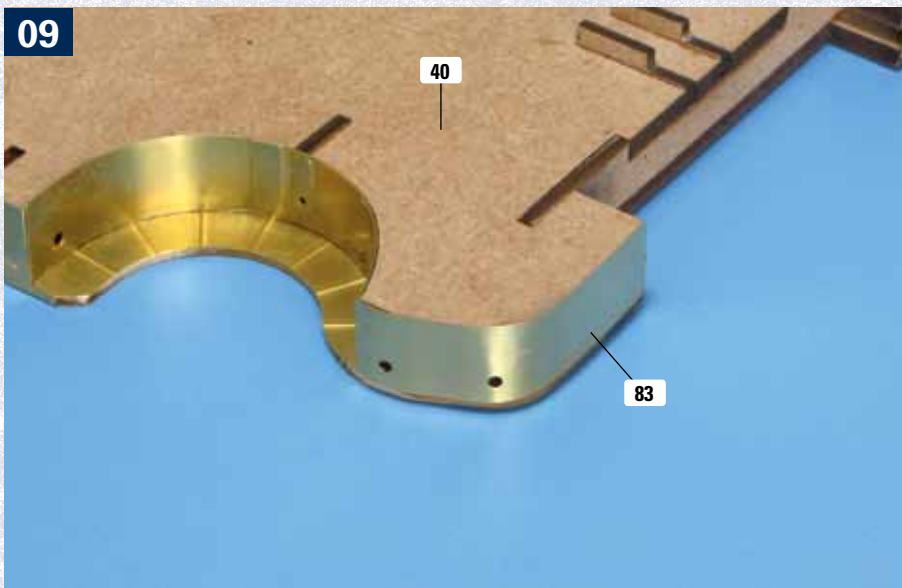
An der gleichen Stelle auf der Steuerbordseite der Aufbaustruktur wird die zweite Wand 80 montiert, wie es das Foto zeigt.



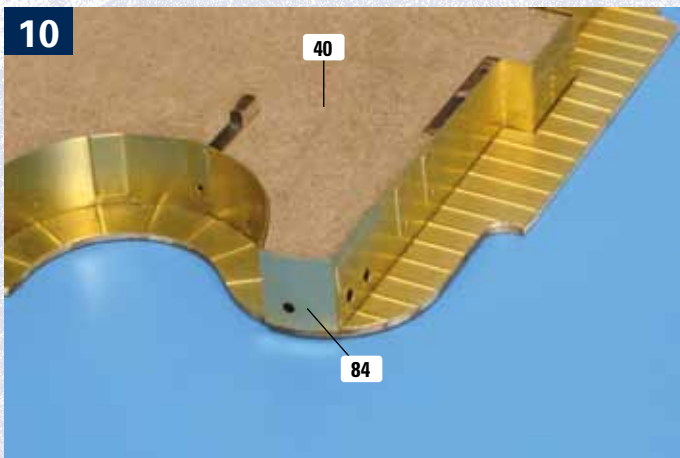
Zurück an der Rückseite der Aufbaustruktur. An der Unterseite des Lindenholzteils wird das große Verkleidungsteil 81 (aus dem Rahmen 1044) festgeklebt, wie abgebildet.



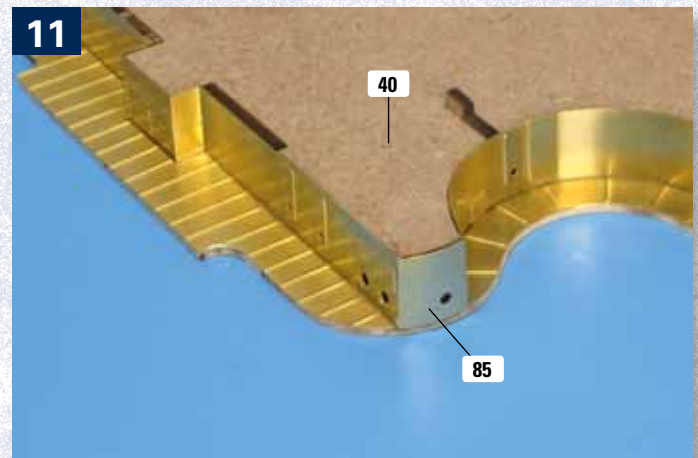
Weiter geht es im vorderen, steuerbordseitigen Bereich der Aufbaustruktur. Dort wird die Wand 82 positioniert. Sie wird schrittweise gerundet, sodass sie exakt der Kontur der Aufbaustruktur folgt. Liegt die Wand auf ganzer Länge perfekt an der Struktur an, kleben Sie sie fest.



Im gleichen Bereich auf der Backbordseite der Aufbaustruktur wird die Wand 83 festgeklebt. Auch sie muss zuvor durch schrittweises Biegen an die abgerundete Kontur der Aufbaustruktur angepasst werden.



Ganz hinten an der Steuerbordseite der Struktur wird die leicht gerundete, kleine Wand 84 festgeklebt, wie abgebildet.



Auf der anderen Seite der Struktur kleben Sie an gleicher Stelle die ebenfalls ganz leicht gerundete Wand 85 fest, wie es das Foto zeigt.