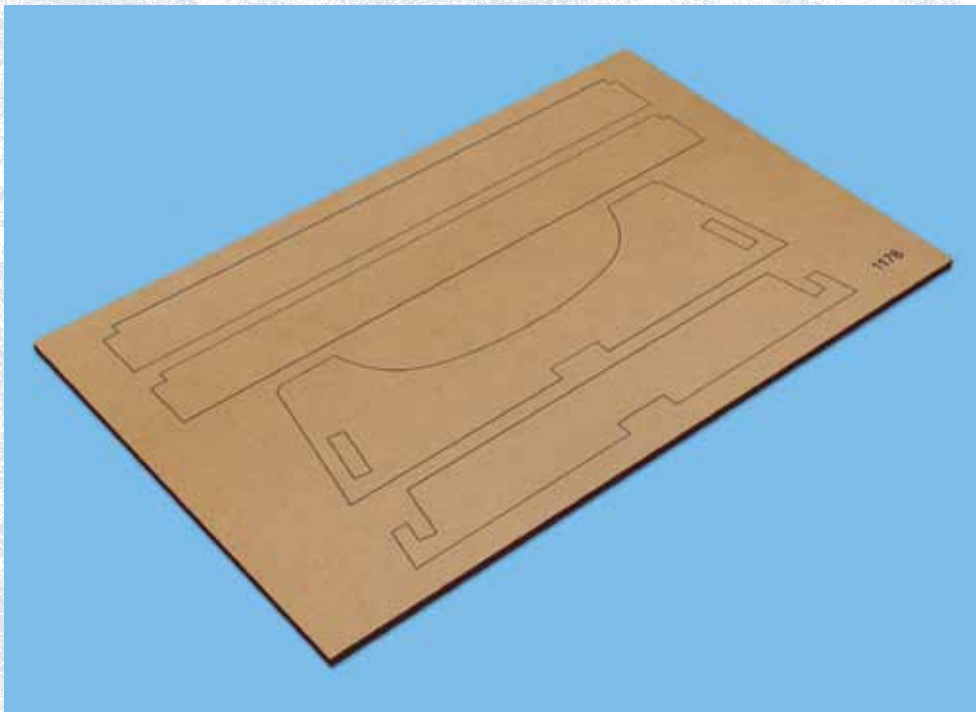




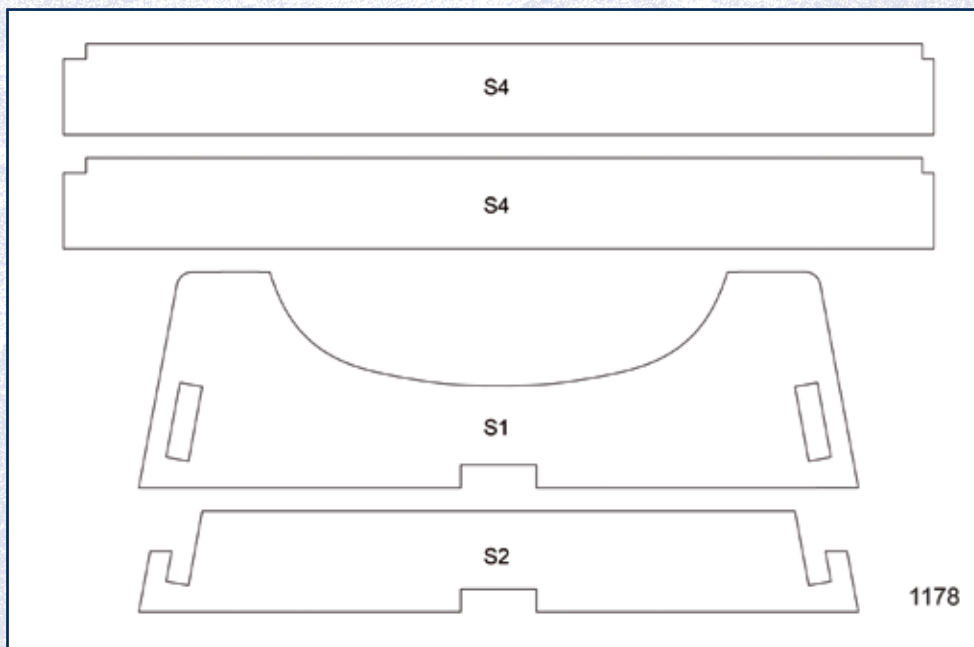
## 64. BAUANLEITUNG FÜR DIE SCHARNHORST

Mit dieser Ausgabe erhalten Sie eine Platte mit den ersten Teilen der Arbeitshalterung für den Rumpf.



### WICHTIGE STARTRHINWEISE:

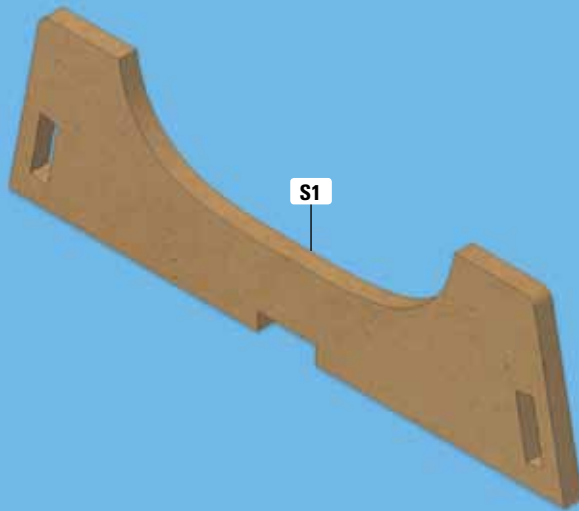
- Die Bezeichnungen der Bauteile entnehmen Sie der Zeichnung unten.
- Lösen Sie die Teile mit einem Modellbau-Messer aus dem Rahmen.
- Glätten Sie die Verbindungsstellen zu den Rahmen mit einer kleinen Feile und Sandpapier.
- Lesen Sie die gesamte Anleitung sorgfältig durch, bevor Sie mit dem Zusammenbau beginnen.



**Hinweis:** Die in der letzten Ausgabe angekündigte Platte mit den Ätzteilen für den ersten Schlingerkiel wird erst mit der 66. Ausgabe geliefert.

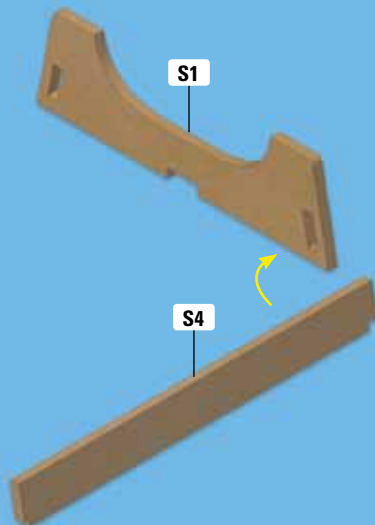


01



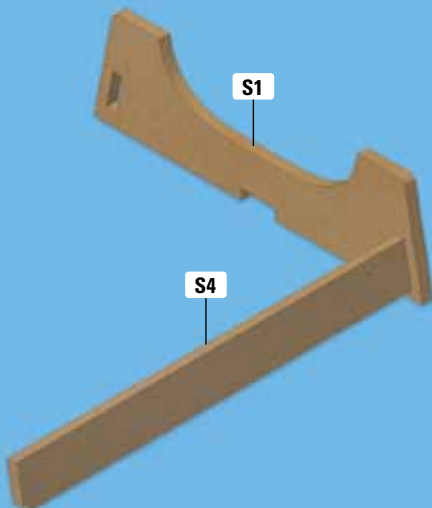
Präparieren Sie den Träger S1, wie in den Starhinweisen beschrieben: Trennen Sie ihn aus dem Rahmen und glätten Sie mögliche Unebenheiten mit Sandpapier oder einer Feile. Diese vorbereitenden Arbeitsschritte gelten natürlich auch für alle weiteren Bauteile in dieser Anleitung.

02



Nehmen Sie den ersten Längsbalken S4 und richten Sie ihn aus, wie es die Abbildung verdeutlicht: Die Seite von S4 mit der breiteren Stufe wird vor der Aussparung von S1 positioniert, wobei die Stufe nach unten weist.

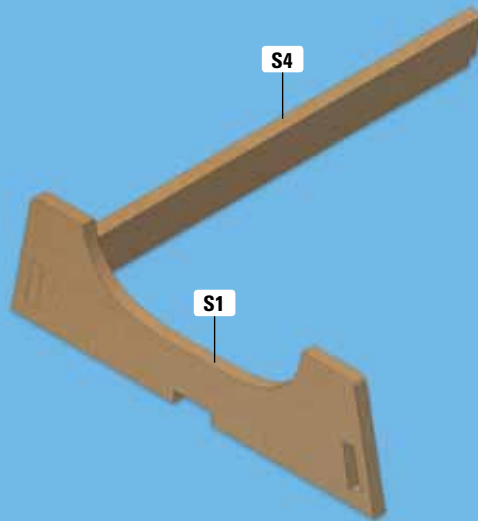
03



Setzen Sie die beiden Teile zunächst testweise zusammen. Nehmen Sie die beiden Teile anschließend wieder auseinander, versehen Sie die Kontaktflächen mit Holzleim und fügen Sie S4 in die Aussparung von S1 ein, wie abgebildet.

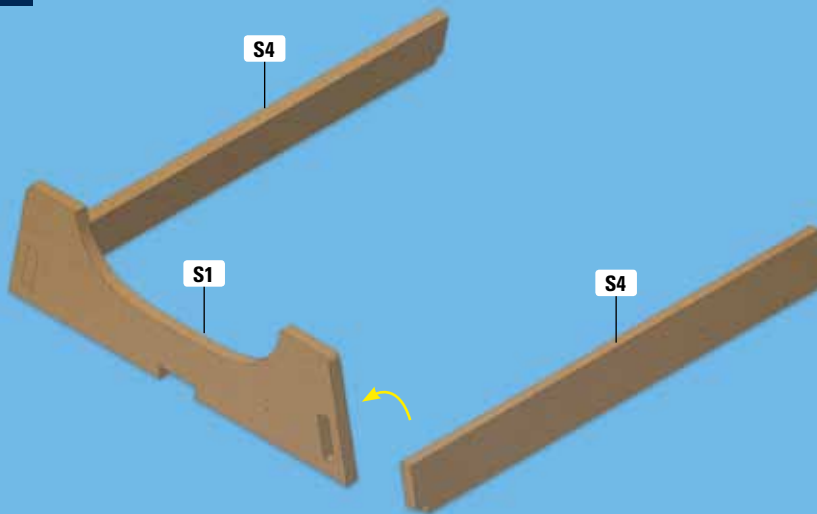


04



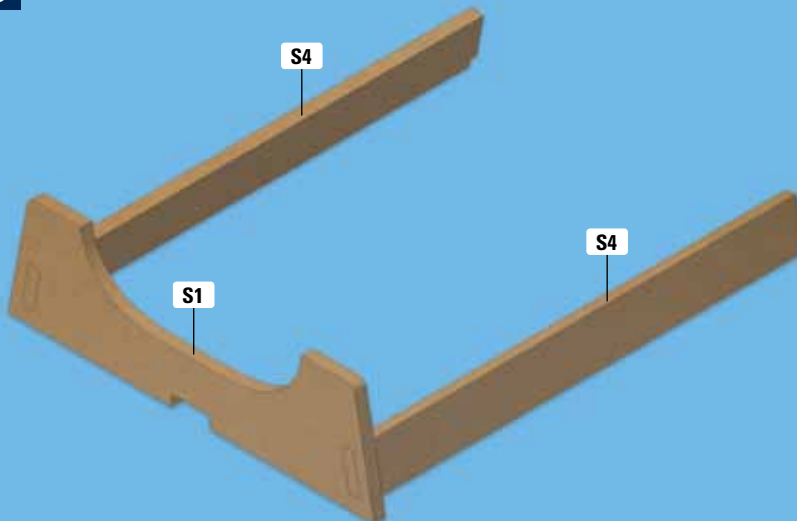
Drehen Sie die Baugruppe S1/S4 um, wie es die Abbildung zeigt.

05



Nehmen Sie den zweiten Längsbalken S4 und setzen Sie ihn ebenfalls zunächst provisorisch in die Aussparung von S1 ein. Achten Sie wieder auf die Ausrichtung von S4: Die Seite mit der breiteren Stufe wird in S1 eingefügt.

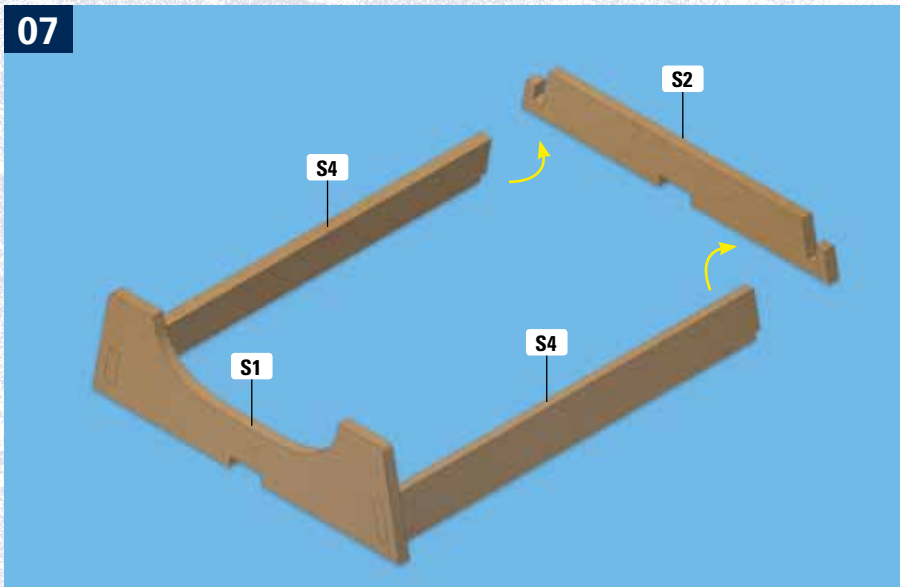
06



Entfernen Sie S4 wieder, versehen Sie die Kontaktstellen mit Holzleim und kleben Sie die beiden Teile aneinander fest, wie abgebildet.

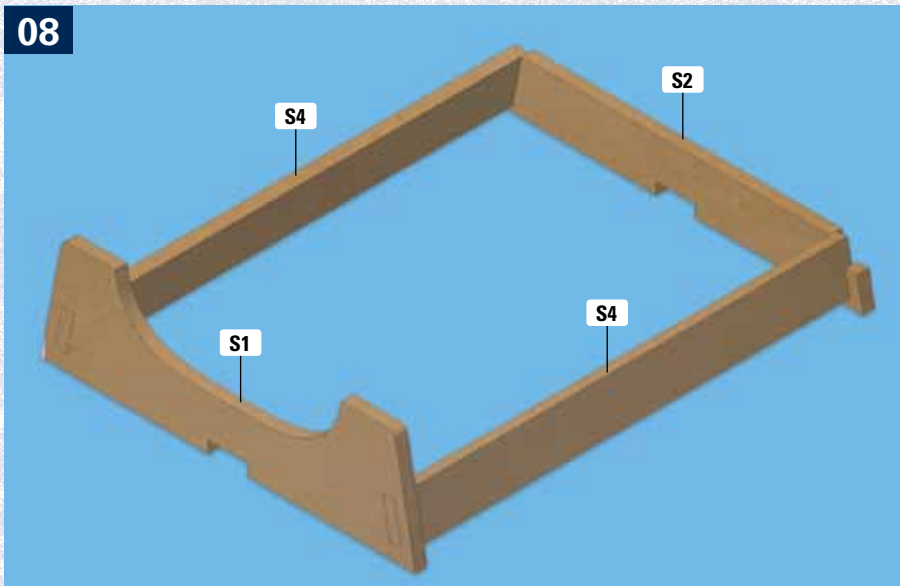


07



Als Letztes wird der Träger S2 vor der Arbeitshalterung positioniert, ausgerichtet, wie es die Abbildung zeigt.

08



Versehen Sie die Kontaktstellen zwischen den beiden Längsbalken S4 und dem Träger S2 mit Holzleim und kleben Sie die Teile aneinander fest.

09



Die Abbildung zeigt die fertige und bemalte Arbeitshalterung, wie sie nach Abschluss der nächsten Bauanleitung aussehen wird.