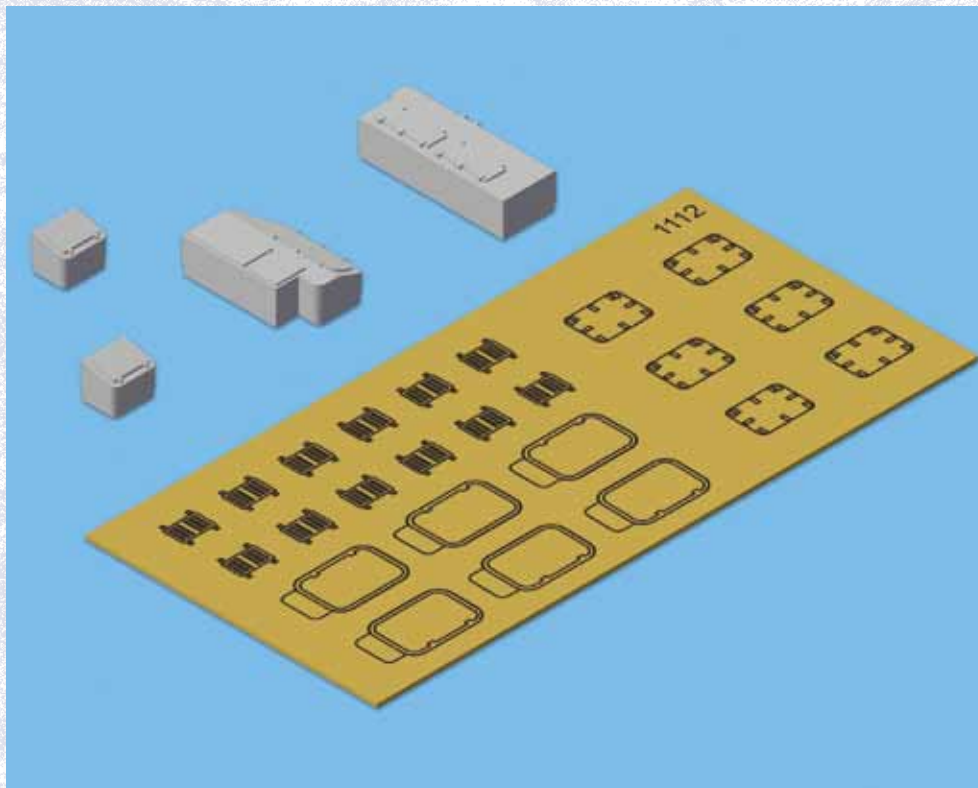


78. BAUANLEITUNG FÜR DIE SCHARNHORST

Mit dieser Ausgabe erhalten Sie vier Metallteile für das Vorschiff und eine weitere Ätzplatte mit Teilen für das Oberdeck.

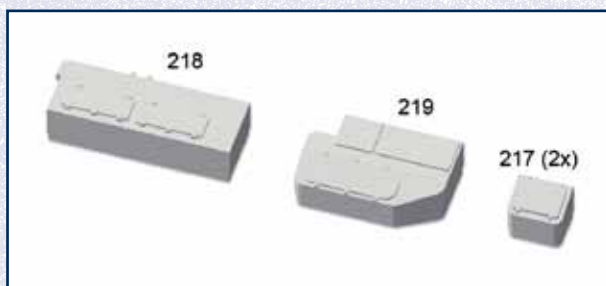


WICHTIGE STARTRHINWEISE:

- Die Bezeichnungen der Bauteile entnehmen Sie den Zeichnungen unten.
- Lösen Sie die Teile mit einem Modellbau-Messer aus den Rahmen.
- Glätten Sie die Verbindungsstellen zu den Rahmen mit einer kleinen Feile und Sandpapier.
- Lesen Sie die gesamte Anleitung sorgfältig durch, bevor Sie mit dem Zusammenbau beginnen.



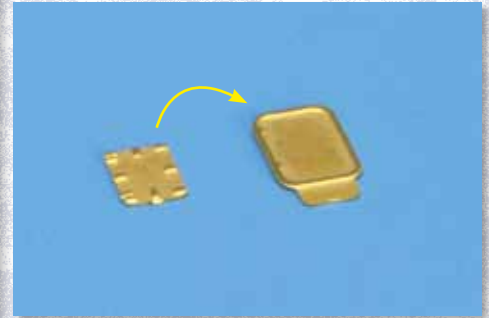
Hinweis: Die gelb unterlegten Teile in der oberen Zeichnung werden noch nicht benötigt.



01



Legen Sie einen Lukenrahmen 213 und eine Luke 214 auf Ihre Arbeitsplatte. Die Luke 214 wird auf dem Lukenrahmen 213 festgeklebt, wie es das Detailbild andeutet. Achten Sie darauf, dass die Luke 214 ausgerichtet ist, wie es das Hauptbild zeigt – die Pfeile verdeutlichen dies.



02



Legen Sie einen Lukenrahmen 215 und eine Luke 214 auf Ihre Arbeitsplatte. Bei diesem Paar ist die Ausrichtung der Luke 214 spiegelverkehrt zum Paar in Schritt 1. Die Pfeile im Hauptbild verdeutlichen wieder die Ausrichtung der Luke.



03



Fertigen Sie insgesamt je drei Luken mit dem Lukenrahmen 213 und dem Lukenrahmen 215 an, wie es das Foto zeigt.

04



Nehmen Sie eins der beiden Oberlichter 217 zur Hand und kleben Sie oben auf seiner Schräge ein Gitter 216 fest, wie es der Pfeil andeutet.

05



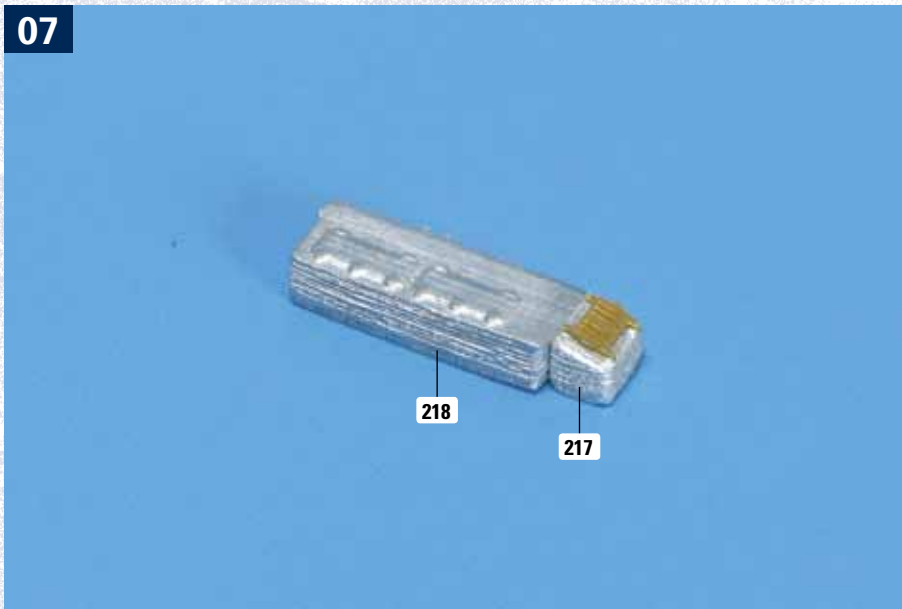
Wiederholen Sie den vorangegangenen Bauschritt mit dem zweiten Oberlicht 217 und einem weiteren Gitter 216, wie abgebildet.

06



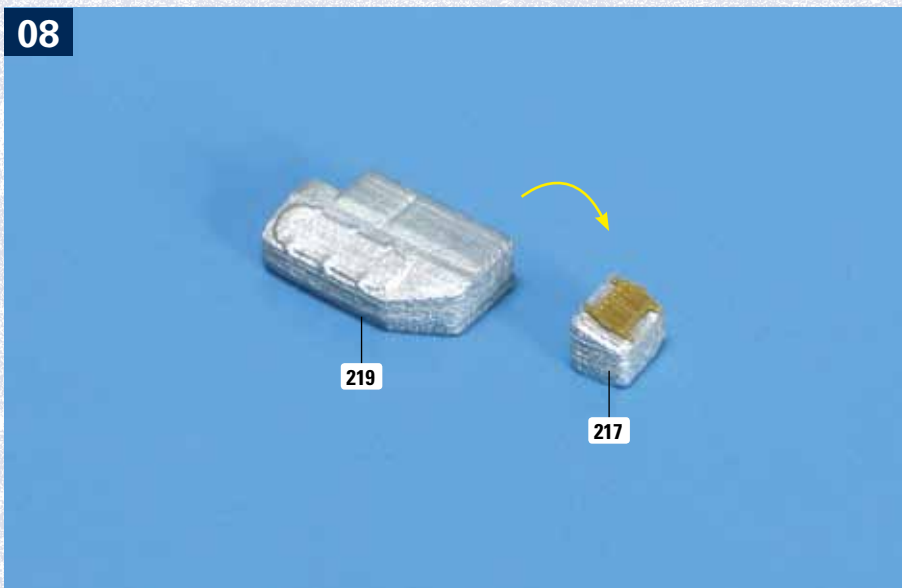
Nehmen Sie die Kiste 218 hervor und platzieren Sie eines der beiden zuvor bearbeiteten Oberlichter 217 vor deren Schmalseite, wie angedeutet.

07



Kleben Sie das Oberlicht 217 an der Kiste 218 fest, wie abgebildet.

08



Als Letztes nehmen Sie die Metallstruktur 219 hervor und stellen sie auf Ihre Arbeitsplatte. An deren Schmalseite gehört das zweite Oberlicht 217, wie es der gelbe Pfeil andeutet.

09



Kleben sie das Oberlicht 217 an der Metallstruktur 219 fest, wie es das Foto zeigt. Die beiden Strukturen 217/218 und 217/219 werden später unweit des vordersten Drillingsturms auf dem Oberdeck aufgestellt.