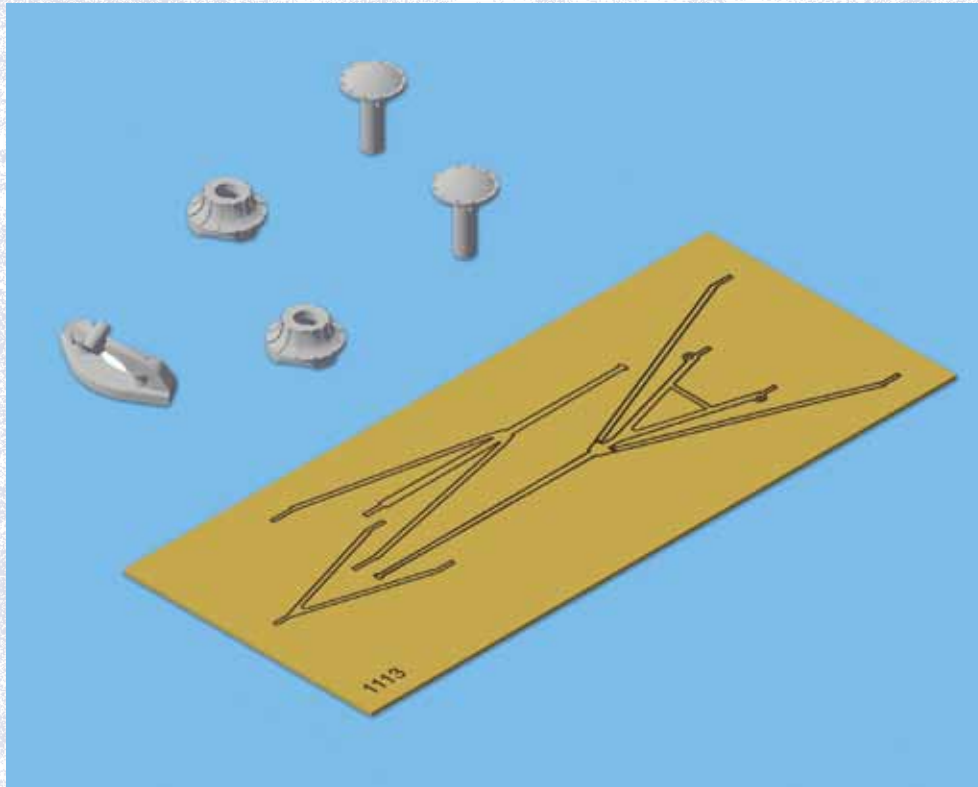


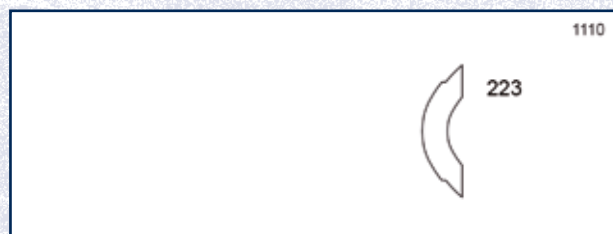
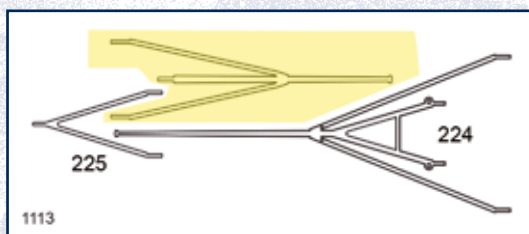
79. BAUANLEITUNG FÜR DIE SCHARNHORST

Mit dieser Ausgabe erhalten Sie Metallteile für das Achterschiff und eine Ätzplatte mit den beiden Flaggenstöcken.



WICHTIGE STARTRHINWEISE:

- Die Bezeichnungen der Bauteile entnehmen Sie den Zeichnungen unten.
- Lösen Sie die Teile mit einem Modellbau-Messer aus den Rahmen.
- Glätten Sie die Verbindungsstellen zu den Rahmen mit einer kleinen Feile und Sandpapier.
- Lesen Sie die gesamte Anleitung sorgfältig durch, bevor Sie mit dem Zusammenbau beginnen.



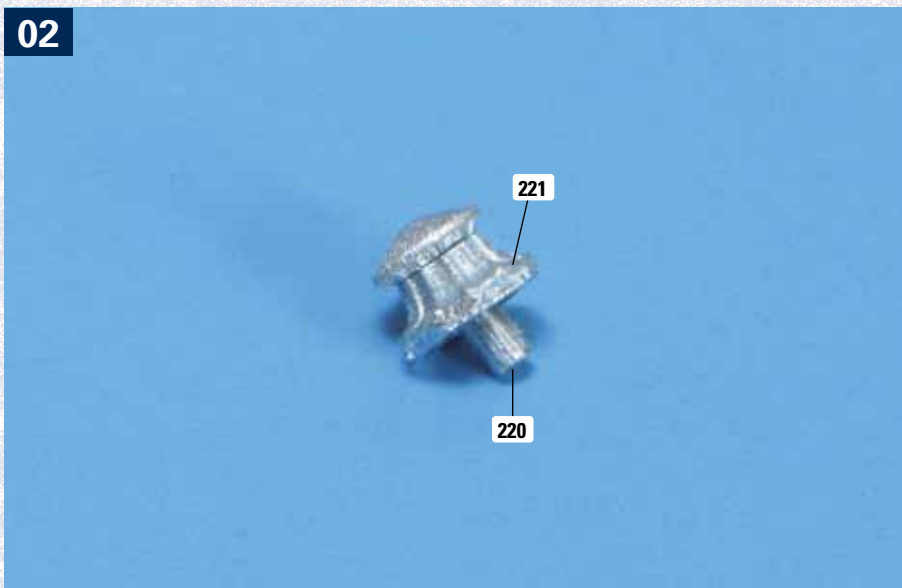
Hinweis: Mit diesen Schritten wird das Teil 223 aus der Ätzplatte 1110 (Ausgabe 76) verwendet. Das gelb unterlegte Teil aus der diesmal gelieferten Ätzplatte wird hingegen noch nicht benötigt.

01



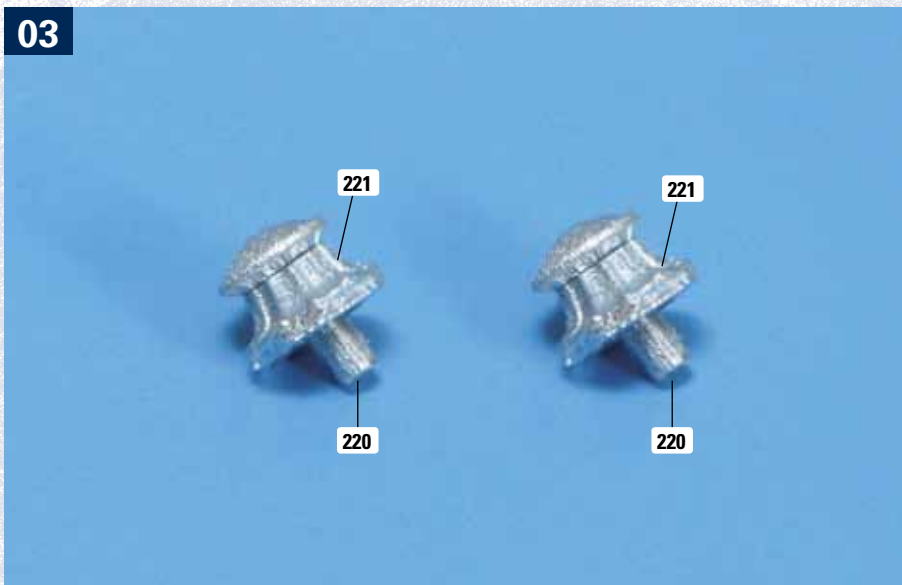
Zunächst werden die beiden Spills für das Achterdeck zusammengebaut. Legen Sie dazu eine Spillwelle 220 und eine Tautrommel 221 auf Ihre Arbeitsplatte. Der Pfeil deutet an, wie die beiden Teile zusammengefügt werden.

02



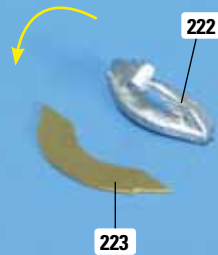
Kleben Sie die Spillwelle 220 in der Bohrung der Tautrommel 221 fest, wie abgebildet.

03



Wiederholen Sie die Bauschritte 1 und 2 mit den verbliebenen Teilen 220 und 221 für das zweite Spill.

04



Legen Sie das Metallteil 222 und das Ätzteil 223 (das letzte verbliebene Teil in der Ätzplatte 1110) auf Ihre Arbeitsplatte. Aus ihnen entsteht die Heckklampe.

05



Setzen Sie das Metallteil 222 auf dem Ätzteil 223 auf. Dieses und das folgende Foto verdeutlichen die exakte Positionierung.

06



Auf diesem Foto erkennen Sie, dass die Innenseiten beider Teile der Heckklampe bündig abschließen. Ist das Metallteil perfekt ausgerichtet, kleben Sie es auf dem Ätzteil fest.

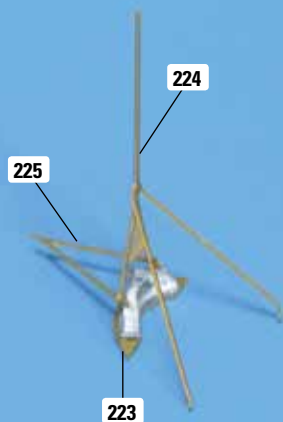
07



NICHT FESTKLEBEN

Die folgenden Abbildungen illustrieren den Zusammenbau vom Heckflaggenstock und der Heckklampe. Wir empfehlen, mit dem Zusammenkleben der Teile zu warten und die Teile später direkt auf dem Achterdeck zu montieren. Legen Sie den Heckflaggenstock 224 und den Ausleger 225 auf Ihre Arbeitsplatte.

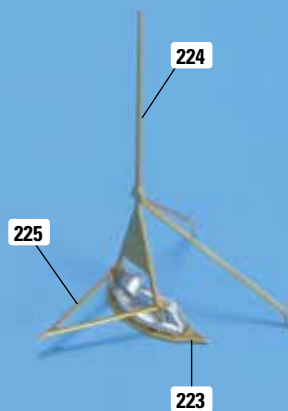
08



NICHT FESTKLEBEN

Biegen Sie die beiden langen Beine des Heckflaggenstocks 224 um etwa 45° nach innen. Das Foto zeigt, wie die beiden kurzen Beine des Heckflaggenstocks 224 auf dem Metallteil der Heckklampe platziert werden. Die beiden Beine des Auslegers 225 münden in den kleinen Ösen der Beine des Heckflaggenstocks 224.

09



NICHT FESTKLEBEN

Das Foto zeigt die Baugruppe Heckklampe-Heckflaggenstock-Ausleger aus einer anderen Perspektive, nämlich von steuerbord-achtern. Bewahren Sie die Baugruppe an einem sicheren Ort auf, bis sie auf dem Oberdeck montiert werden wird.