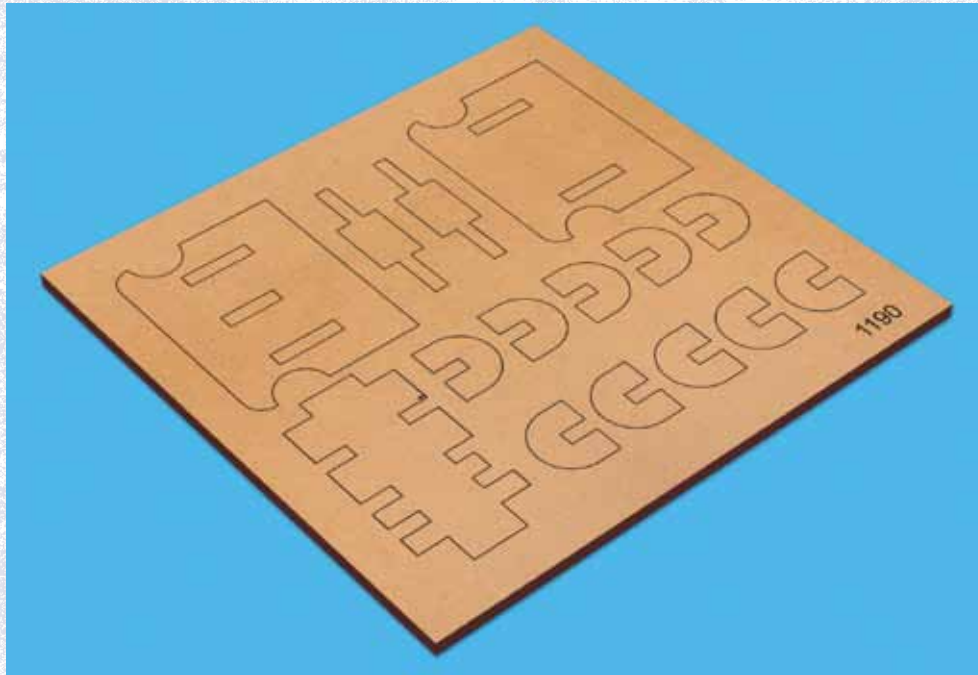




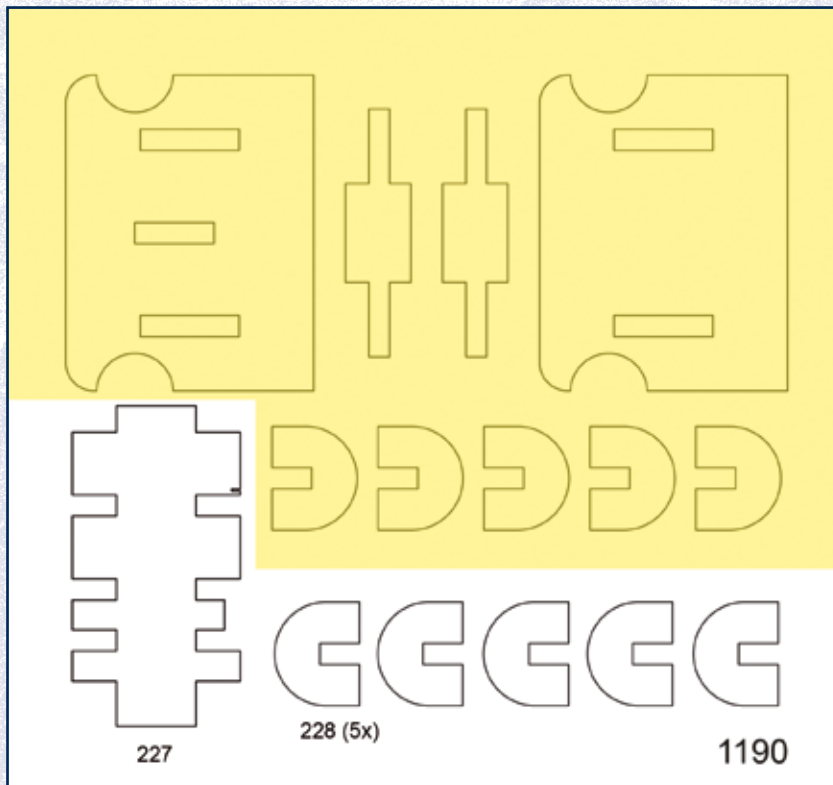
85. BAUANLEITUNG FÜR DIE SCHARNHORST

Mit dieser Ausgabe erhalten Sie einen Rahmen mit den ersten Strukturteilen für den Gefechtsmast der Aufbauten.



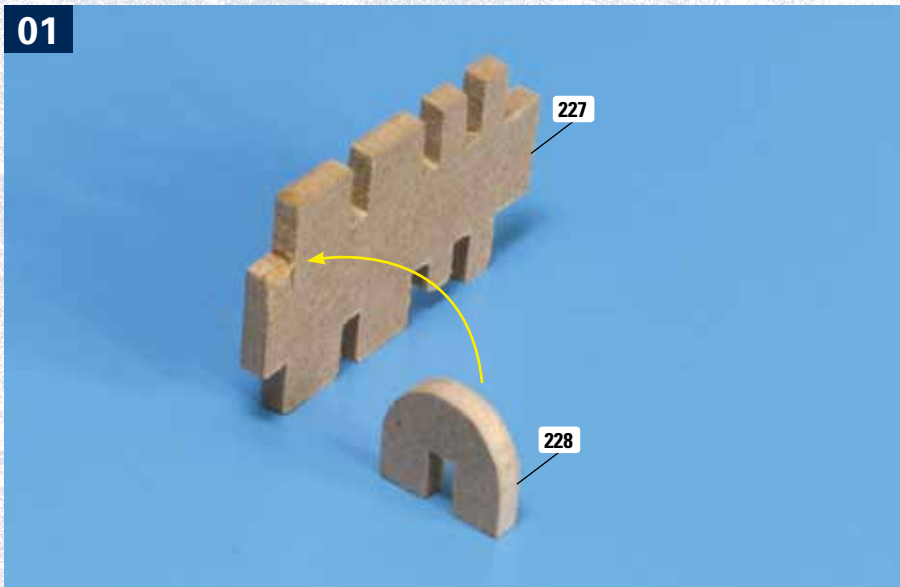
WICHTIGE STARTRHINWEISE:

- Die Bezeichnungen der Bauteile entnehmen Sie der Zeichnung unten.
- Lösen Sie die benötigten Teile mit einem Modellbau-Messer aus dem Rahmen.
- Glätten Sie die Verbindungsstellen zum Rahmen mit einer kleinen Feile und Sandpapier.
- Lesen Sie die gesamte Anleitung sorgfältig durch, bevor Sie mit dem Zusammenbau beginnen.



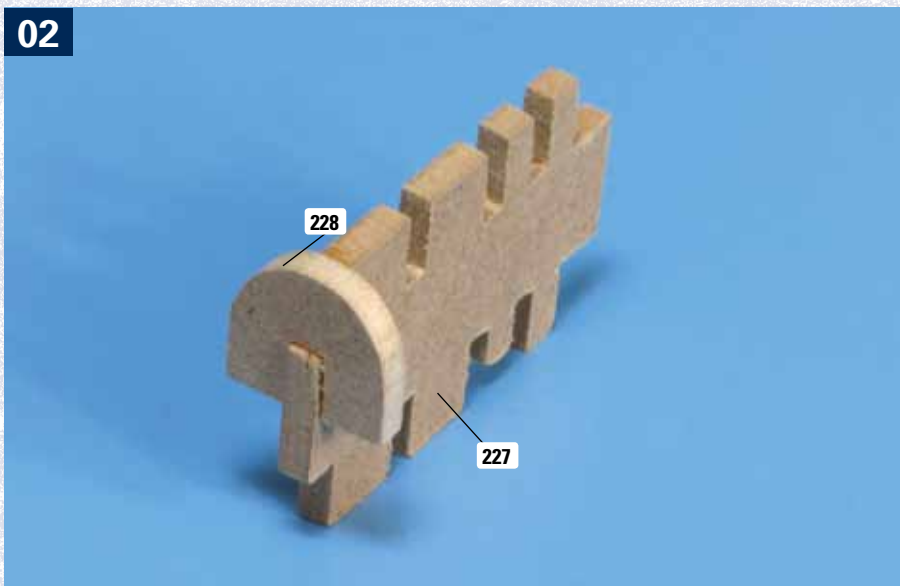
Hinweis: Die gelb eingefärbten Bauteile werden erst zu einem späteren Zeitpunkt benötigt.

01



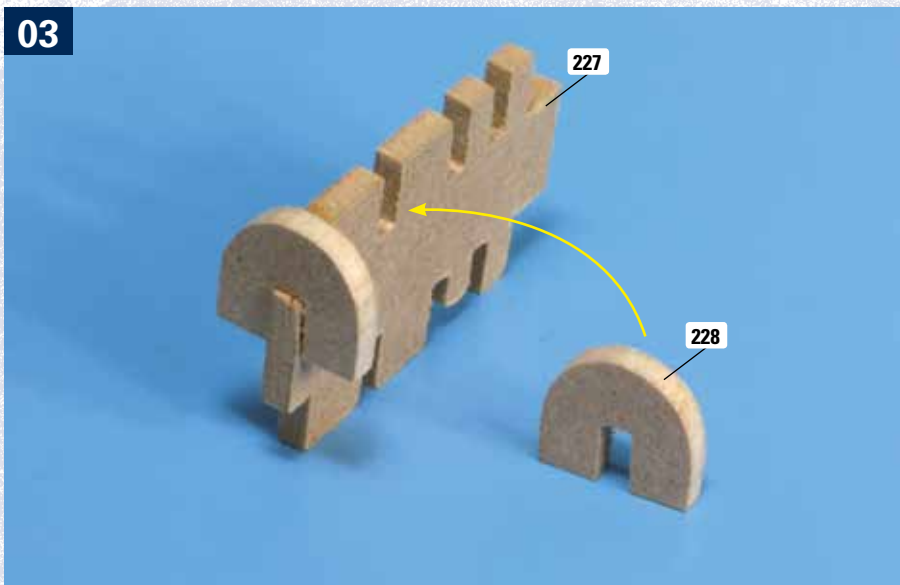
Positionieren Sie das Strukturteil 227 auf Ihrer Arbeitsfläche, ausgerichtet, wie es das Foto zeigt. Legen Sie das erste Teil 228 bereit.

02



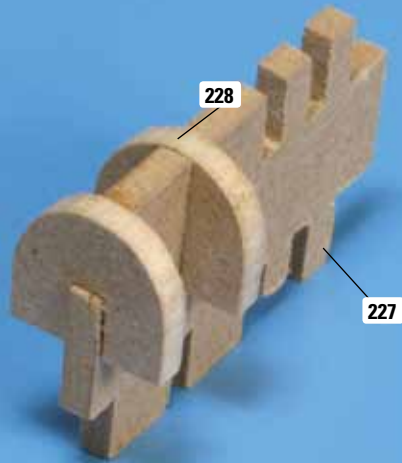
Fügen Sie das Teil 228 zunächst testweise in das Strukturteil 227 ein. Falls erforderlich, bearbeiten Sie die Einkerbung von Teil 228 leicht mit Sandpapier oder einer feinen Feile nach. Nehmen Sie das Teil 228 wieder ab, versehen Sie die Kontaktstellen mit Holzleim und kleben Sie das Teil an der Struktur fest.

03



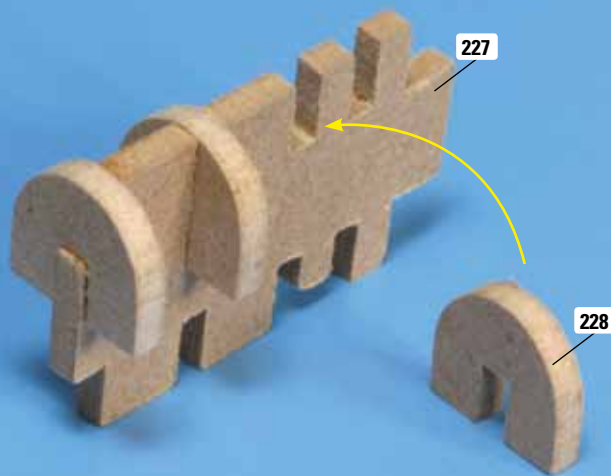
Jetzt ist das nächste Teil 228 an der Reihe. Es gehört in die nächste Einkerbung des Strukturteils 227, wie es der Pfeil andeutet.

04



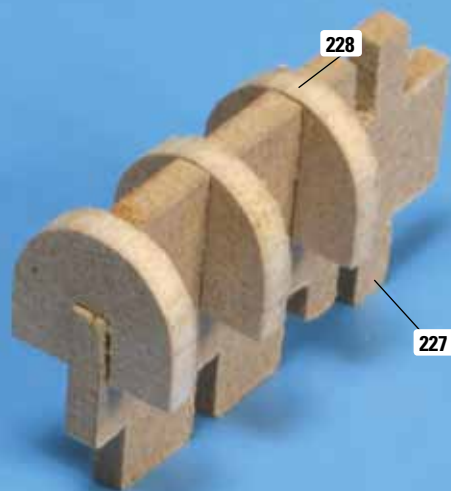
Auch dieses Teil 228 wird zunächst testweise eingefügt und, sofern erforderlich, leicht nachbearbeitet. Nehmen Sie das Teil 228 wieder von der Struktur ab. Versehen Sie die Kontaktstellen des Teils mit Holzleim und kleben Sie es an der Struktur fest.

05



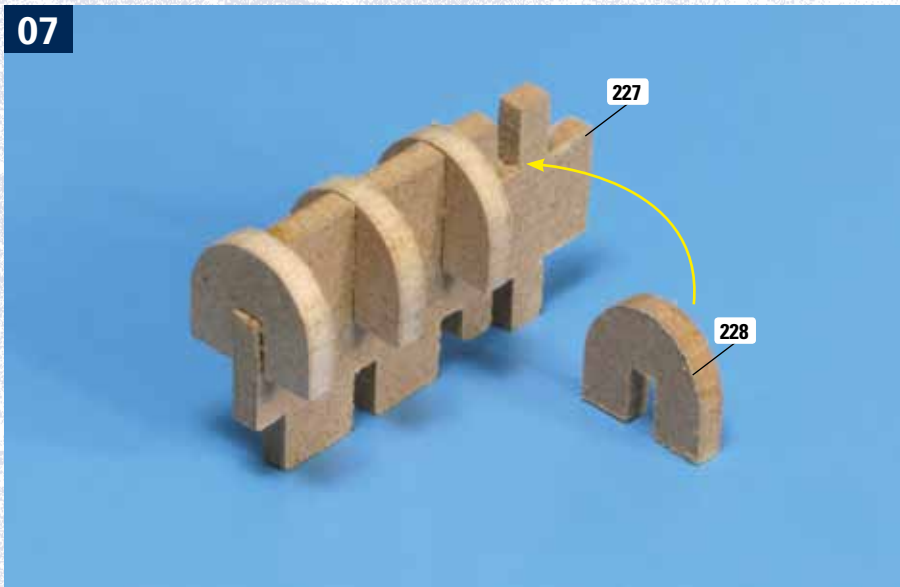
Weiter geht es mit dem dritten Teil 228, das in die nächste Einkerbung des Strukturteils 227 gehört.

06



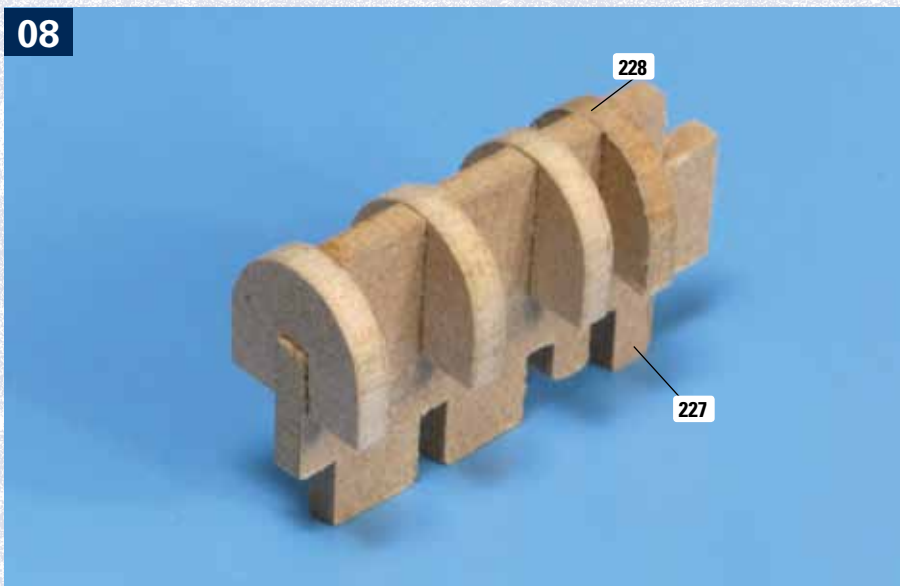
Machen Sie erneut eine trockene Passprobe, bevor Sie das Teil 228 mit Holzleim versehen und an der Struktur 227 fixieren.

07



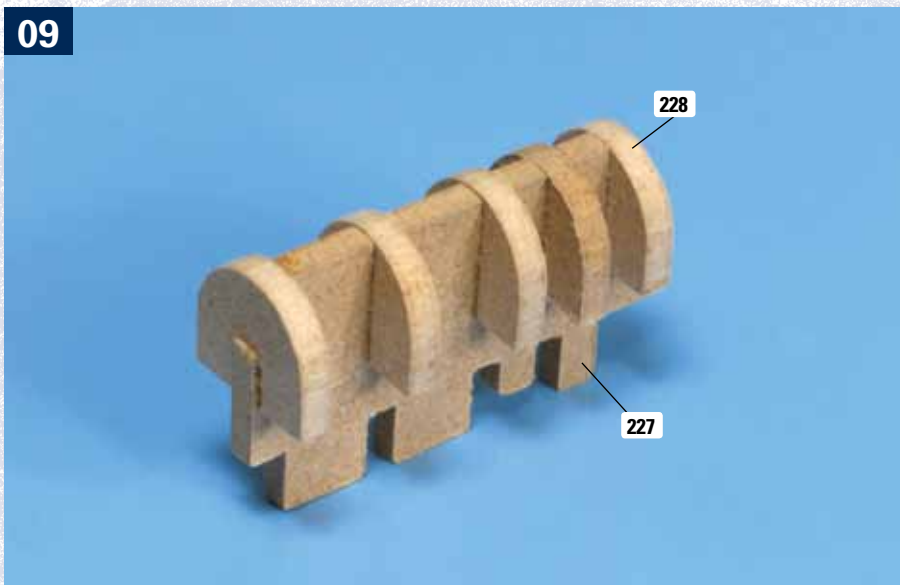
Das vierte Teil 228 gehört, wenig überraschend, in die nächste Einkerbung des Strukturteils 227, wie angedeutet.

08



Nachdem Sie das Teil 228 testweise an der Struktur eingefügt haben, nehmen Sie es wieder ab und versehen Sie die Kontaktstellen mit Holzleim. Kleben Sie das Teil 228 an der Struktur 227 fest.

09



Das fünfte Teil 228 wird ebenfalls zunächst testweise an der Struktur aufgesetzt und gegebenenfalls leicht nachbearbeitet. Nach erfolgreicher Passprobe wird das Teil wieder abgenommen und mit Holzleim versehen. Kleben Sie auch dieses Teil 228 an der Struktur 227 fest.

