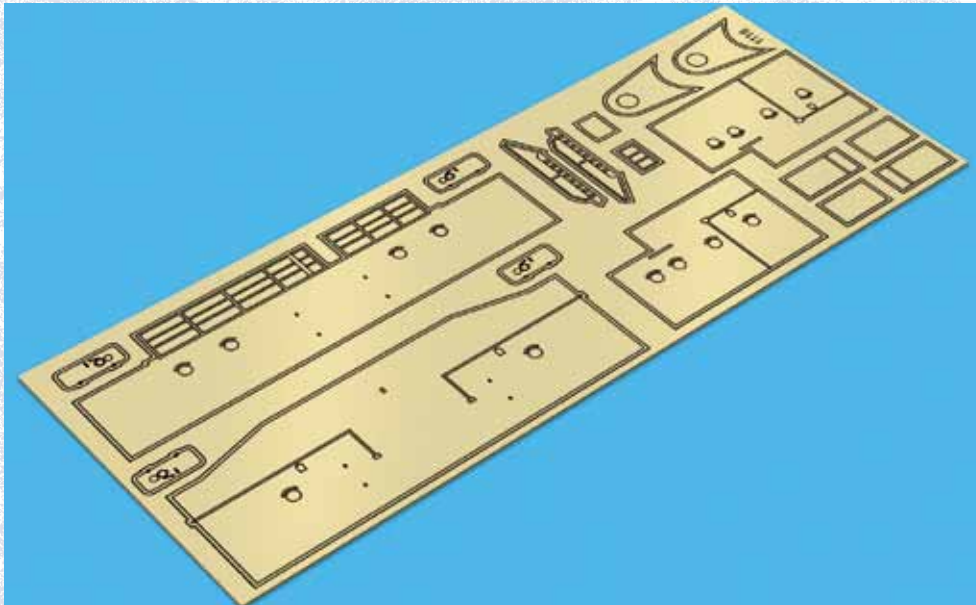




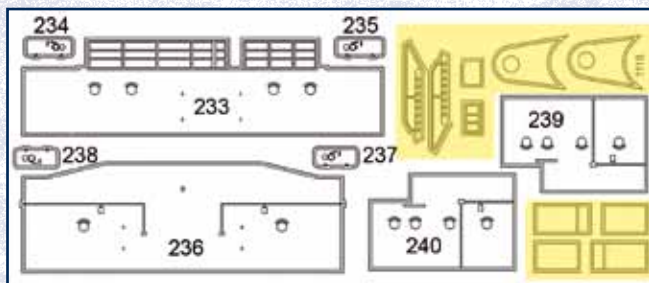
87. BAUANLEITUNG FÜR DIE SCHARNHORST

Mit dieser Ausgabe erhalten Sie eine Platte mit weiteren Ätzteilen für den Gefechtsmast der Aufbauten.

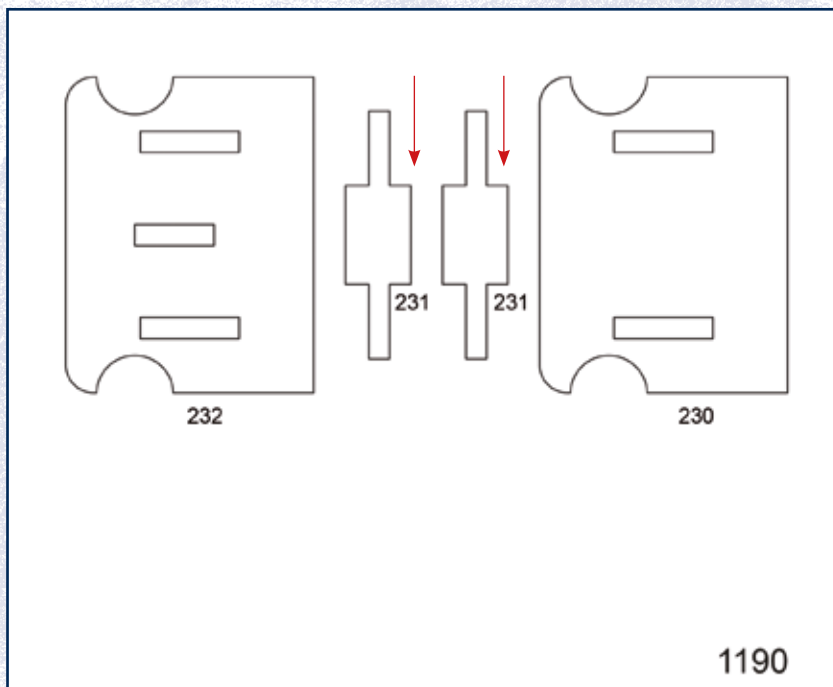


WICHTIGE STARTRHINWEISE:

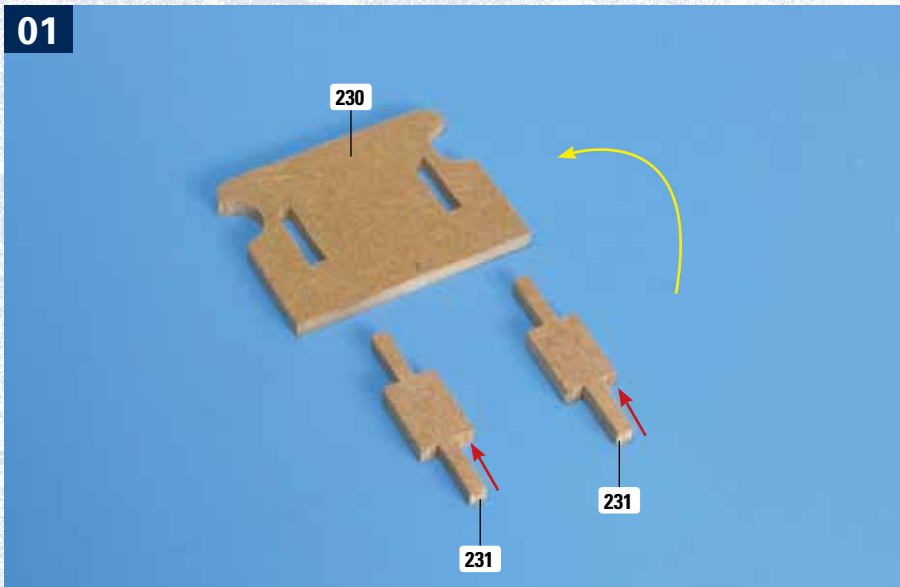
- Die Bezeichnungen der Bauteile entnehmen Sie der Zeichnung unten.
- Lösen Sie die benötigten Teile mit einem Modellbau-Messer aus dem Rahmen.
- Glätten Sie die Verbindungsstellen zum Rahmen mit einer kleinen Feile und Sandpapier.
- Lesen Sie die gesamte Anleitung sorgfältig durch, bevor Sie mit dem Zusammenbau beginnen.



Hinweis: Mit dieser Anleitung werden auch Teile aus dem Holzrahmen 1190 verwendet, den Sie mit der 85. Bauanleitung erhalten haben. Die gelb unterlegten Teile der diesmal gelieferten Ätzplatte werden erst später benötigt.

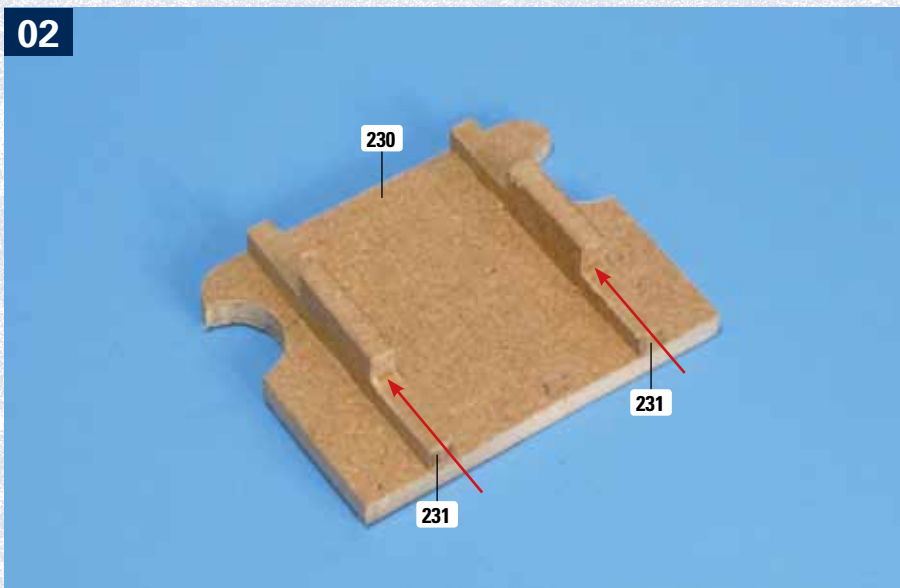


01



Mit den Schritten dieser Bauanleitung entsteht die Struktur am Fuß des Gefechtmastes, das sogenannte Mastdeck. Legen Sie die Bodenplatte 230 und die beiden identischen Strukturteile 231 auf Ihre Arbeitsplatte. Achten Sie unbedingt auf die Ausrichtung der Teile 231: Die roten Pfeile auf der Teileübersicht auf Seite 345 sowie auf diesem und dem folgenden Foto verdeutlichen dies.

02

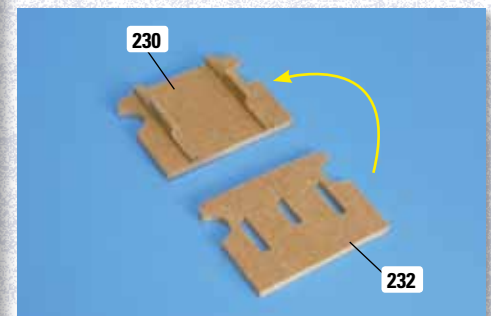


Kleben Sie die beiden Strukturteile 231 mit Holzleim an der Bodenplatte 230 fest. Auf beiden Seiten enden die Teile 231 bündig mit der Bodenplatte.

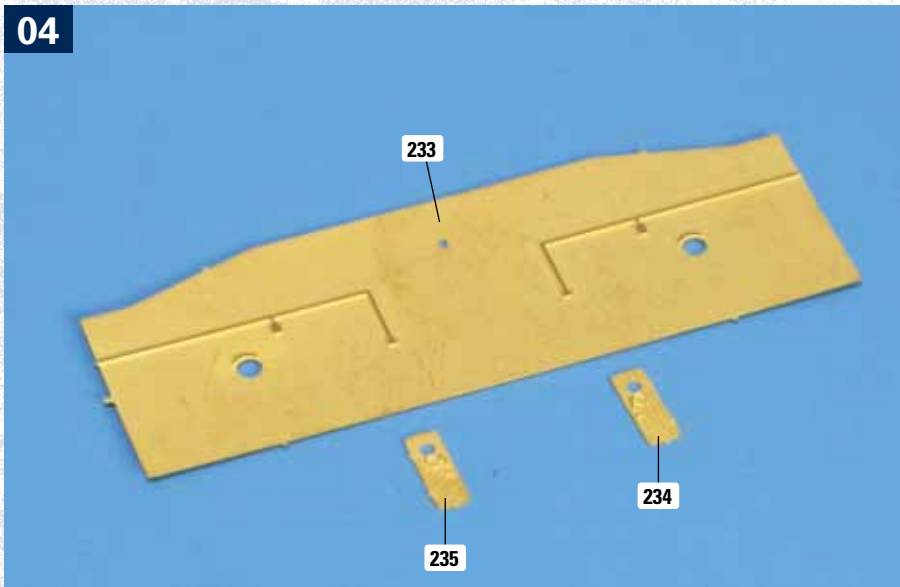
03



Legen Sie die Dachplatte 232 vor die Struktur, ausgerichtet, wie es das Detailbild zeigt. Setzen Sie die Dachplatte 232 testweise auf der Struktur auf. Passt alles, nehmen Sie die Dachplatte 232 wieder ab und versehen Sie die Kontaktstellen mit Holzleim. Kleben Sie die Dachplatte an der Struktur fest.

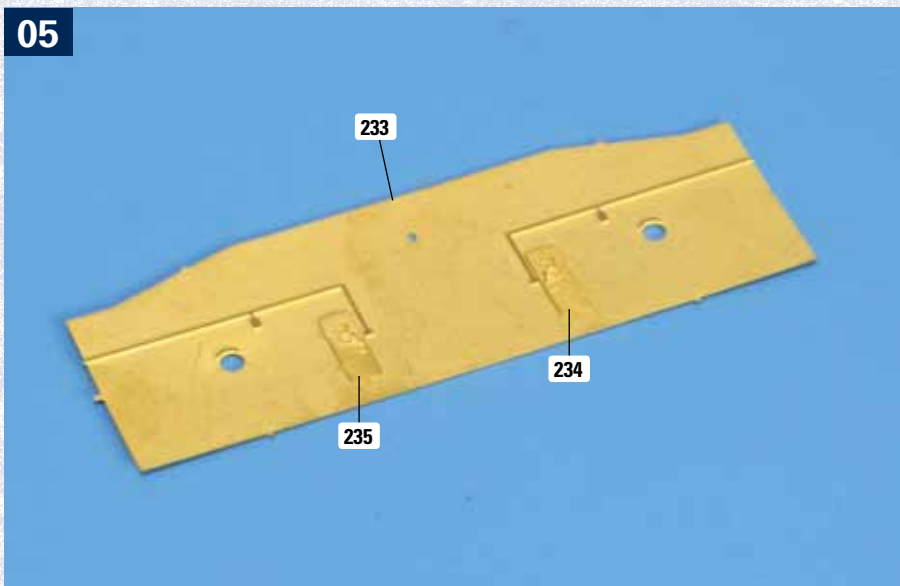


04



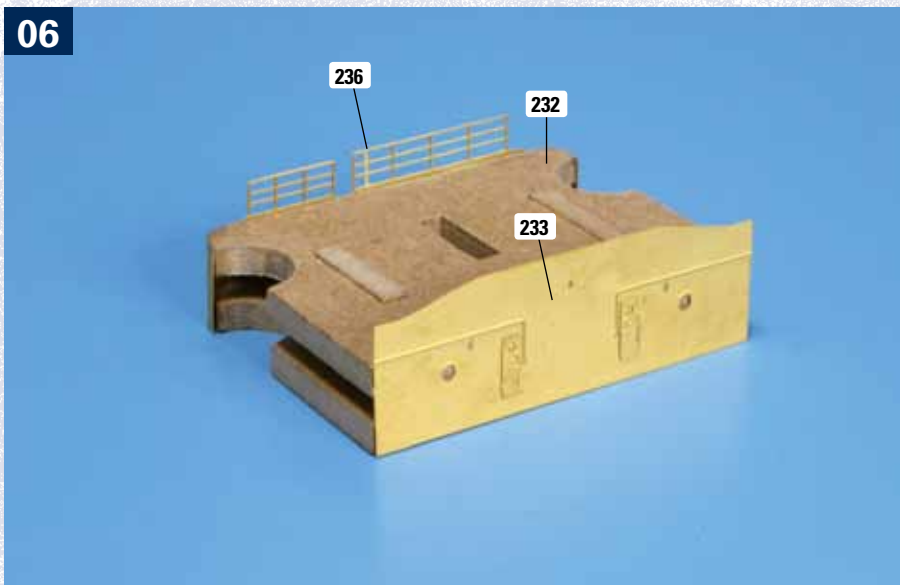
Legen Sie das Verkleidungsteil 233, die Tür 234 und die Tür 235 auf Ihre Arbeitsplatte.

05

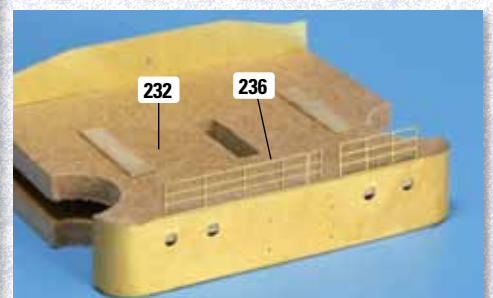


Kleben Sie die beiden Türen 234 und 235 mit Sekundenkleber auf dem Verkleidungsteil 233 fest. Ihre exakten Positionen sind durch die angedeuteten Türangeln auf dem Verkleidungsteil vorgegeben.

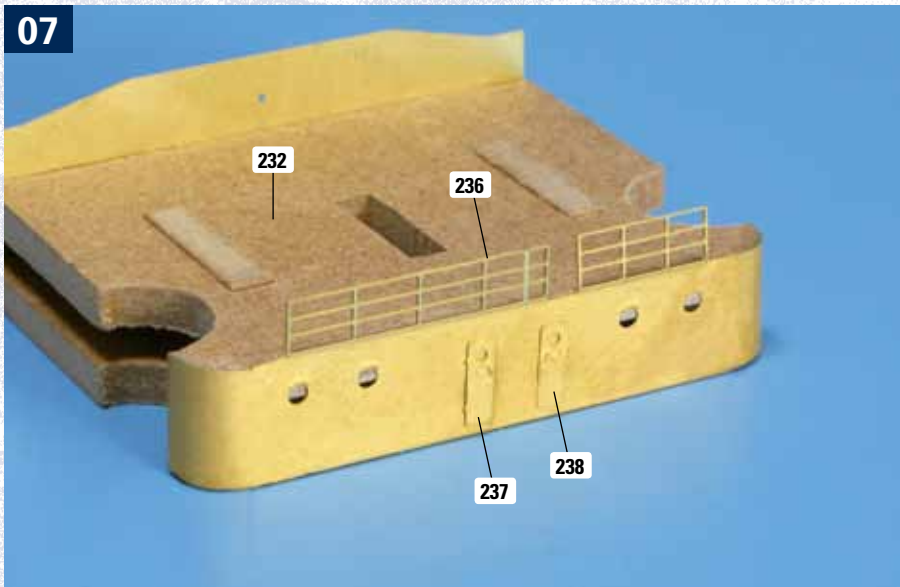
06



Kleben Sie das Verkleidungsteil 233 mit Sekundenkleber an der Vorderseite der Struktur 232 fest. Nehmen Sie das Verkleidungsteil 236 zur Hand und biegen Sie dessen Enden leicht um einen zylindrischen Gegenstand. Schmiegt sich das Teil 236 perfekt an die Rückseite der Struktur 232 an, wird es ebenfalls festklebt, siehe Detailbild.

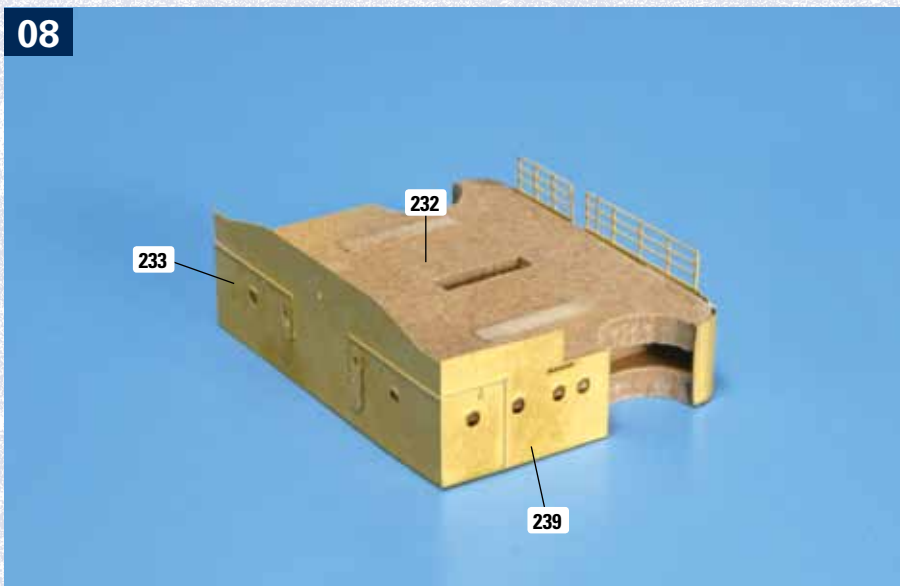


07



Nehmen Sie die beiden Türen 237 und 238 zur Hand. Sie werden auf dem Verkleidungsteil 236 festgeklebt. Ihre Position ist wieder durch die angedeuteten Türangeln auf dem Verkleidungsteil vorgegeben.

08



Auf der Backbordseite der Struktur 232 wird das Verkleidungsteil 239 festgeklebt. Seine Vorderkante stößt an das Verkleidungsteil 233, wie abgebildet.

09



Als Letztes kleben Sie auf der Steuerbordseite der Struktur 232 das Verkleidungsteil 240, wie es das Foto zeigt. Seine Vorderkante stößt ebenfalls an das Verkleidungsteil 233.