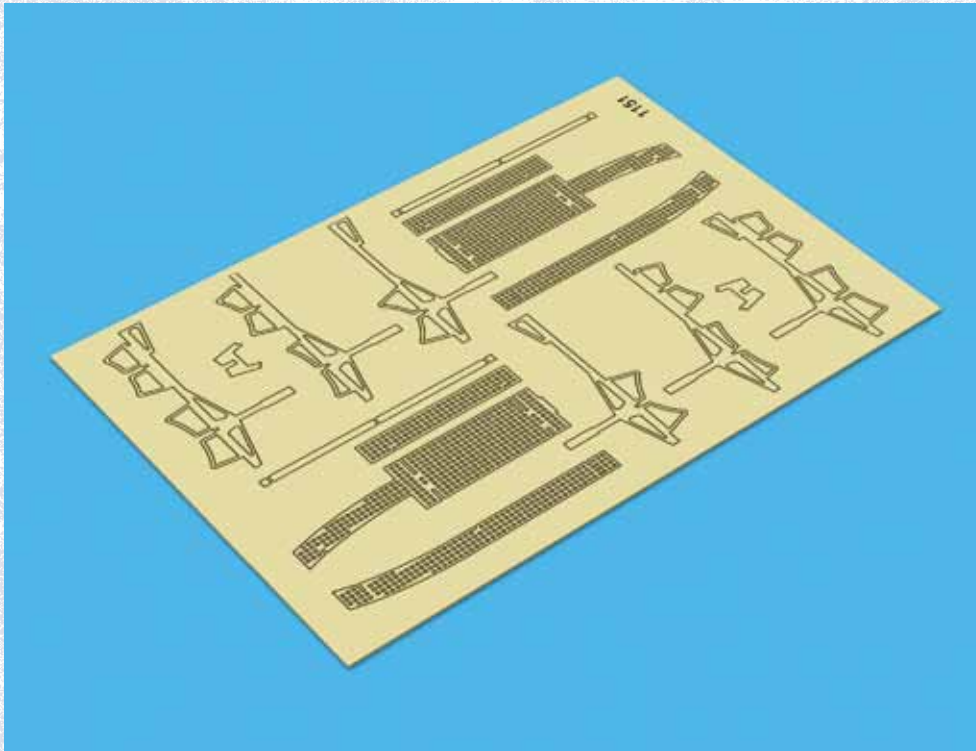


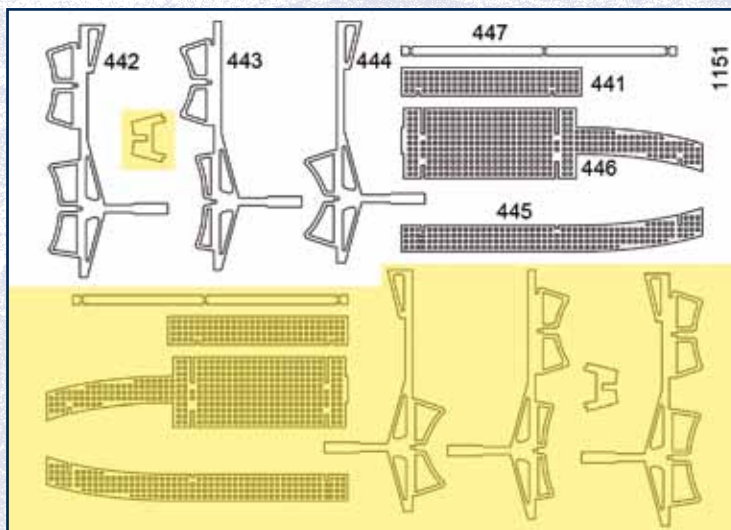
118. BAUANLEITUNG FÜR DIE SCHARNHORST

Mit dieser Ausgabe erhalten Sie eine Ätzplatte mit den Teilen für die Bootshalterungen, die rings um den Schornstein platziert werden.



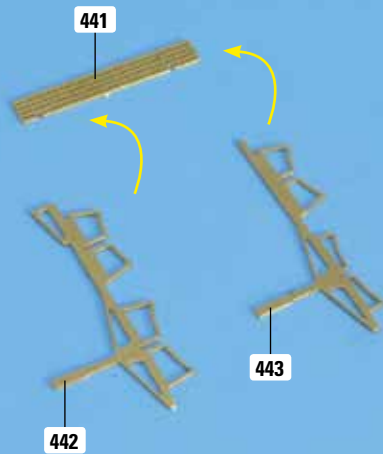
WICHTIGE STARTRHINWEISE:

- Die Bezeichnungen der Bauteile entnehmen Sie der Zeichnung unten.
- Lösen Sie die benötigten Teile mit einem Modellbau-Messer aus dem Rahmen.
- Glätten Sie die Verbindungsstellen zum Rahmen mit einer kleinen Feile und Sandpapier.
- Lesen Sie die gesamte Anleitung sorgfältig durch, bevor Sie mit dem Zusammenbau beginnen.



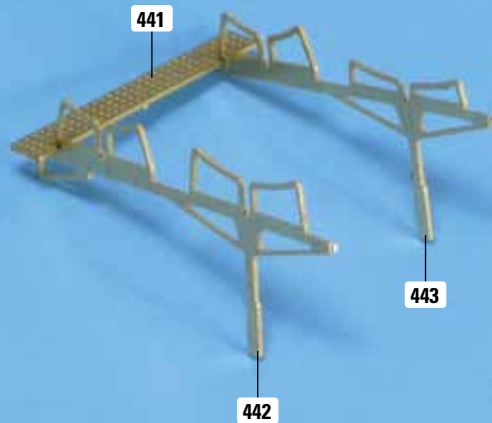
Hinweis: Die gelb unterlegten Teile der diesmal gelieferten Platte 1151 werden noch nicht benötigt.

01



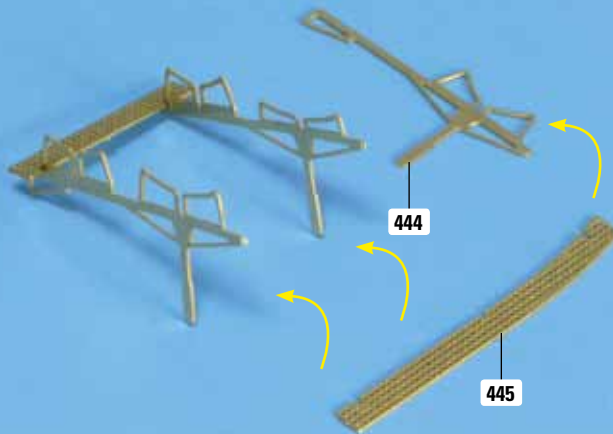
Legen Sie den Laufgang 441 sowie die beiden Bootshalterungen 442 und 443 auf Ihre Arbeitsplatte. Richten Sie die Teile aus, wie es das Foto zeigt.

02



Kleben Sie die beiden Bootshalterungen 442 und 443 an den kleinen Vertiefungen des Laufgangs 441 fest, wie abgebildet. Achten Sie darauf, dass die beiden Halterungen exakt parallel zueinander und im 90-Grad-Winkel zum Laufgang ausgerichtet sind.

03



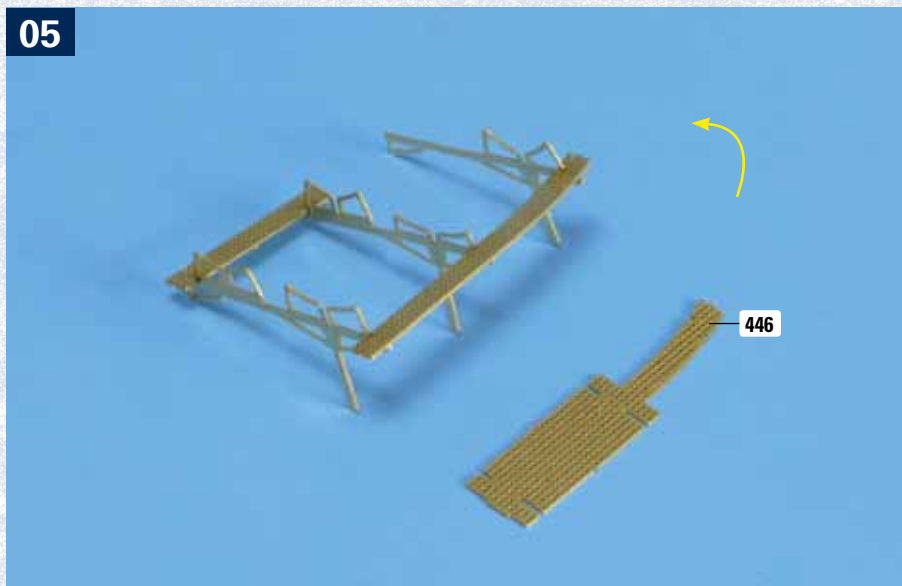
Legen Sie die Bootshalterung 444 und den Laufgang 445 bereit. Die Pfeile deuten die Montage an.

04



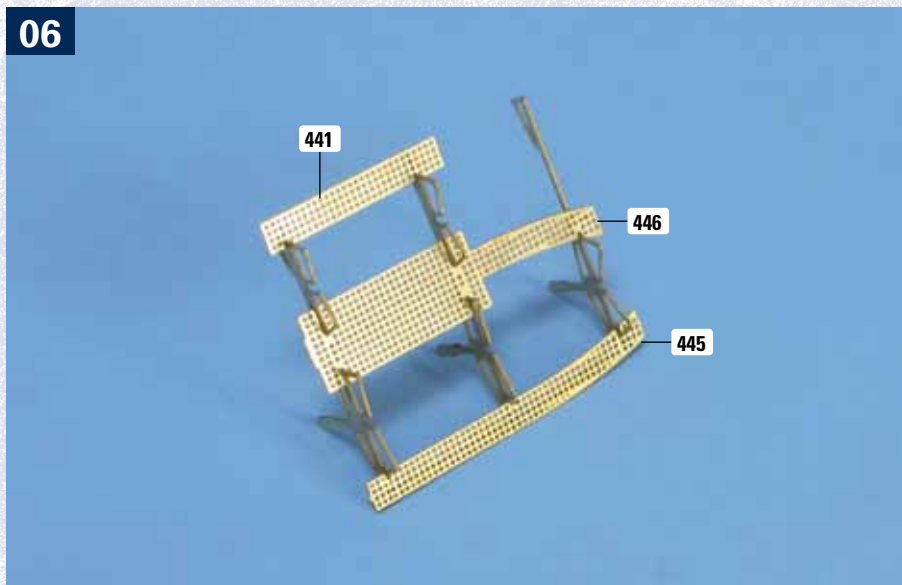
Kleben Sie zunächst den Laufgang 445 an den beiden Bootshalterungen 442 und 443 fest. Anschließend kleben Sie die Bootshalterung 444 am Laufgang 445 fest.

05



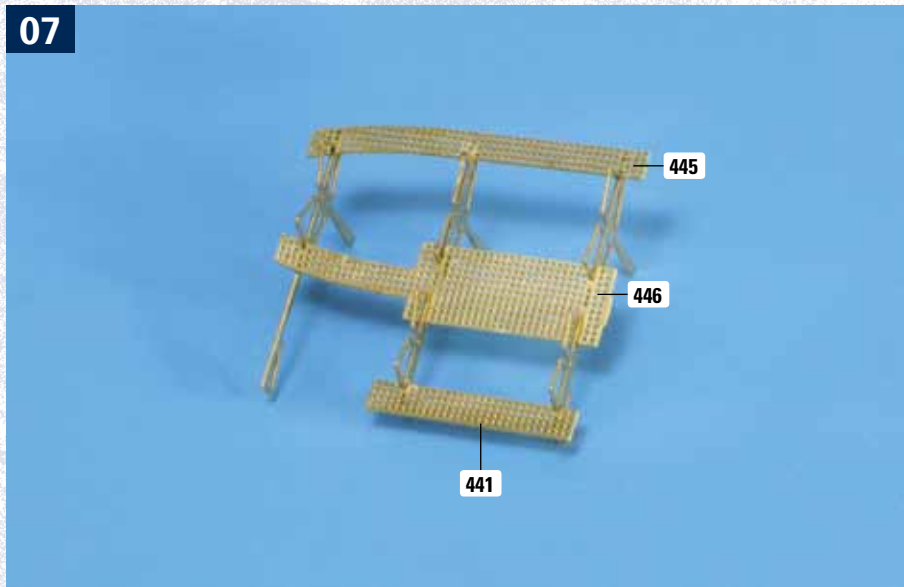
Legen Sie den Mittellaufgang 446 bereit.

06



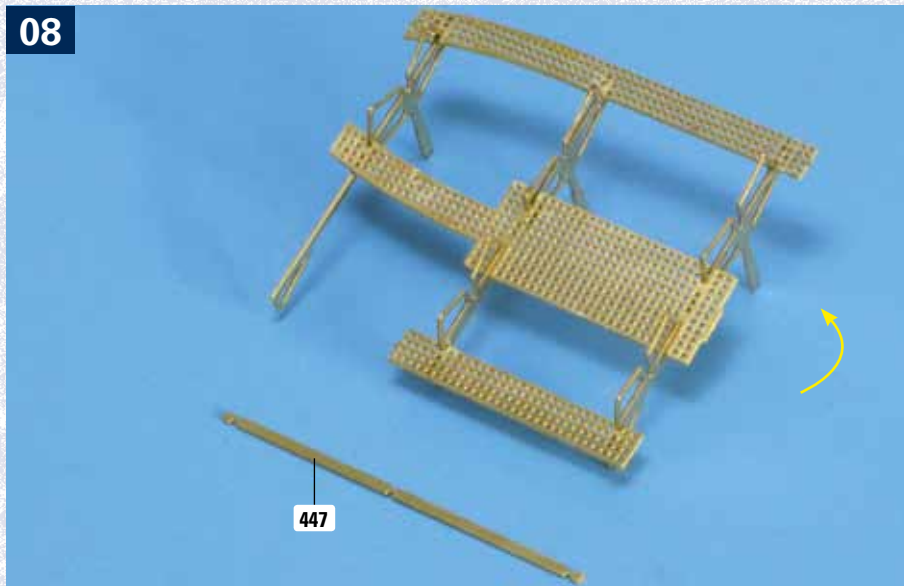
Der Mittellaufgang 446 wird auf den drei Bootshalterungen festgeklebt, wie es das Foto zeigt.

07



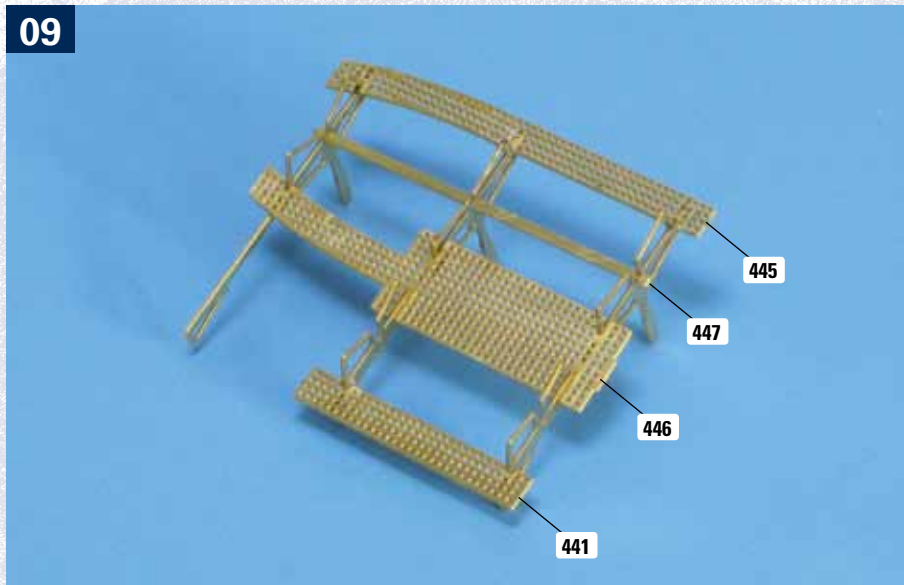
Das Foto zeigt die entstandene Struktur aus einer anderen Perspektive.

08



Legen Sie den Steg 447 bereit. Der Pfeil weist auf die Stelle, wo der Steg angebracht werden soll.

09



Fügen Sie den Steg 447 mittig in die drei Bootshalterungen ein und kleben Sie ihn dort fest.