

120. BAUANLEITUNG FÜR DIE SCHARNHORST

Mit dieser Ausgabe erhalten Sie weitere Teile für den Zusammenbau des Hangars, Dingis und Strukturteile aus Metall.

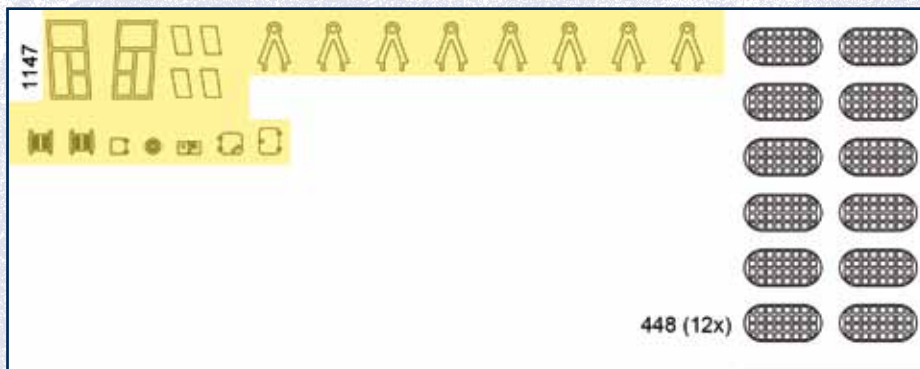


WICHTIGE STARHINWEISE:

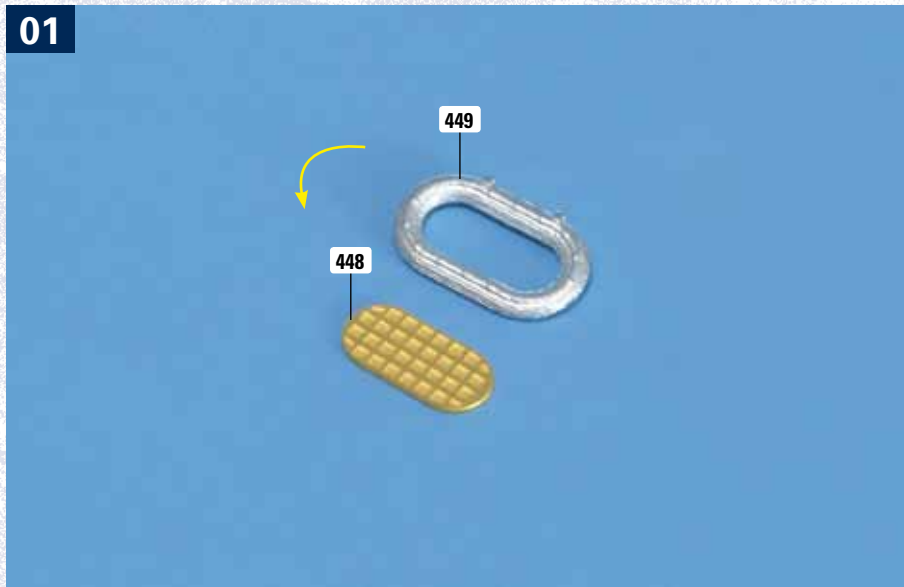
- Die Bezeichnungen der Bauteile entnehmen Sie der Zeichnung unten.
- Lösen Sie die benötigten Teile mit einem Modellbau-Messer aus dem Rahmen.
- Glätten Sie die Verbindungsstellen zum Rahmen mit einer kleinen Feile und Sandpapier.
- Lesen Sie die gesamte Anleitung sorgfältig durch, bevor Sie mit dem Zusammenbau beginnen.



Hinweis: Verwendet werden 13 der diesmal gelieferten Metallteile, die bei den Kunststoff-Hälften des Schornsteins (Ausgaben 115 und 116) sowie Teile aus der Ätzplatte 1147 (Ausgabe 117). Die übrigen diesmal gelieferten Teile werden erst später benötigt.

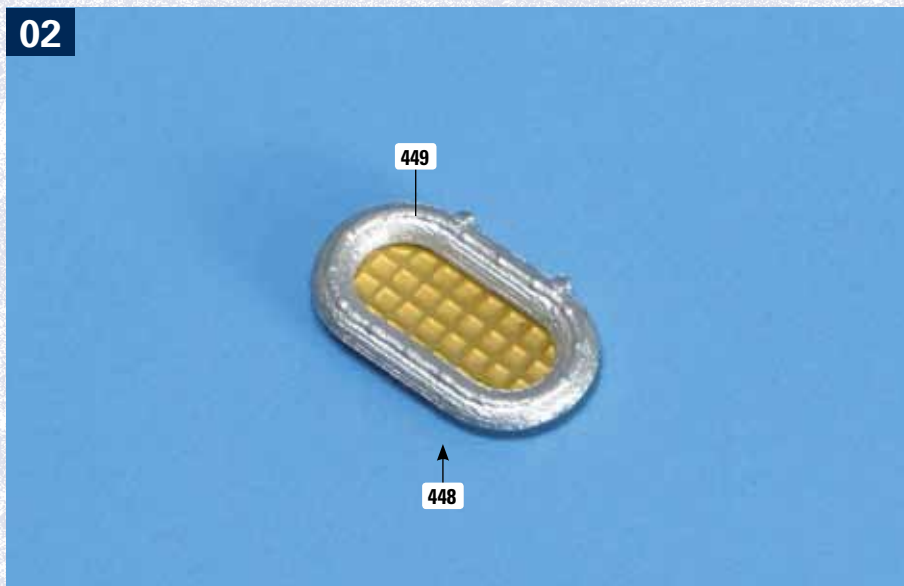


01



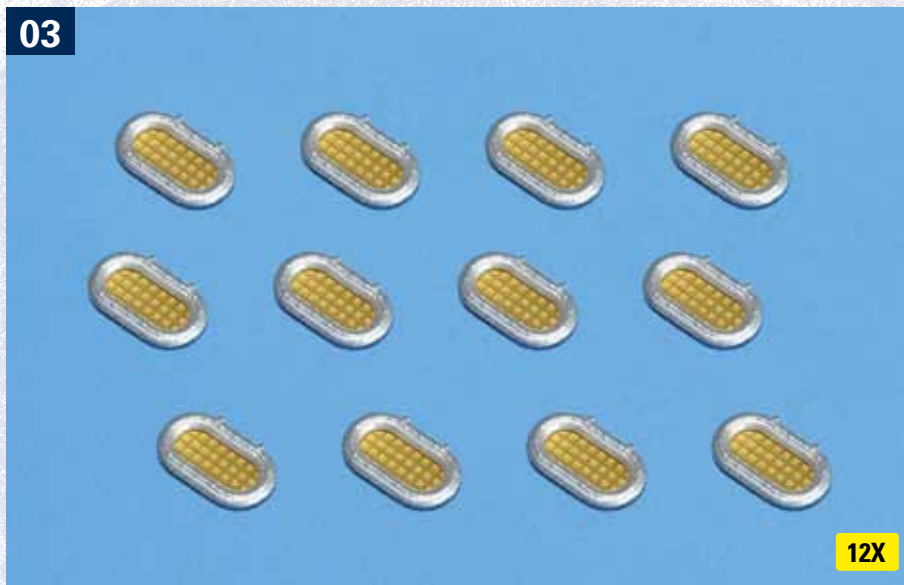
Legen Sie eine der Bodenplatten 448 und eins der Dingis 449 auf Ihre Arbeitsplatte, wie abgebildet.

02



Kleben Sie das Dingi 449 mit etwas Sekundenkleber am Rand der Bodenplatte 448 fest.

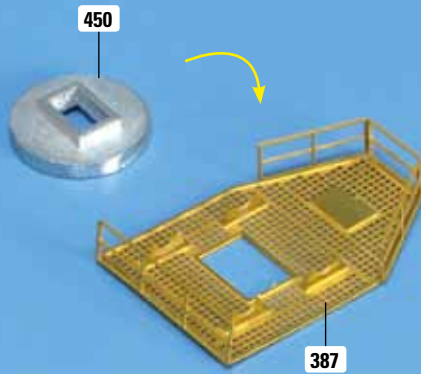
03



Wiederholen Sie die Arbeitsschritte 01 und 02 mit elf weiteren Dingis 449 und elf weiteren Bodenplatten 448. Es entstehen auf diese Weise zwölf identische Beiboote. Bewahren Sie die Boote vorübergehend an einem sicheren Ort auf.

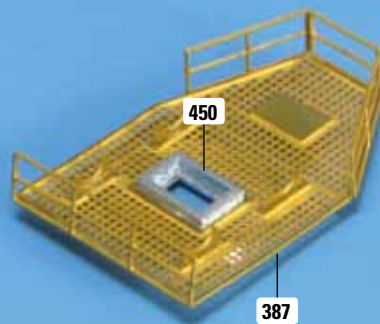
12X

04



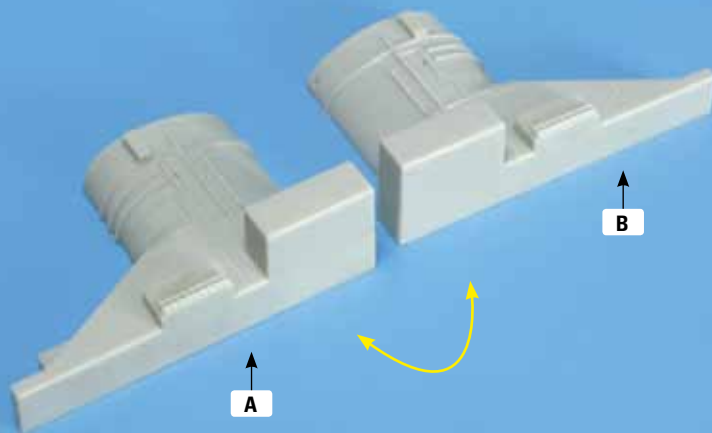
Legen Sie die Grätting 387, die Sie mit der 111. Bauanleitung bereits bearbeitet haben, auf Ihre Arbeitsplatte. Daneben platzieren Sie das Metallteil 450, wie es das Foto zeigt.

05



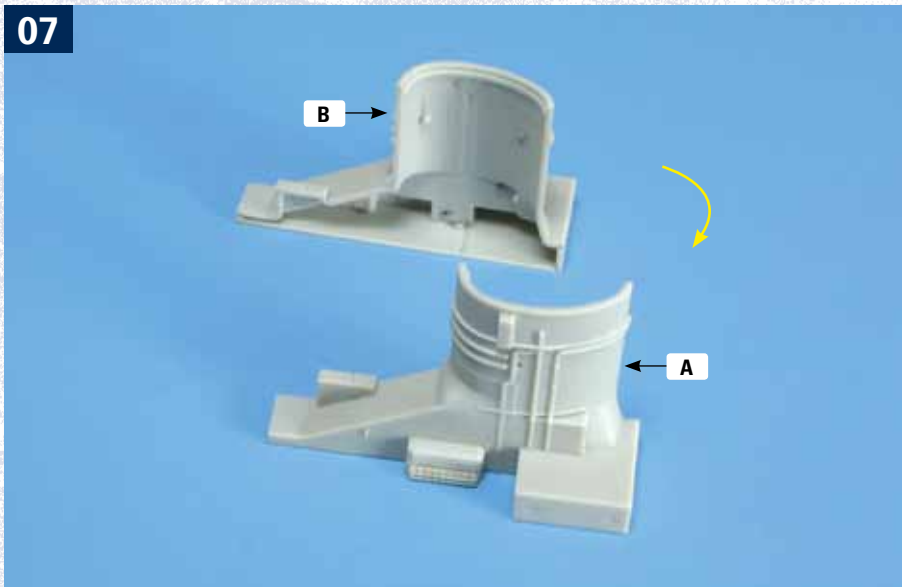
Kleben Sie das Metallteil 450 von unten an der Grätting 387 fest.

06



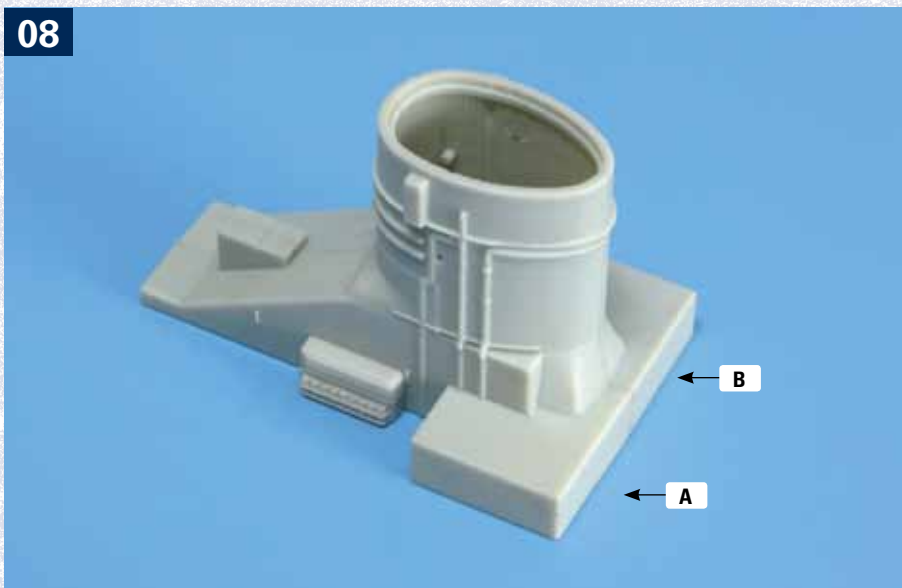
Nehmen Sie die beiden Schornsteinhälften, die Sie mit den Ausgaben 115 und 116 erhalten haben, zur Hand: A ist die Backbordhälfte, B die Steuerbordhälfte.

07



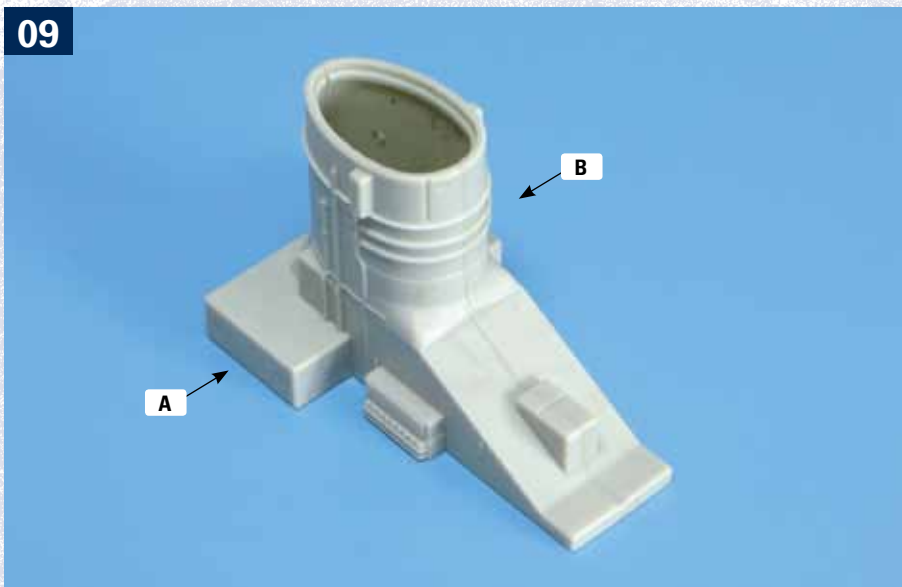
Richten Sie die beiden Schornsteinhälften auf und fügen Sie sie testweise zusammen. Bearbeiten Sie die Kontaktflächen gegebenenfalls leicht nach. Nehmen Sie die beiden Teile wieder auseinander und versehen Sie ihre Kontaktflächen mit etwas Sekundenkleber.

08



Kleben Sie die beiden Schornsteinhälften zusammen. Achten Sie darauf, dass sie exakt bündig ausgerichtet sind.

09



Perspektivwechsel: Die zusammengeklebten Schornsteinhälften schräg von vorn betrachtet.