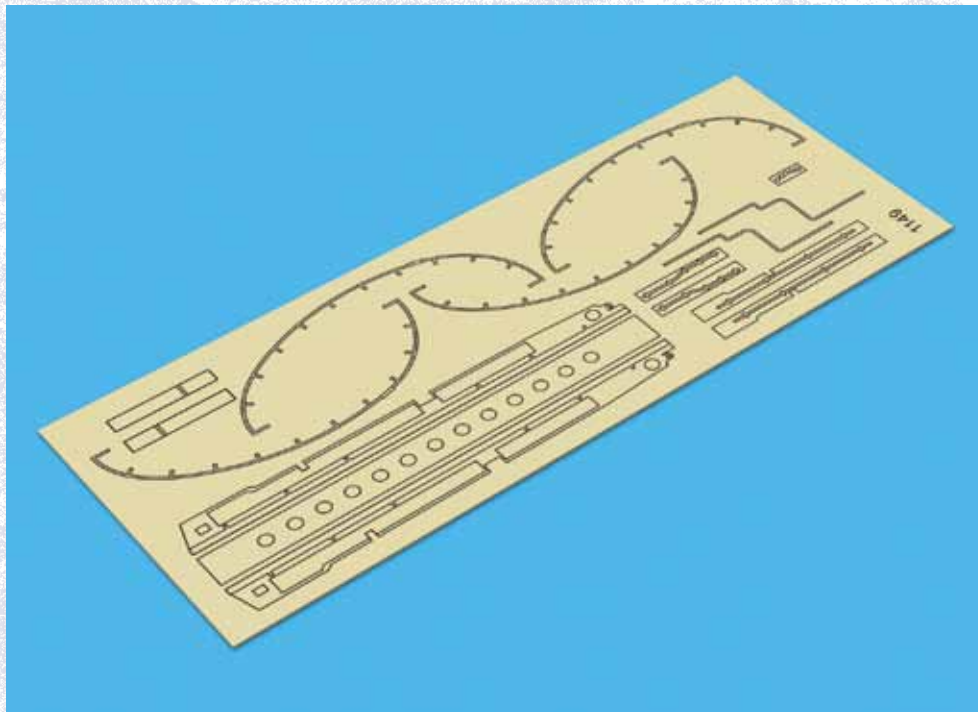


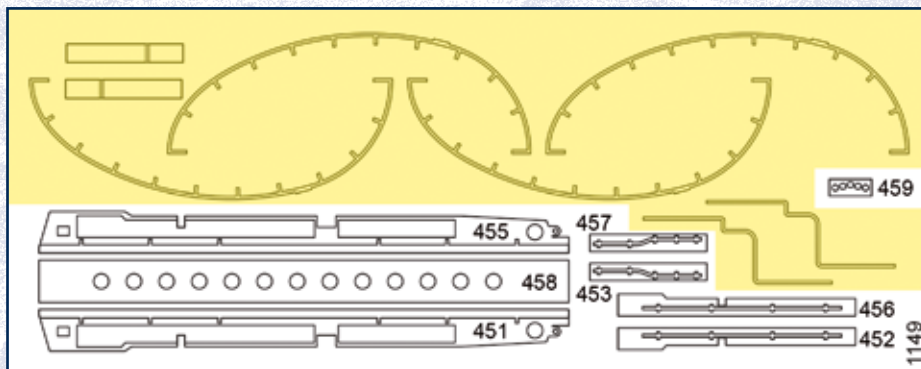
121. BAUANLEITUNG FÜR DIE SCHARNHORST

Mit dieser Ausgabe erhalten Sie eine Ätzplatte mit Teilen für den Hangar und den Schornstein.



WICHTIGE STARTRHINWEISE:

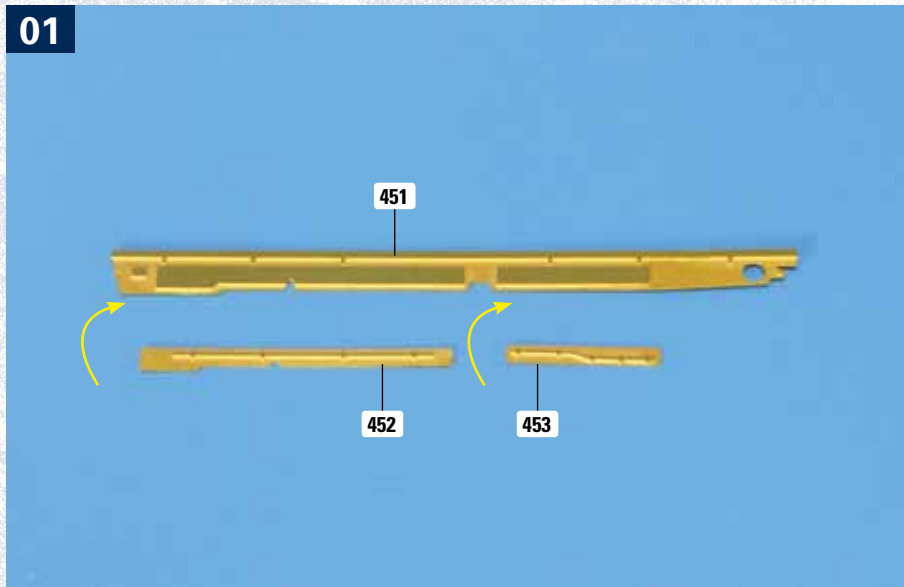
- Die Bezeichnungen der Bauteile entnehmen Sie der Zeichnung unten.
- Lösen Sie die benötigten Teile mit einem Modellbau-Messer aus dem Rahmen.
- Glätten Sie die Verbindungsstellen zum Rahmen mit einer kleinen Feile und Sandpapier.
- Lesen Sie die gesamte Anleitung sorgfältig durch, bevor Sie mit dem Zusammenbau beginnen.



Hinweis: Verwendet wird das metallene Katapult, das Sie mit der 120. Ausgabe erhalten haben sowie diverse Teile aus der diesmal gelieferten Ätzplatte 1149. Die gelb unterlegten Teile werden noch nicht benötigt.



01



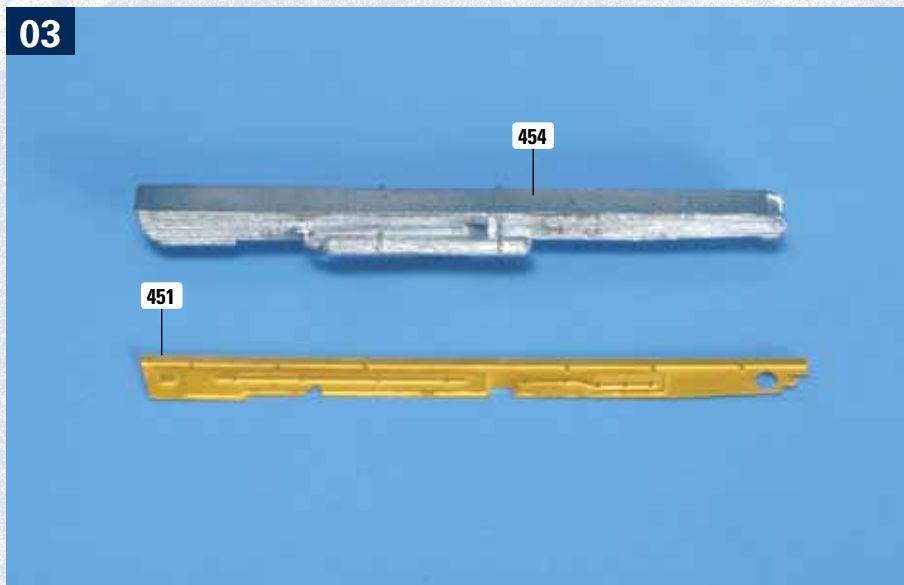
Legen Sie die drei Ätzteile 451, 452 und 453 auf Ihre Arbeitsplatte. Sie bilden eine Seite der Verkleidung für das Katapult.

02



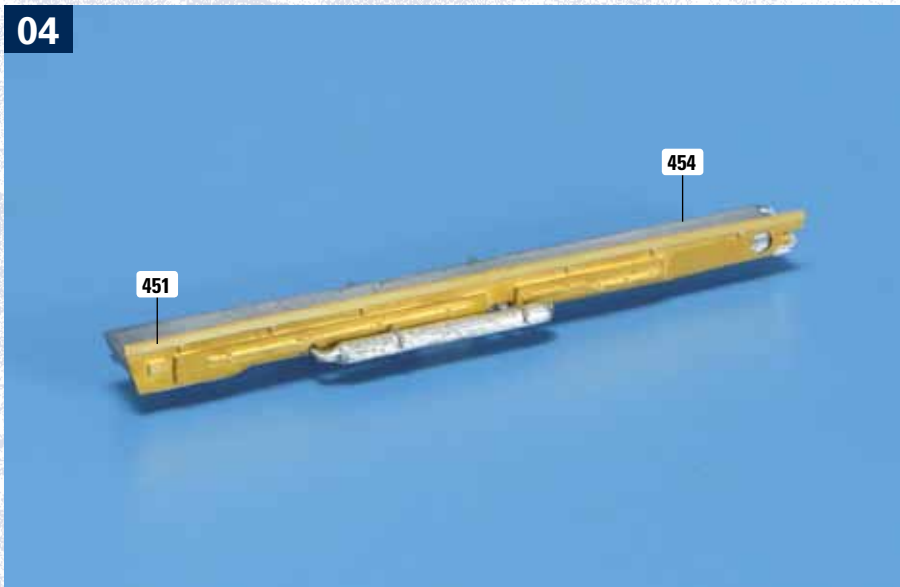
Kleben Sie die Ätzteile 452 und 453 mit Sekundenkleber an den vorgezeichneten Stellen auf Teil 451 fest.

03



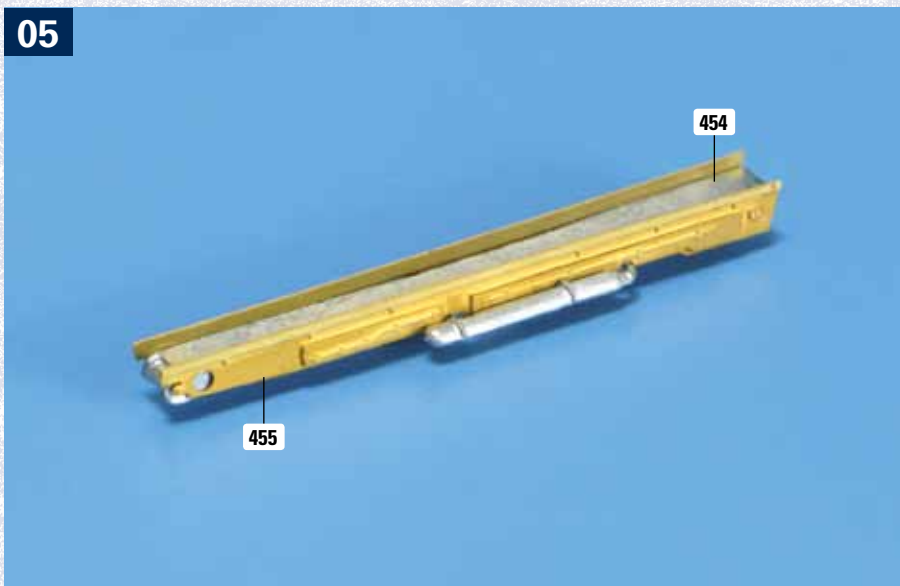
Legen Sie das metallene Katapult 454 auf Ihre Arbeitsplatte, ausgerichtet wie abgebildet. Davor platzieren Sie die zuvor bearbeitete Verkleidung 451.

04

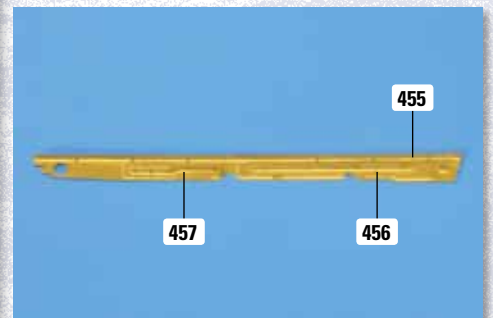


Kleben Sie die Verkleidung 451 mit Sekundenkleber am Katapult 454 fest.

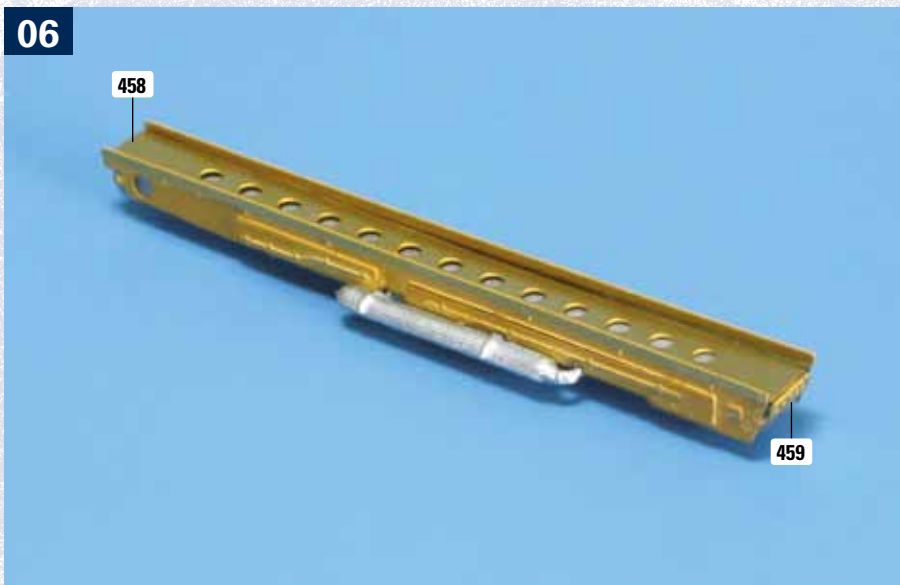
05



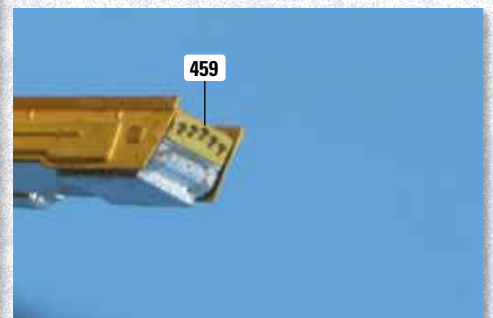
Jetzt wird die Verkleidung für die andere Katapultseite gefertigt: Kleben Sie dazu die Ätzteile 456 und 457 auf Teil 455 fest (Detailbild). Anschließend wird das Verkleidungsteil 455 am Katapult 454 festgeklebt.



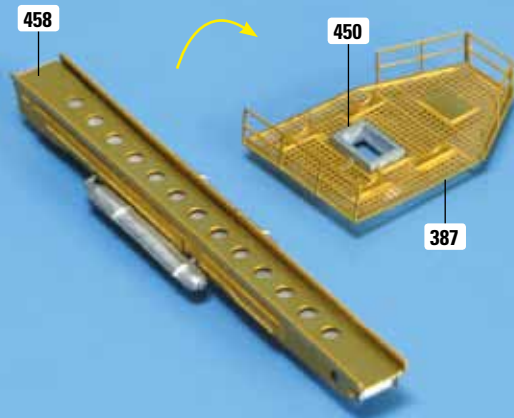
06



Kleben Sie die Verkleidungsteile 458 und 459 an der Ober- bzw. Rückseite des Katapults fest. Das Detailbild zeigt die exakte Position von Teil 459.

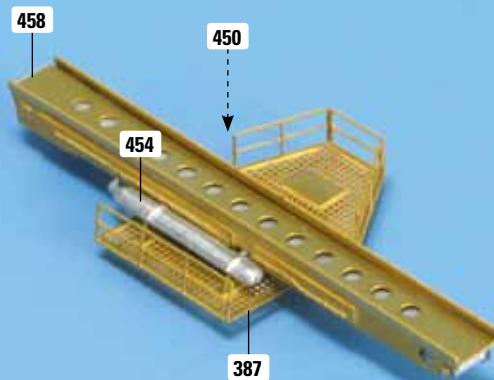


07



Legen Sie den Katapulträger (Teile 387/450; zuletzt bearbeitet mit der 120. Bauanleitung) auf Ihre Arbeitsplatte.

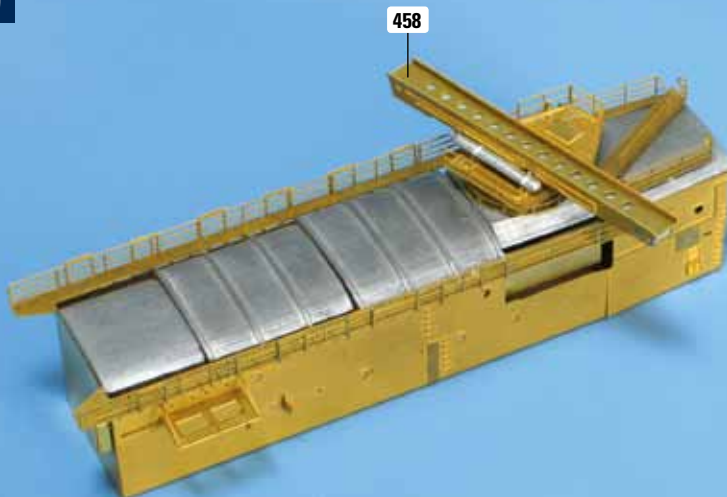
08



Setzen Sie das Katapult 454 testweise auf den Katapulträger 450 auf, wie abgebildet. Kleben Sie die Baugruppen noch nicht zusammen.

NICHT FESTKLEBEN

09



Setzen Sie den Katapulträger 450 testweise auf den Hangar, den Sie zuletzt mit der 117. Bauanleitung bearbeitet haben. Kleben Sie die Baugruppen noch nicht zusammen.

NICHT FESTKLEBEN