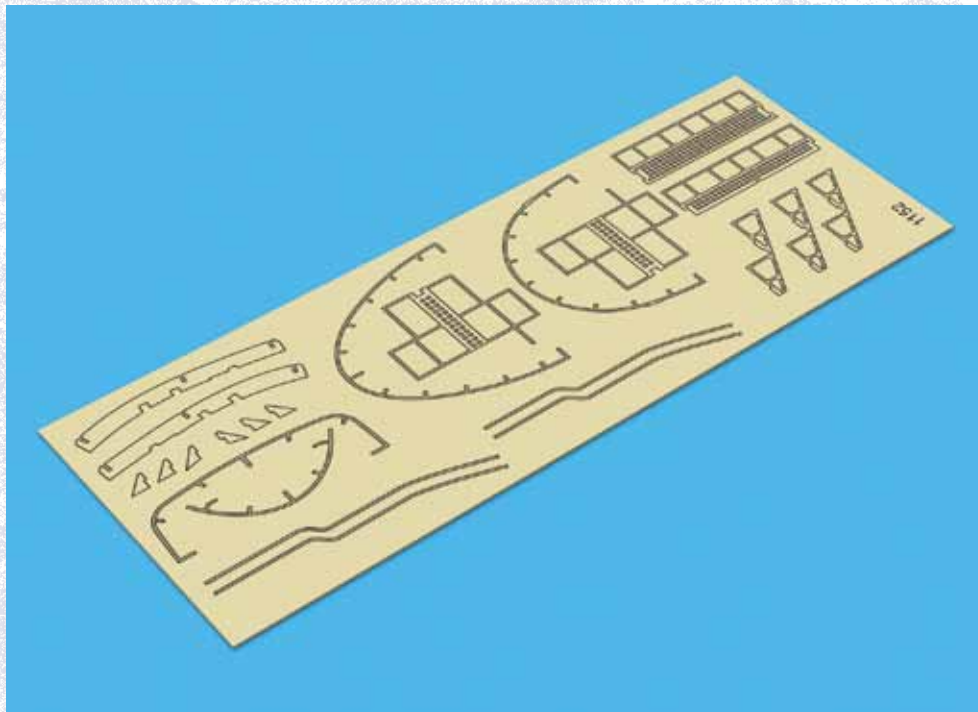


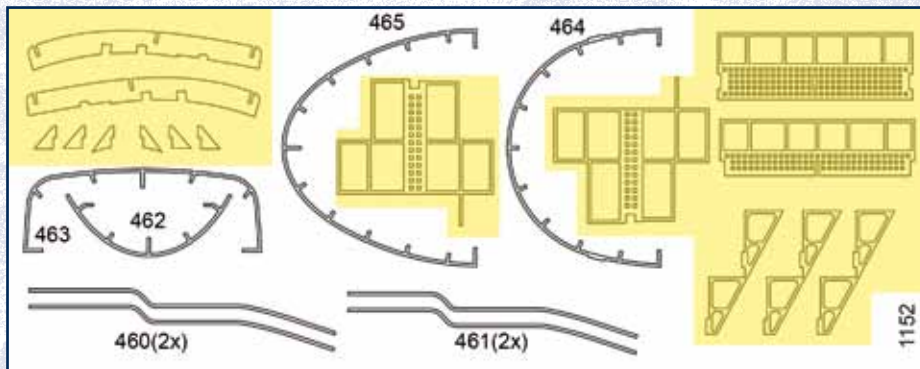
122. BAUANLEITUNG FÜR DIE SCHARNHORST

Mit dieser Ausgabe erhalten Sie eine Ätzplatte mit weiteren Teilen für den Schornstein.

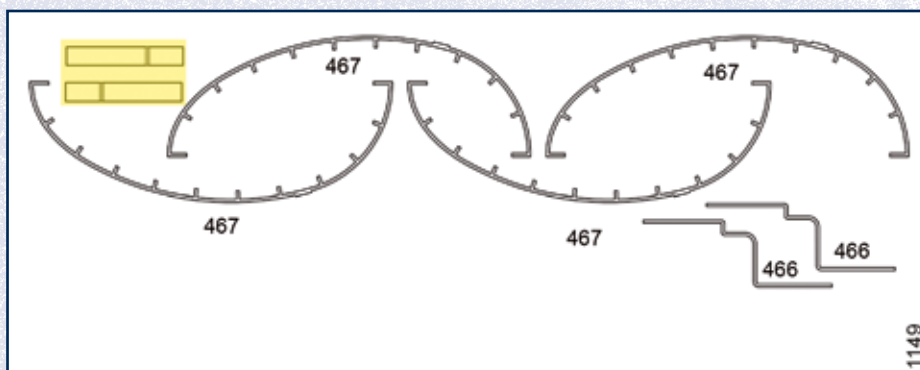


WICHTIGE STARTRHINWEISE:

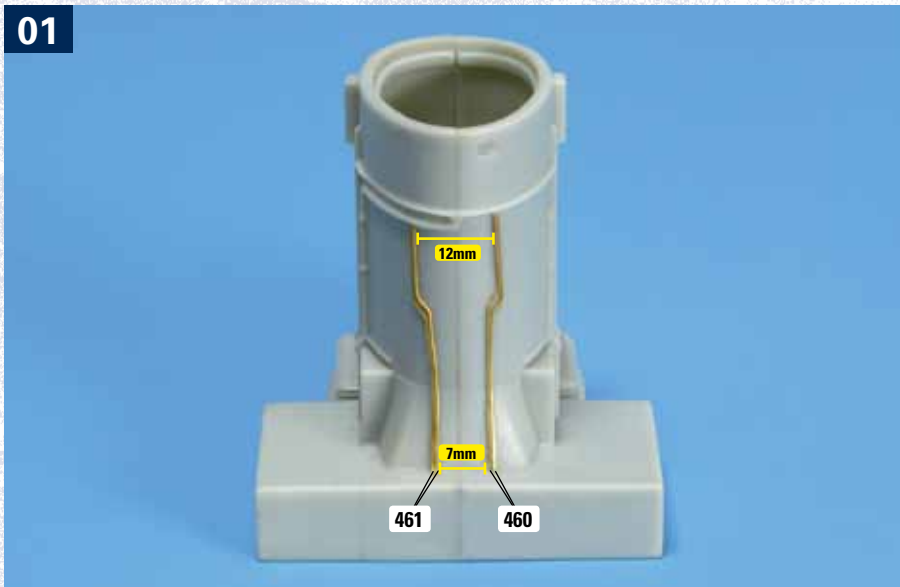
- Die Bezeichnungen der Bauteile entnehmen Sie der Zeichnung unten.
- Lösen Sie die benötigten Teile mit einem Modellbau-Messer aus dem Rahmen.
- Glätten Sie die Verbindungsstellen zum Rahmen mit einer kleinen Feile und Sandpapier.
- Lesen Sie die gesamte Anleitung sorgfältig durch, bevor Sie mit dem Zusammenbau beginnen.



Hinweis: Verwendet werden diverse Teile aus der diesmal gelieferten Ätzplatte 1152 und Teile aus der Platte 1149 (Ausgabe 121). Die gelb unterlegten Teile werden noch nicht benötigt.

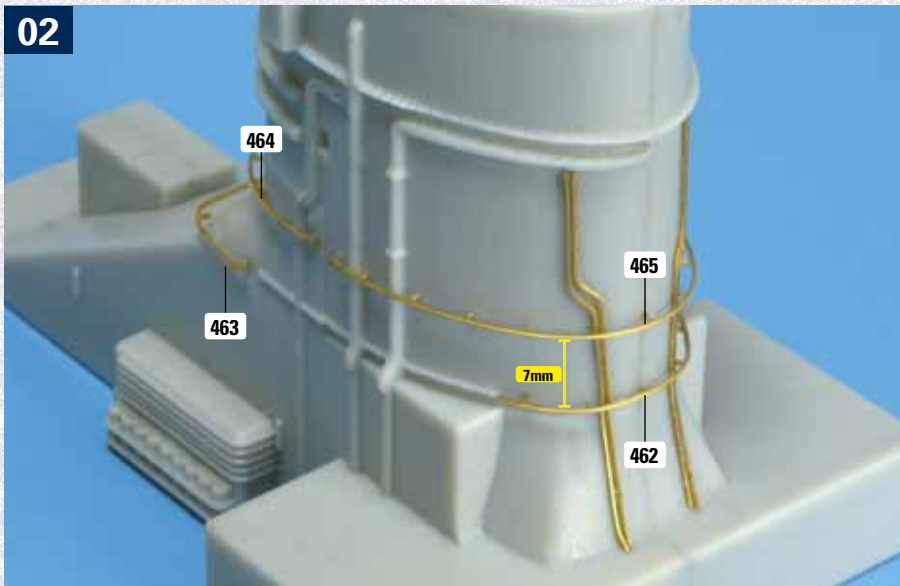


01



Richten Sie den Schornstein so auf Ihrer Arbeitsplatte aus, dass Sie Zugriff auf dessen Rückseite haben. Legen Sie die jeweils zwei Rohre 460 und 461 bereit. Sie verlaufen paarweise an der Rückseite des Schornsteins und zwar so, dass ihr Abstand voneinander am Fuß 7 mm und oben 12 mm beträgt. Positionieren Sie die Rohre zunächst testweise. Passt alles, kleben Sie die vier Rohre mit etwas Sekundenkleber am Schornstein fest.

02



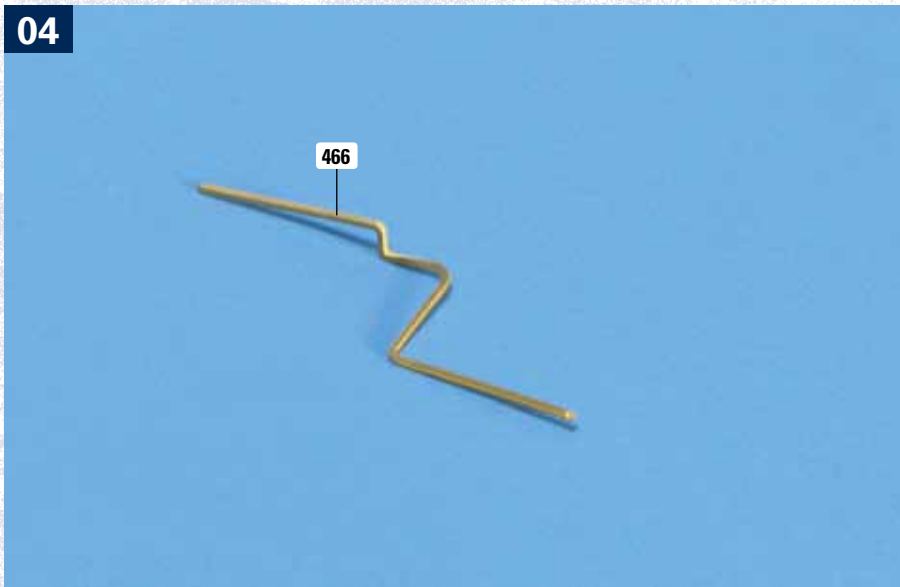
Legen Sie die halbkreisförmigen Ätzteile 462, 463, 464 und 465 bereit. Die Teile 462 und 465 verlaufen um die achtere Hälfte des Schornsteins, mit einem Abstand von 7 mm, wie abgebildet. Die beiden Ätzteile 463 und 464 verlaufen um die vordere Hälfte des Schornsteins: ...

03



... Sie haben einen Abstand von 12 mm zueinander, wie diese Frontansicht des Schornsteins verdeutlicht.

04



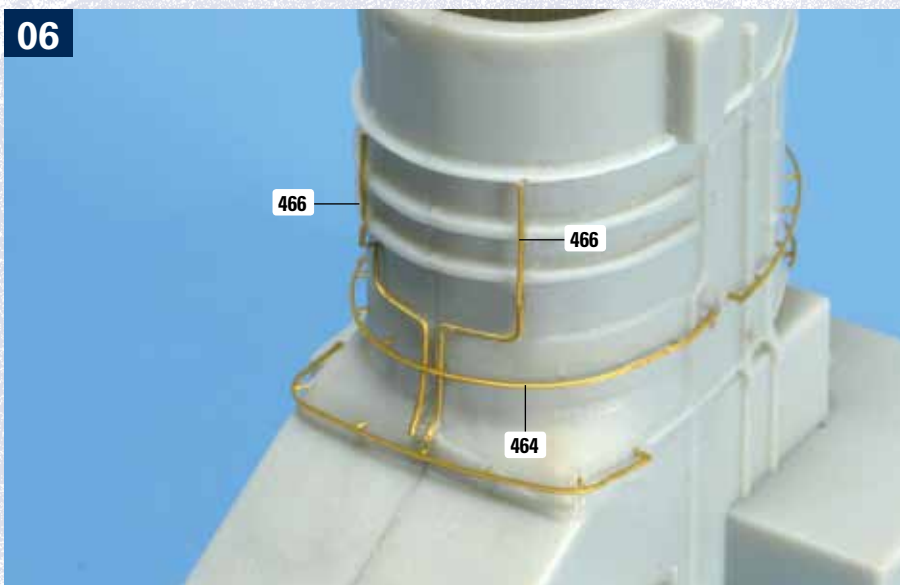
Nehmen Sie das erste Rohr 466 zur Hand und biegen Sie das im Bild linke Ende mit einer Pinzette ganz vorsichtig um 90° nach oben, wie abgebildet. Sehen Sie sich auch schon die Bilder 05 und 06 an, um die exakte Biegestelle und den Verlauf des Rohrs am Schornstein zu erkennen.

05

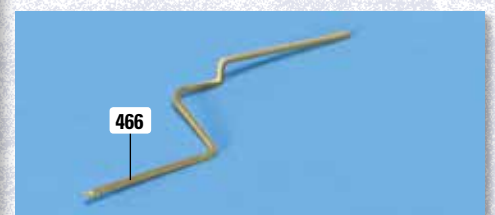


Positionieren Sie das Rohr 466 zunächst testweise am Schornstein. Sieht alles so aus, wie auf dem Foto, kleben Sie das Rohr mit etwas Sekundenkleber fest.

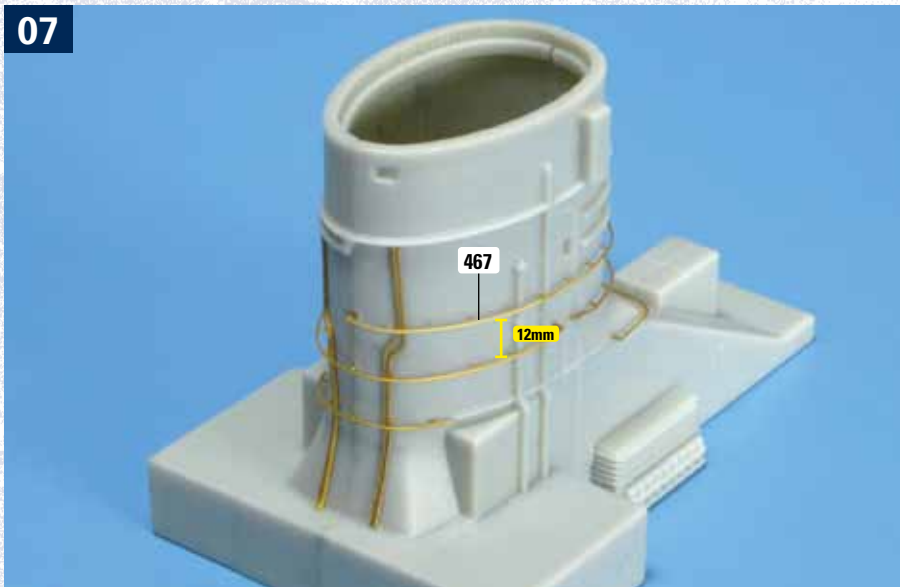
06



Nehmen Sie das zweite Rohr 466 zur Hand und richten Sie es spiegelverkehrt zum ersten auf Ihrer Arbeitsplatte aus. Biegen Sie auch dieses Rohr unweit seiner Mitte ganz vorsichtig um 90° nach oben (Detailbild). Platzieren Sie das Rohr ebenfalls zunächst „trocken“ am Schornstein: Es verläuft an der Vorderseite unten mittig und macht dann einen Knick nach Steuerbord (links im Hauptbild). Passt alles, kleben Sie auch das zweite Rohr 466 am Schornstein fest.



07



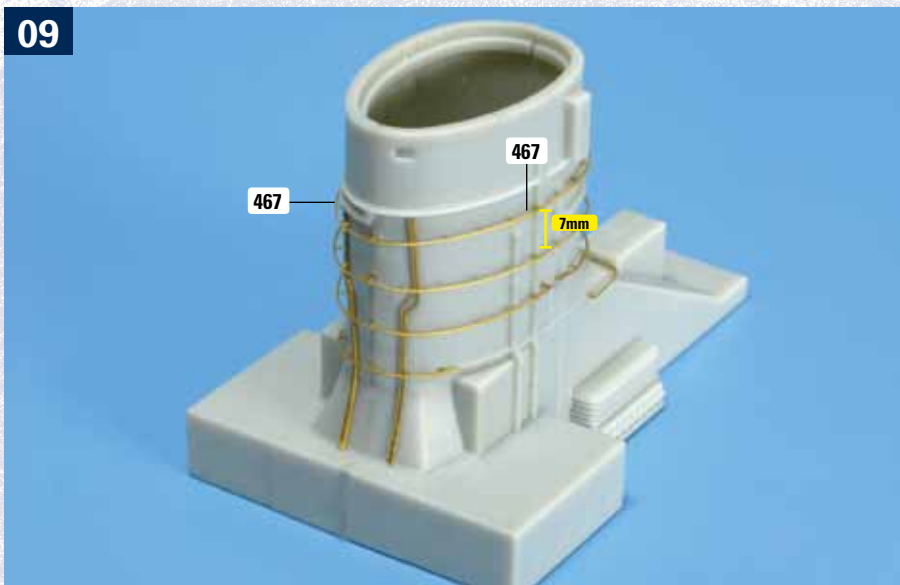
Das erste halbkreisförmige Ätzteil 467 gehört auf die Steuerbordseite des Schornsteins. Sein Abstand zu den Ätzteilen 464 und 465 beträgt etwa 12 mm, wie abgebildet. Bohren Sie 0,5-mm-Löcher an den Stellen in den Schornstein, an denen sich die Zapfen des Ätzteils 467 befinden werden. Fügt sich das Ätzteil gut am Schornstein ein, kleben Sie es fest.

08



Das zweite halbkreisförmige Ätzteil 467 gehört an der gleichen Stelle auf die Backbordseite des Schornsteins: Es setzt das erste Teil 467 gewissermaßen fort. Auch hier müssen an den entsprechenden Stellen 0,5-mm-Löcher in den Schornstein gebohrt werden, damit sich die Zapfen des Ätzteils gut einfügen lassen. Liegt das Ätzteil gut am Schornstein an, kleben Sie es fest.

09



Noch einmal 7 mm oberhalb der beiden gerade montierten Ätzteile 467 verlaufen zwei weitere, identische Ätzteile 467. Sie bilden ebenfalls einen Ring um den Schornstein. Abermals müssen 0,5-mm-Löcher gebohrt werden, bevor die Ätzteile mit Sekundenkleber am Schornstein festgeklebt werden. Die Fotos zeigen das Bauergebnis auf beiden Seiten des Schornsteins.

