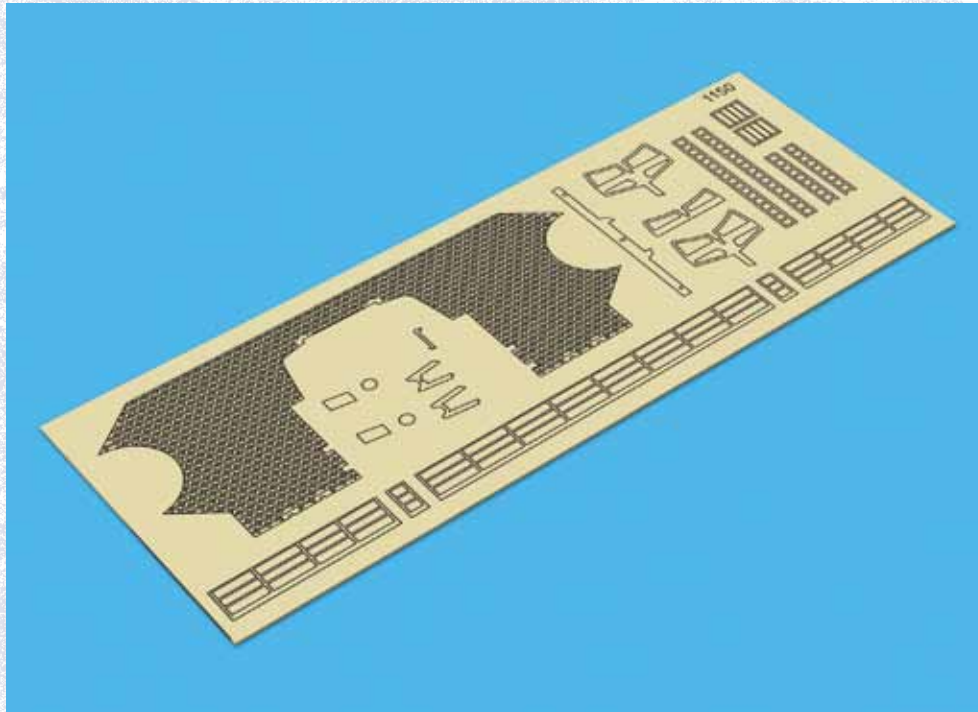


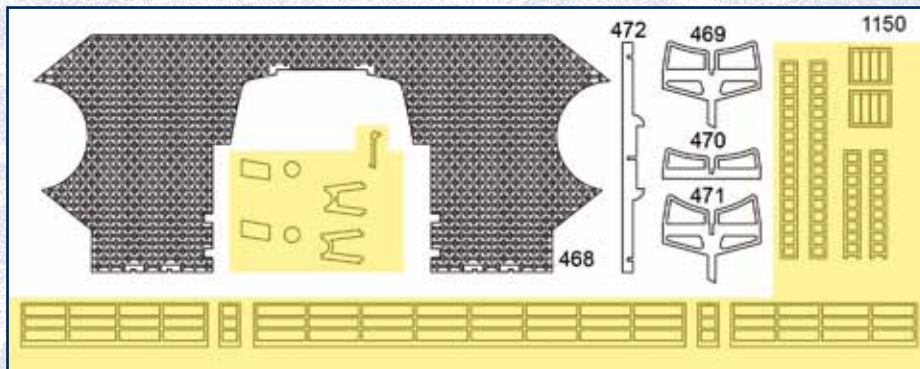
123. BAUANLEITUNG FÜR DIE SCHARNHORST

Mit dieser Ausgabe erhalten Sie eine Ätzplatte mit weiteren Teilen für den Schornstein.

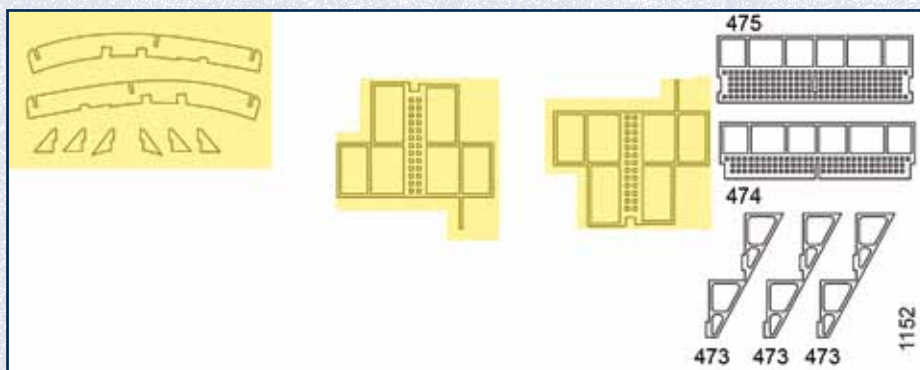


WICHTIGE STARTRHINWEISE:

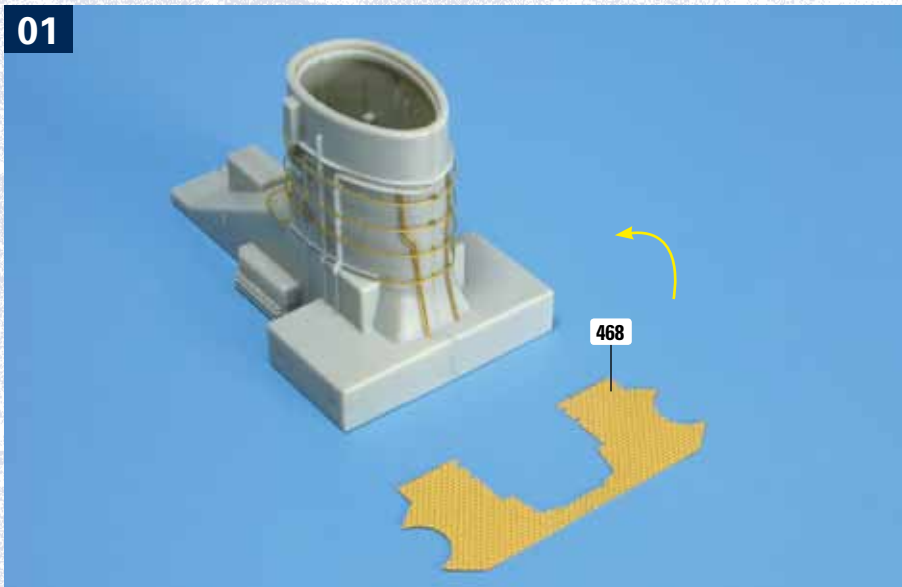
- Die Bezeichnungen der Bauteile entnehmen Sie der Zeichnung unten.
- Lösen Sie die benötigten Teile mit einem Modellbau-Messer aus dem Rahmen.
- Glätten Sie die Verbindungsstellen zum Rahmen mit einer kleinen Feile und Sandpapier.
- Lesen Sie die gesamte Anleitung sorgfältig durch, bevor Sie mit dem Zusammenbau beginnen.



Hinweis: Verwendet werden diverse Teile aus der diesmal gelieferten Ätzplatte 1150 und Teile aus der Platte 1152 (Ausgabe 122). Die gelb unterlegten Teile werden noch nicht benötigt.

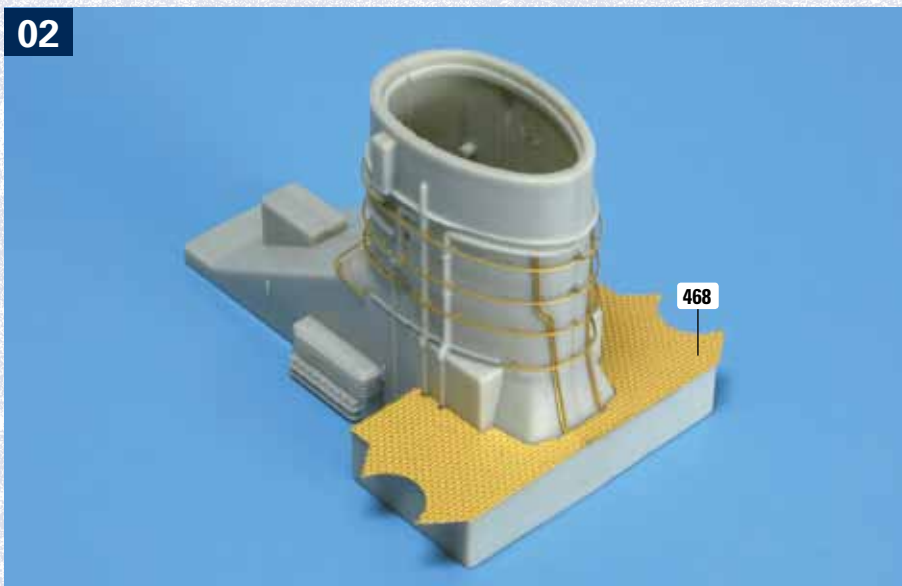


01



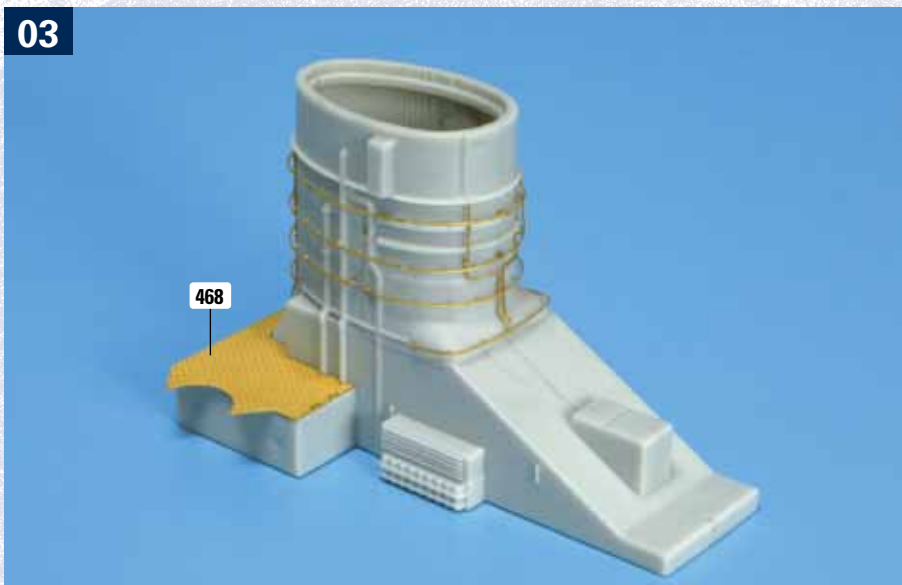
Legen Sie den Schornstein auf Ihre Arbeitsplatte, die Rückseite weist zu Ihnen. Nehmen Sie das Deckteil 468.

02



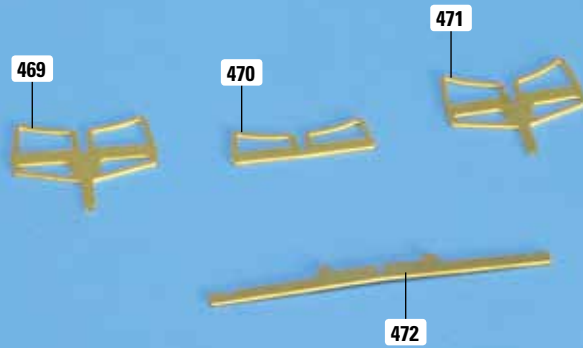
Kleben Sie das Deckteil 468 an der Rückseite des Schornsteins fest.

03



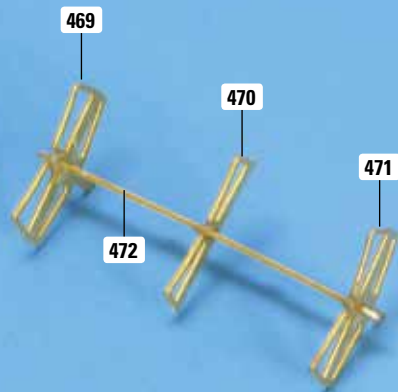
Das Foto zeigt den Schornstein mit dem festgeklebten Deckteil 468 schräg von vorne.

04



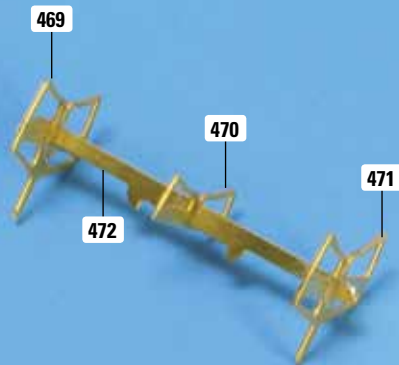
Legen Sie die Bootshalterungen 469, 470 und 471 sowie den Mittelsteg 472 auf Ihre Arbeitsplatte.

05



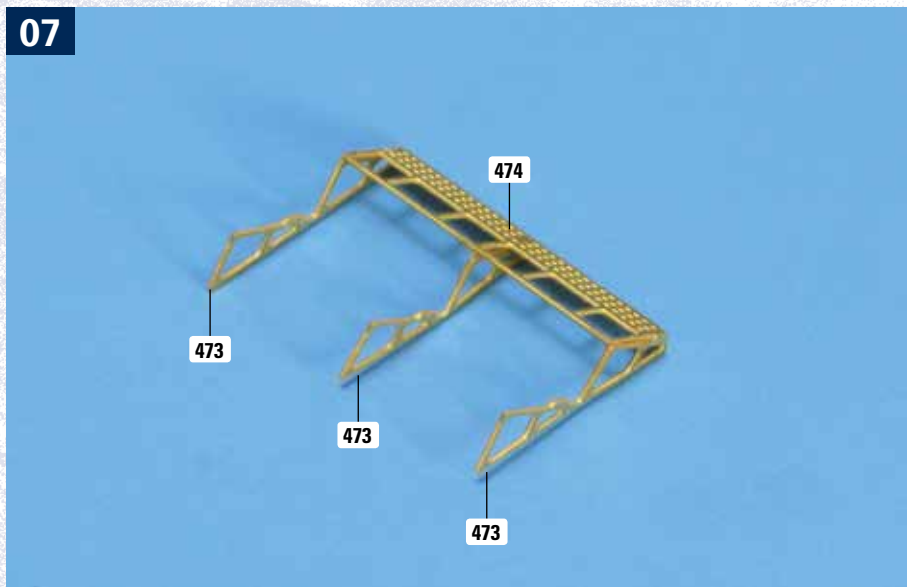
Kleben Sie die drei Bootshalterungen am Mittelsteg 472 fest. Fügen Sie die Halterungen dazu von unten in die Vertiefungen des Mittelstegs ein.

06



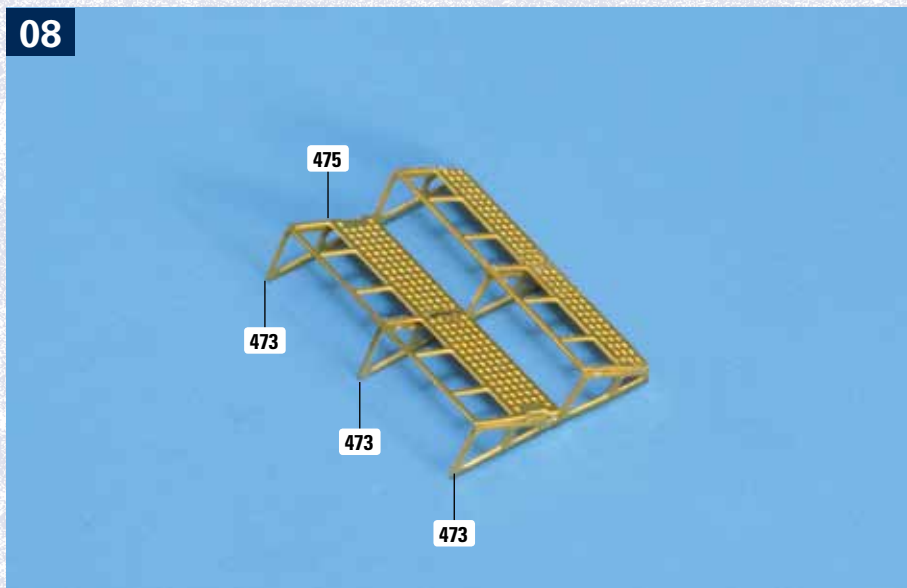
Das Foto zeigt die entstandene Struktur von der Seite.

07



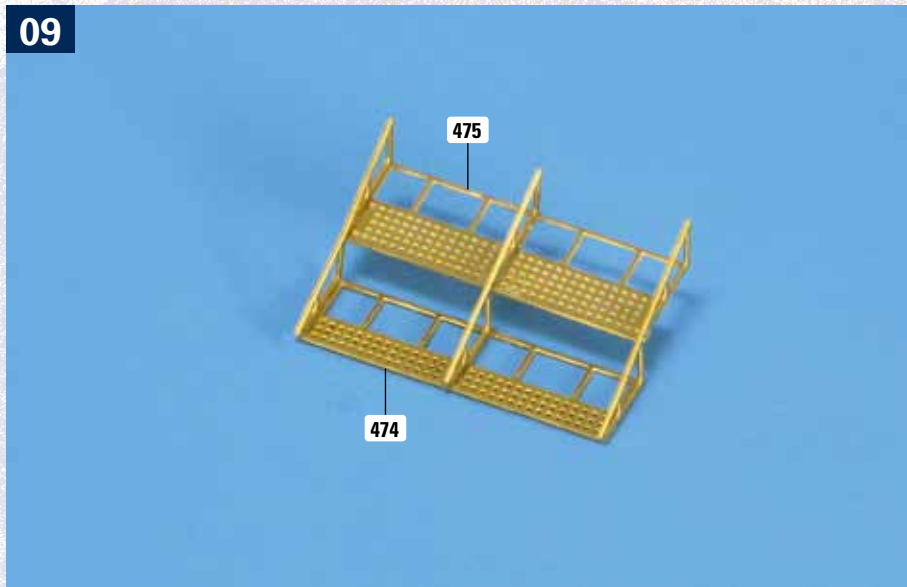
Fertigen Sie aus den drei Trägern 473 und der Grätig 474 die abgebildete Struktur: Die Einkerbungen von 474 nehmen die Zapfen der drei Teile 473 auf. Kleben Sie die Teile aneinander fest.

08



An der zweiten Schräge der Träger 473 wird die Grätig 475 festgeklebt, wie es das Foto zeigt.

09



Das Foto zeigt die entstandene Struktur aus drei Trägern und zwei Grätings von unten.