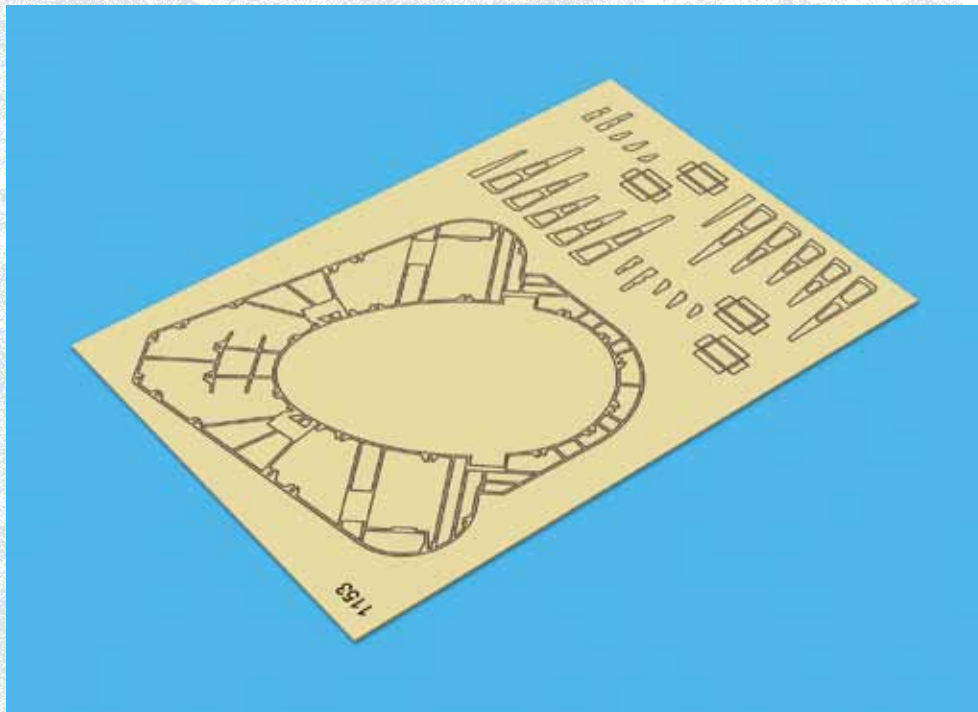


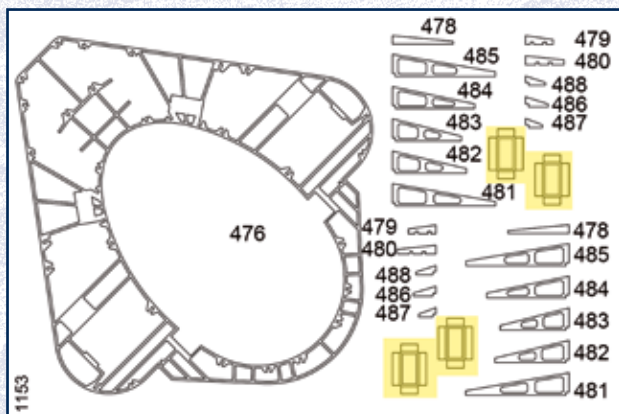
124. BAUANLEITUNG FÜR DIE SCHARNHORST

Mit dieser Ausgabe erhalten Sie eine Ätzplatte mit weiteren Teilen für den Schornstein.

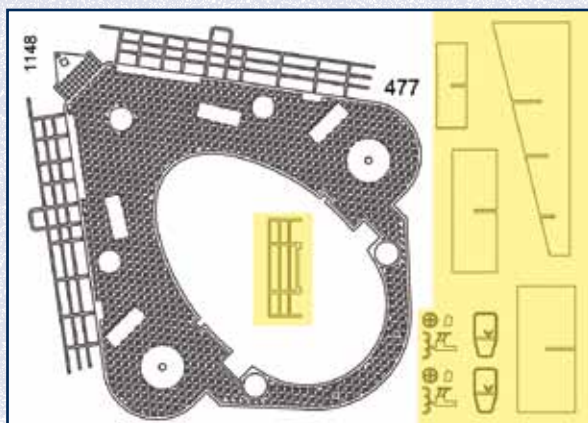


WICHTIGE STARHINWEISE:

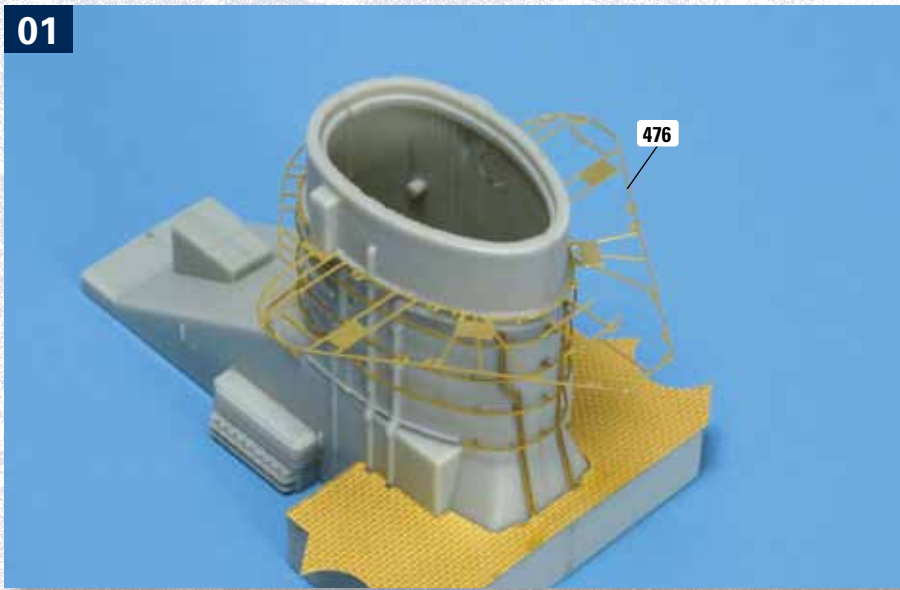
- Die Bezeichnungen der Bauteile entnehmen Sie der Zeichnung unten.
- Lösen Sie die benötigten Teile mit einem Modellbau-Messer aus dem Rahmen.
- Glätten Sie die Verbindungsstellen zum Rahmen mit einer kleinen Feile und Sandpapier.
- Lesen Sie die gesamte Anleitung sorgfältig durch, bevor Sie mit dem Zusammenbau beginnen.



Hinweis: Verwendet werden diverse Teile aus der diesmal gelieferten Ätzplatte 1153 und Teile aus der Platte 1148 (Ausgabe 119). Die gelb unterlegten Teile werden noch nicht benötigt.

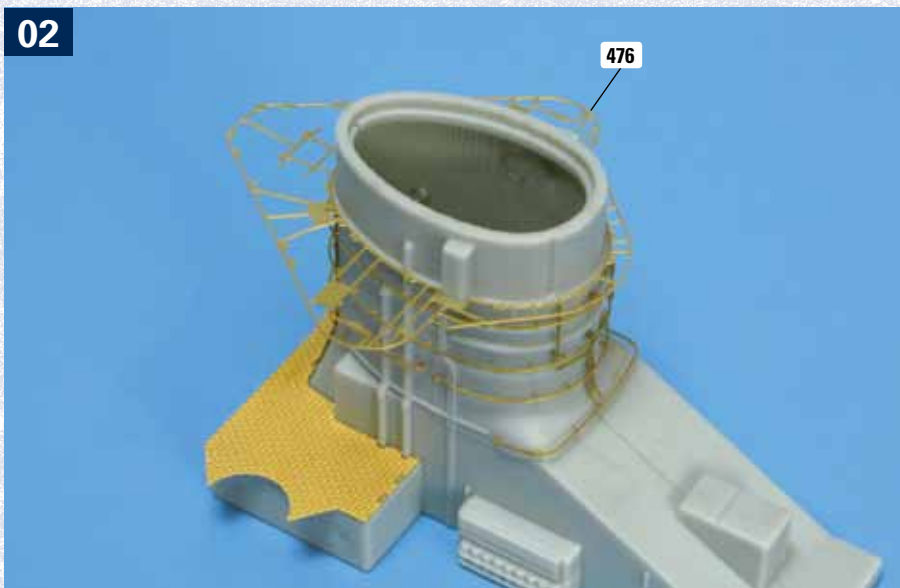


01



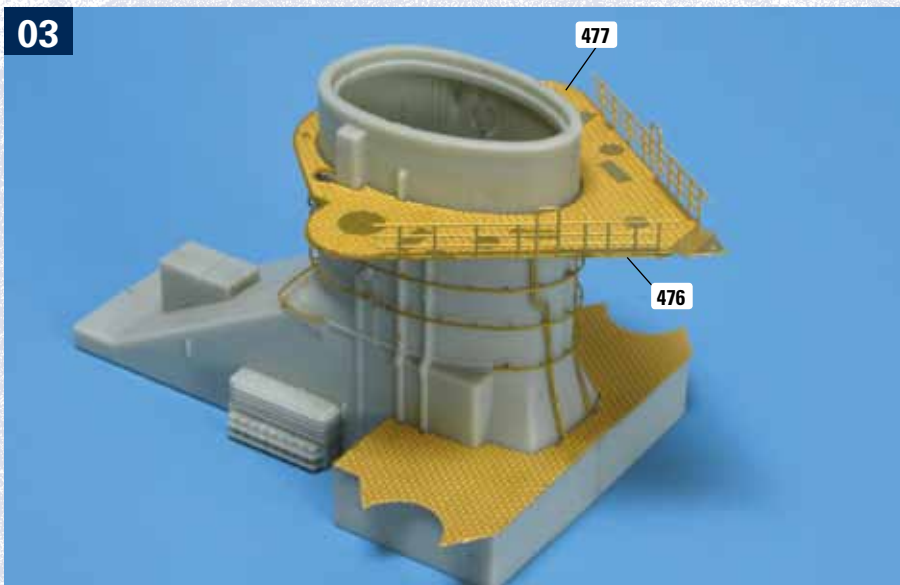
Stellen Sie den Schornstein auf Ihre Arbeitsplatte, die Rückseite weist zu Ihnen. Nehmen Sie die Gitterstruktur 476 und positionieren Sie sie am Schornstein, wie es das Foto zeigt.

02



Das Foto zeigt den Schornstein mit der Gitterstruktur 476 von der anderen Seite. Liegt die Struktur 476 überall plan auf, kleben Sie sie am Schornstein fest.

03



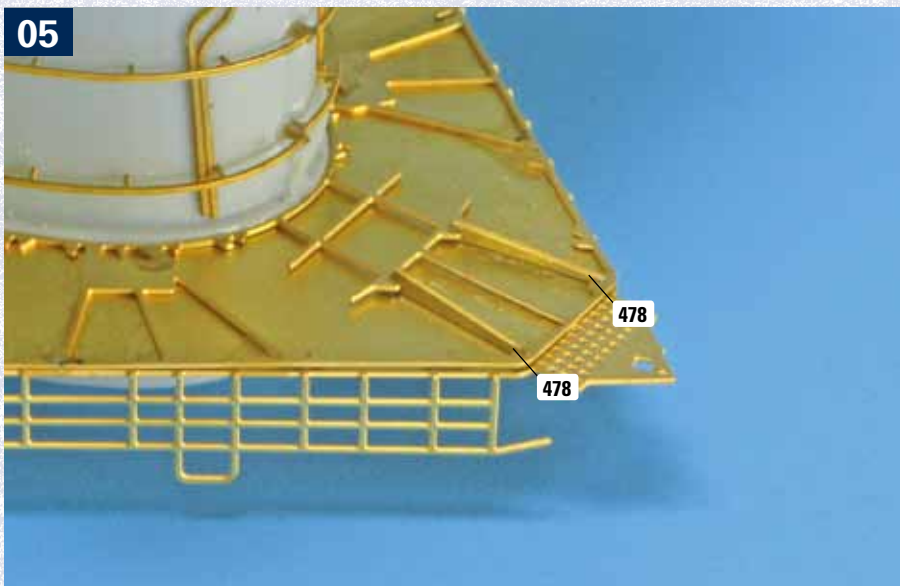
Positionieren Sie die Scheinwerferplattform 477 auf der Gitterstruktur 476. Biegen Sie die beiden Relings der Plattform senkrecht nach oben, wie abgebildet.

04



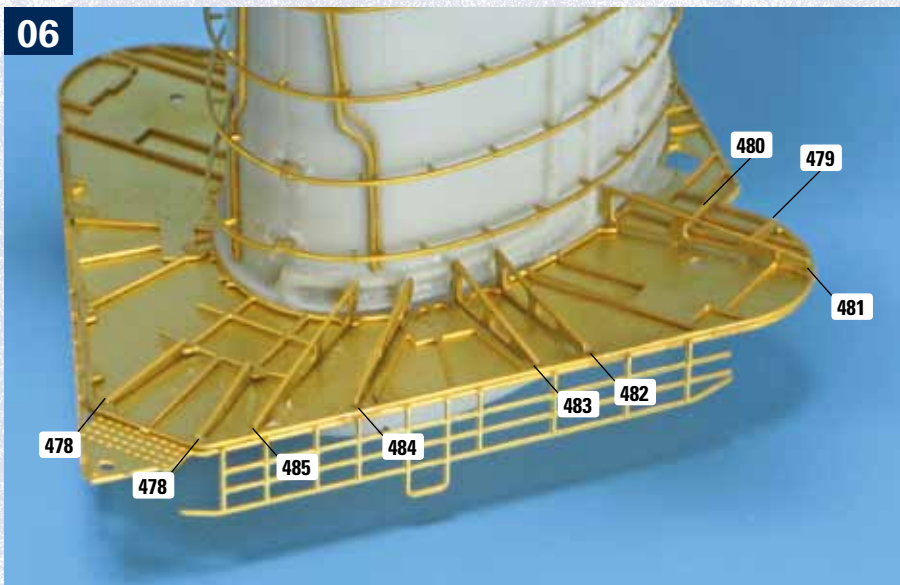
Und hier wieder der Blick aus einer anderen Perspektive. Liegt die Plattform 477 perfekt auf der Gitterstruktur 476 auf, kleben Sie sie fest.

05



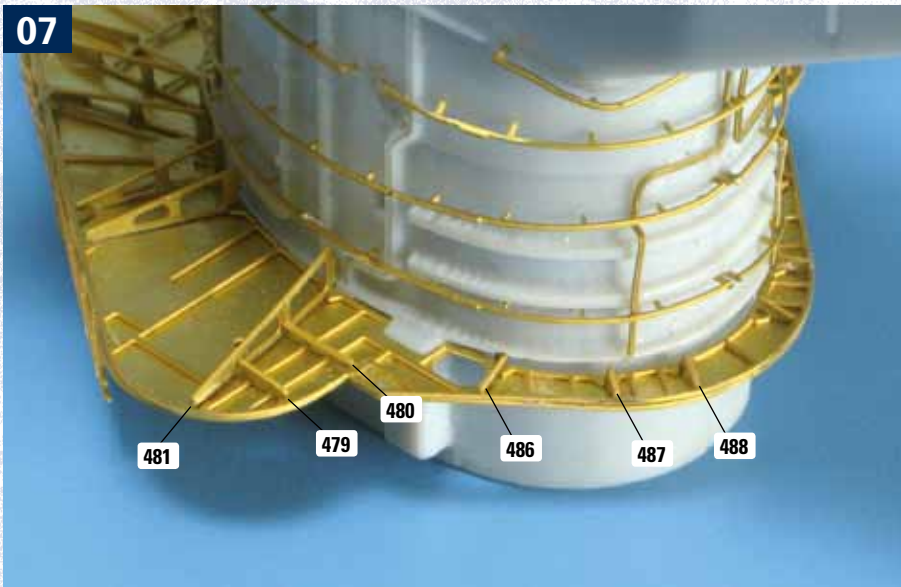
Stellen Sie den Schornstein auf den Kopf. An der Unterseite der Gitterstruktur 476 werden ganz hinten die beiden kleinen Winkel 478 angebracht, wie abgebildet.

06



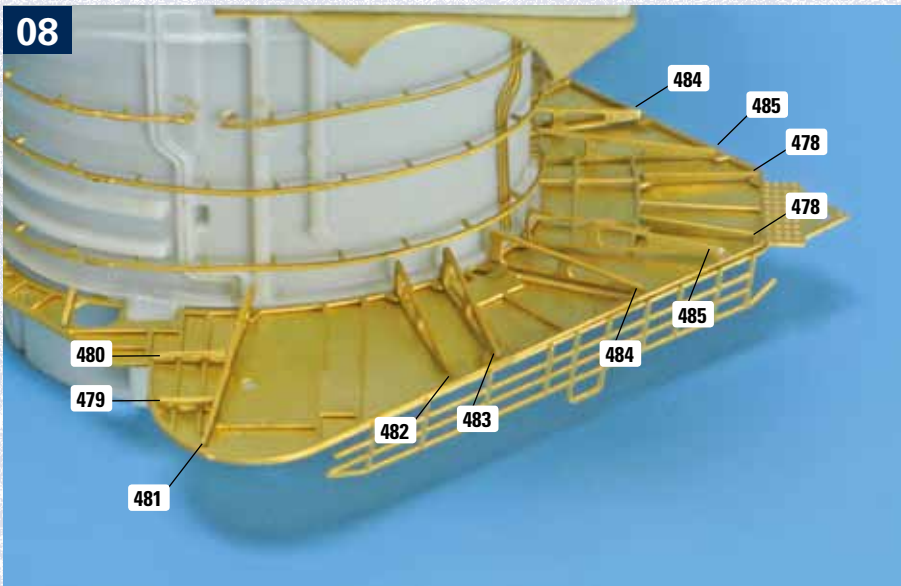
An der Unterseite der Gitterstruktur wird auf der Backbordseite je einer der folgenden Winkel festgeklebt: 479, 480, 481, 482, 483, 484 und 485.

07



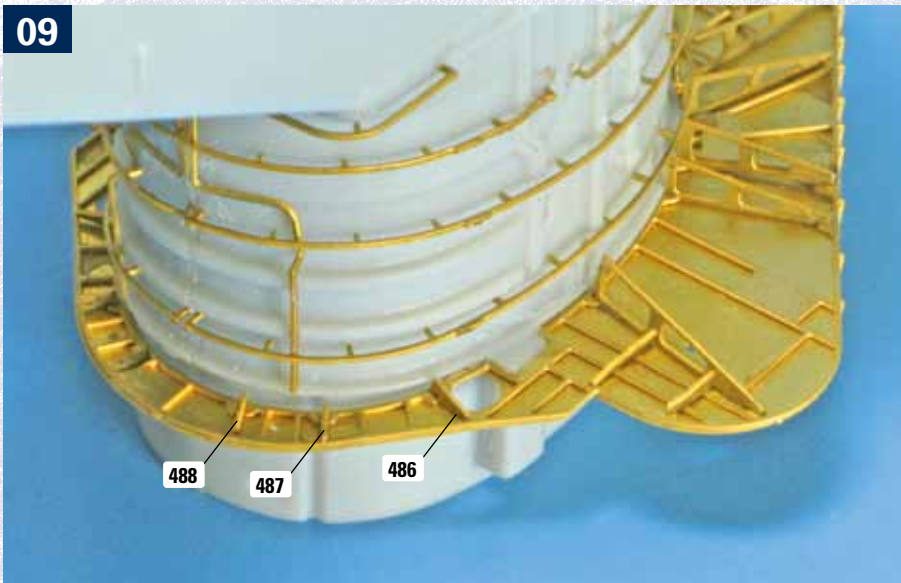
Weiter geht es an der Unterseite der Gitterstruktur im vorderen Bereich: Dort wird je ein Winkel 486, 487 und 488 festgeklebt. Im Bild sind zudem die Winkel 479, 480 und 481 abgebildet, die bereits im Bild 06 montiert wurden.

08



Auf die Steuerbordseite der Gitterstruktur gehören die gleichen Winkel wie auf die Backbordseite: je ein Exemplar der Winkel 479, 480, 481, 482, 483, 484 und 485. (Rechts oben im Bild sind noch einmal vier Winkel beschriftet, die mit den Schritten 05 und 06 angebracht wurden.)

09



Vorne auf der Steuerbordseite wird je ein Exemplar der Winkel 486, 487 und 488 montiert.