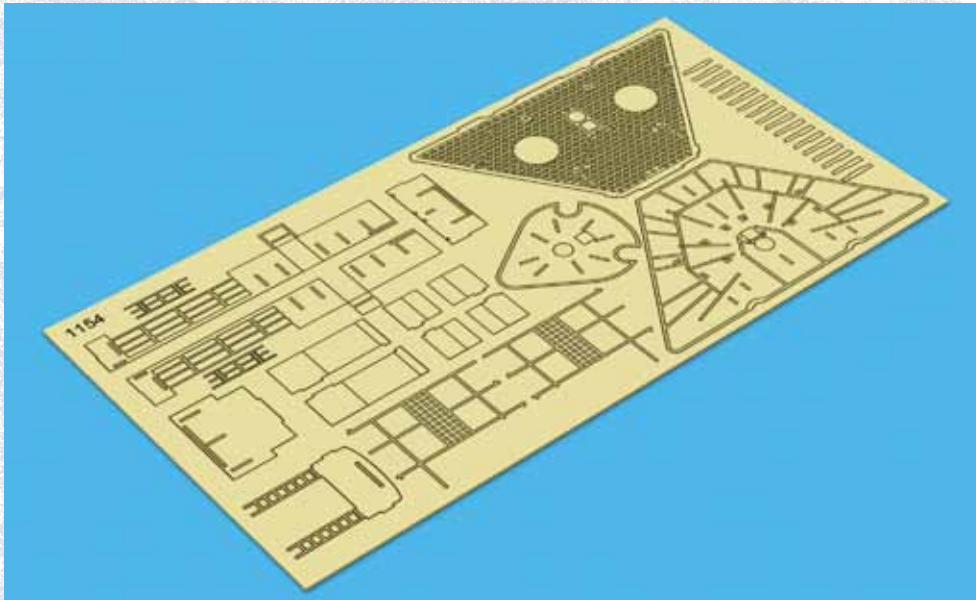


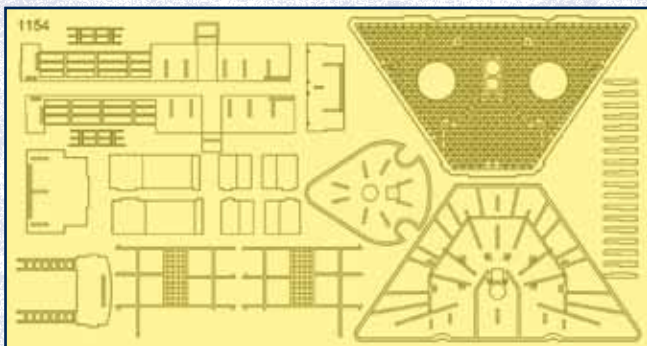
125. BAUANLEITUNG FÜR DIE SCHARNHORST

Mit dieser Ausgabe erhalten Sie eine Ätzplatte mit Teilen für die Scheinwerferplattform des Großmastes.

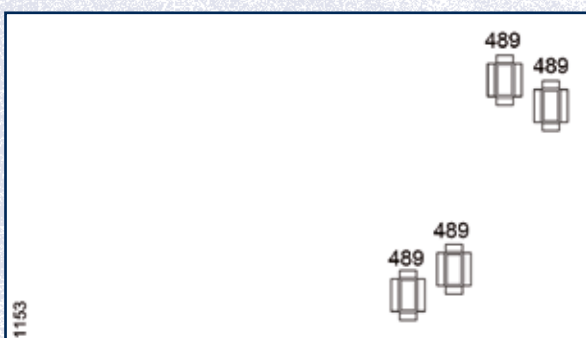
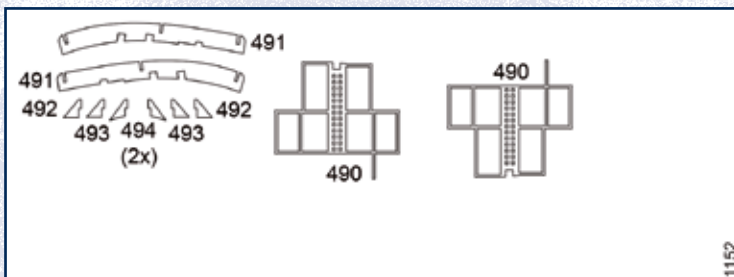


WICHTIGE STARTRHINWEISE:

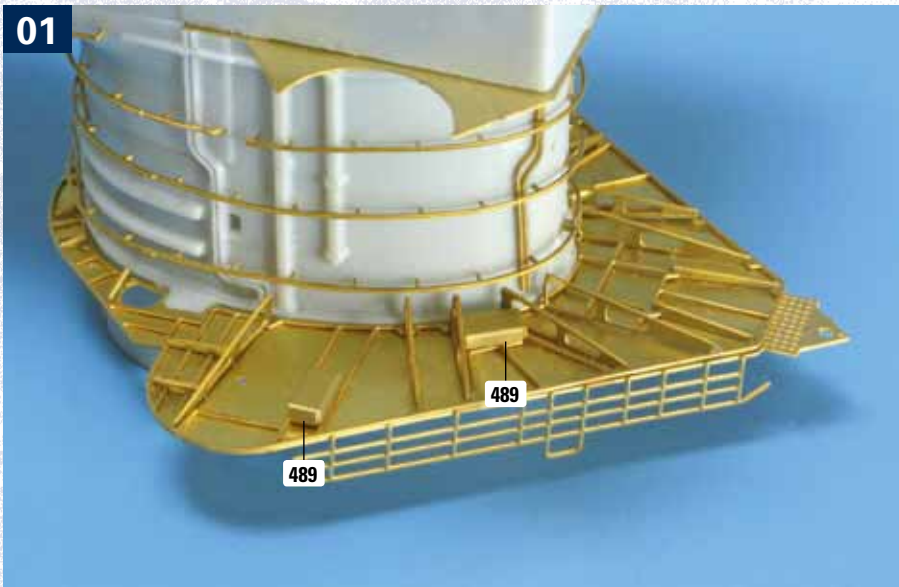
- Die Bezeichnungen der Bauteile entnehmen Sie der Zeichnung unten.
- Lösen Sie die benötigten Teile mit einem Modellbau-Messer aus dem Rahmen.
- Glätten Sie die Verbindungsstellen zum Rahmen mit einer kleinen Feile und Sandpapier.
- Lesen Sie die gesamte Anleitung sorgfältig durch, bevor Sie mit dem Zusammenbau beginnen.



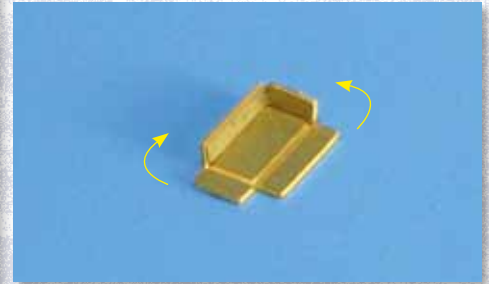
Hinweis: Verwendet werden diverse Teile aus den Ätzplatten 1152 (Ausgabe 122) und 1153 (Ausgabe 124). Die Teile der diesmal gelieferten Ätzplatte 1154 werden noch nicht benötigt.



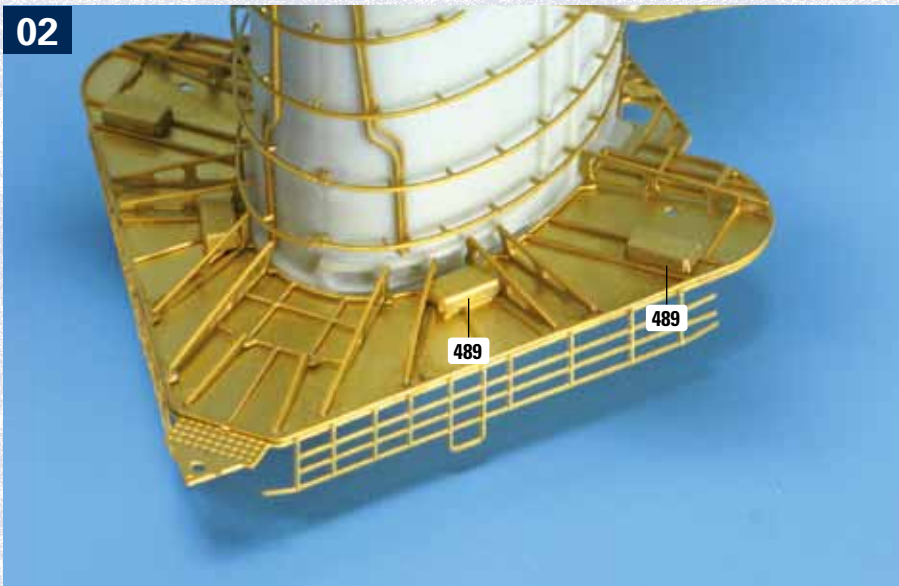
01



Stellen Sie den Schornstein verkehrt herum auf Ihre Arbeitsplatte, sodass die Unterseite der Gitterstruktur nach oben weist. Nehmen Sie zwei der vier Teile 489 zur Hand und biegen Sie sie entlang der vier Falze zu zwei rechtwinkligen nach oben offenen Schachteln (Detailbild). Kleben Sie die beiden Schachteln auf der Steuerbordseite des Schornsteins fest, wie abgebildet.

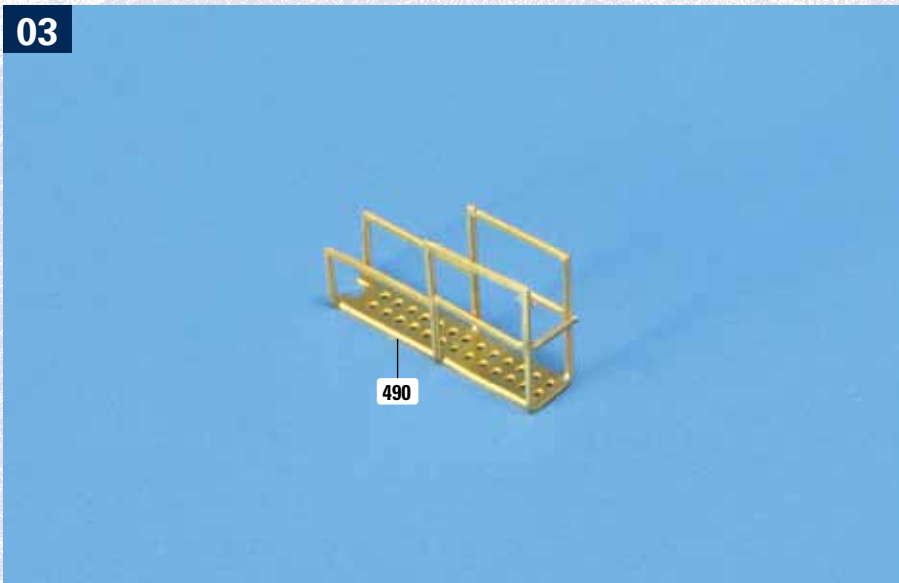


02



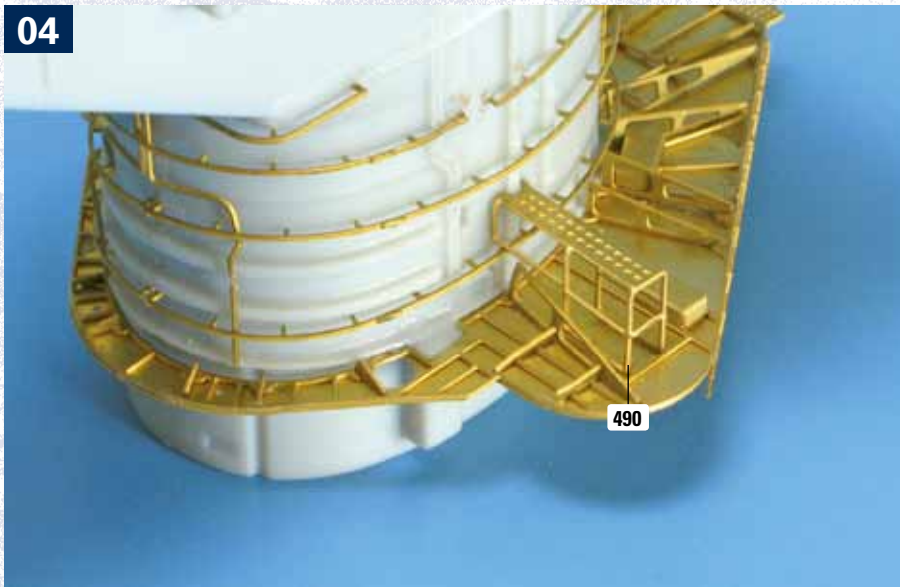
Wiederholen Sie den Arbeitsschritt mit den beiden übrigen Teilen 489, die ebenfalls zu zwei Schachteln geformt werden. Kleben Sie die beiden Schachteln auf der Backbordseite des Schornsteins fest, wie es das Foto zeigt.

03



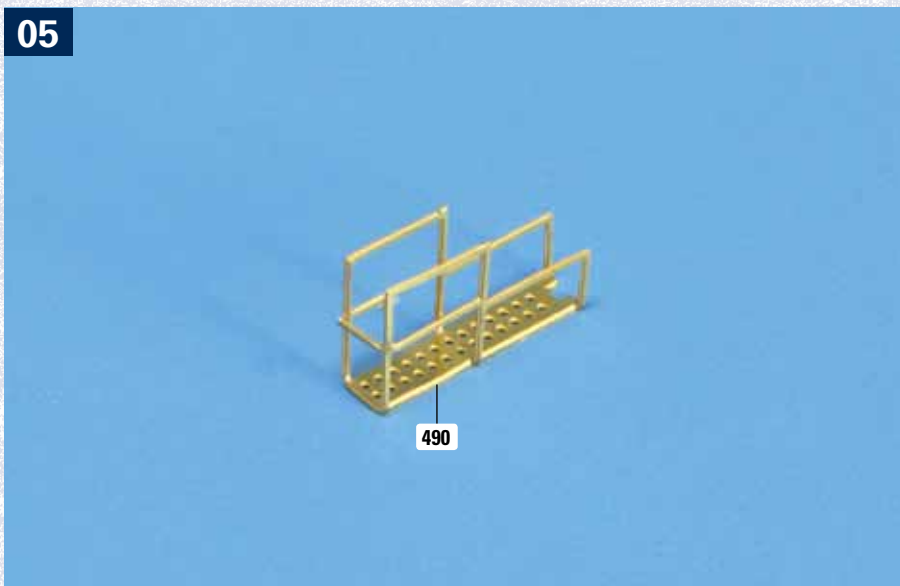
Nehmen Sie den ersten Laufgang 490 zur Hand und biegen Sie die Relings an den beiden Seiten der Grätting rechtwinklig nach oben. Das Foto zeigt den korrekt geformten Laufgang.

04



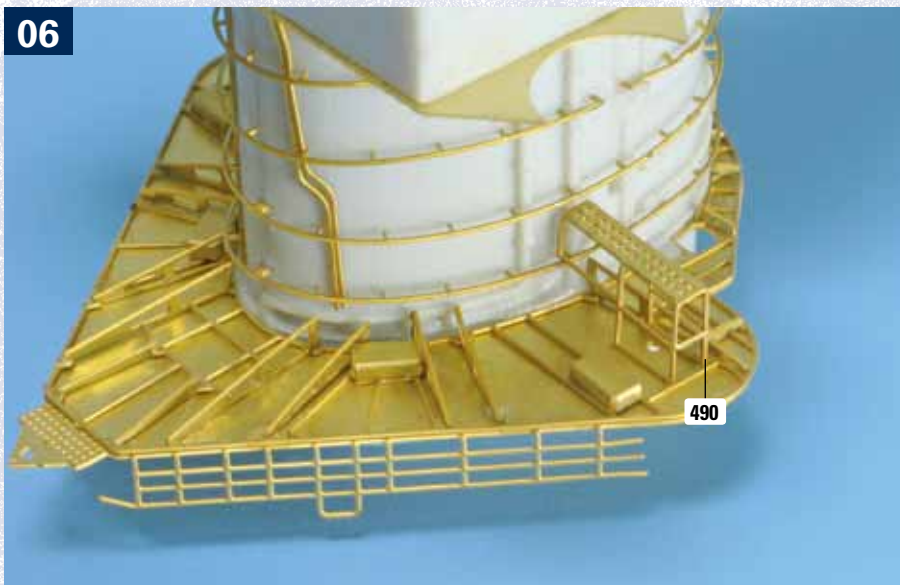
Befestigen Sie den Laufgang 490 auf der Steuerbordseite des Schornsteins. Er wird am Schornstein selbst und an der Unterseite der Scheinwerferplattform festgeklebt, wie abgebildet.

05

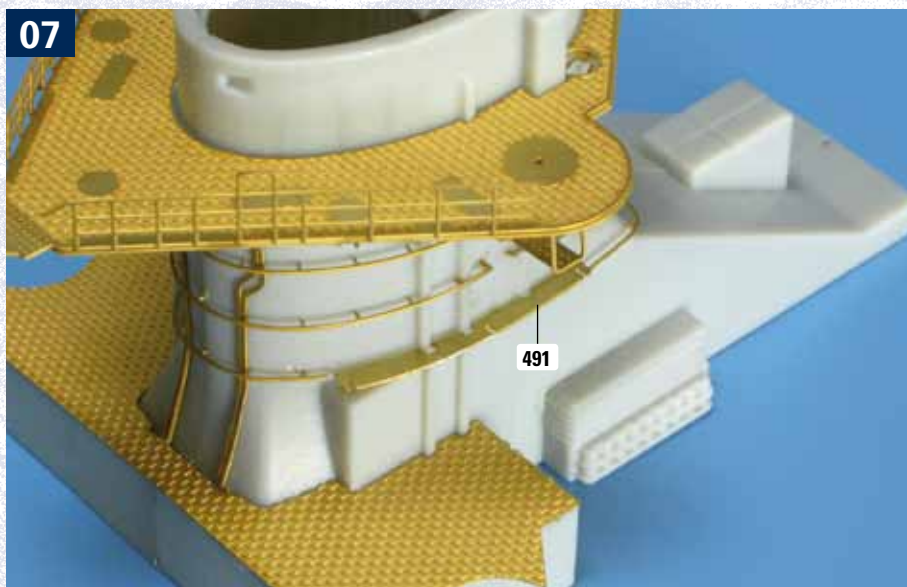


Wiederholen Sie den Schritt 03 mit dem zweiten Laufgang 490: Biegen Sie die Relings an den beiden Seiten der Grätting rechtwinklig nach oben.

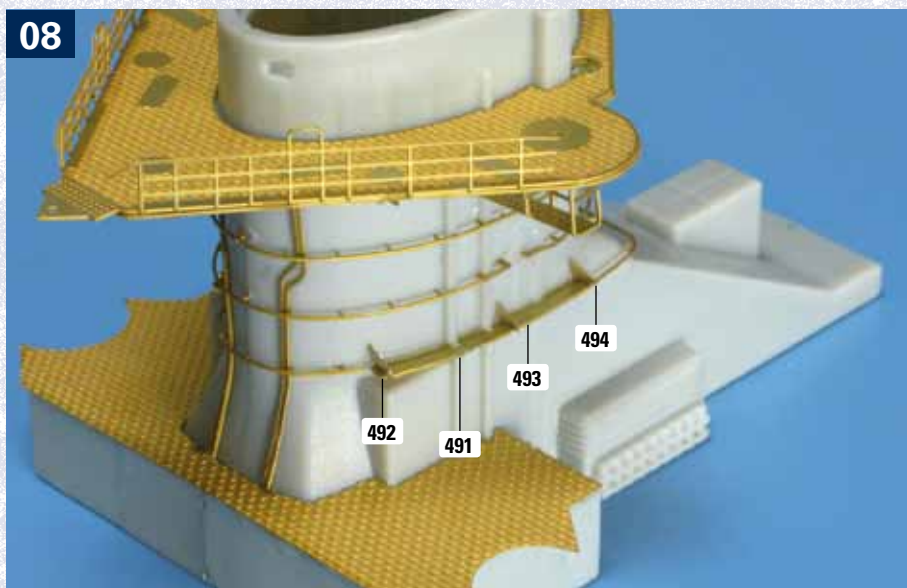
06



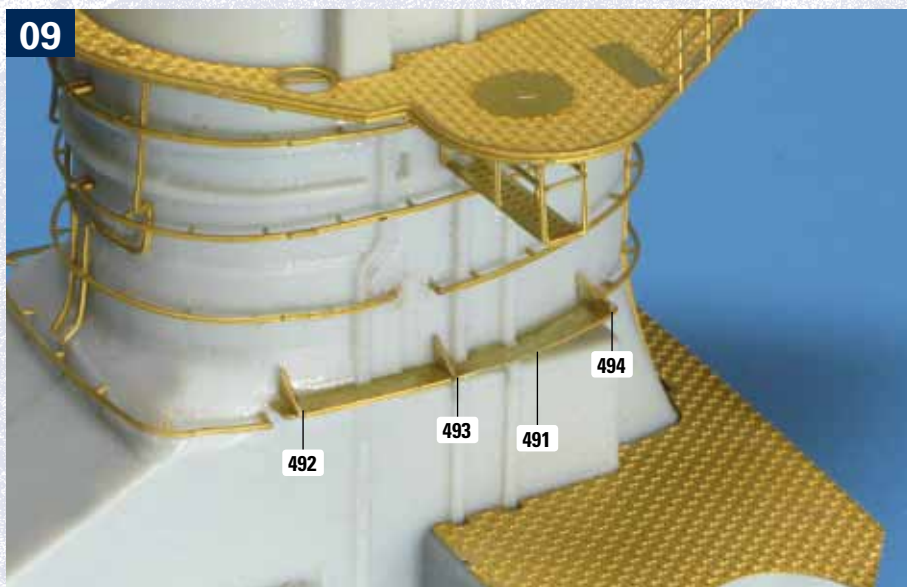
Der zweite Laufgang 490 wird auf der Backbordseite des Schornsteins festgeklebt, wie es das Foto zeigt.



Drehen Sie den Schornstein wieder richtig herum. Kleben Sie die erste Strebe 491 auf der Steuerbordseite des Schornsteins fest.



In den Vertiefungen der Strebe 491 wird je ein Winkel 492, 493 und 494 festgeklebt.



Auf der anderen Seite des Schornsteins, an Backbord, werden die zweite Strebe 491 sowie die drei verbliebenen Winkel 492, 493 und 494 festgeklebt.