

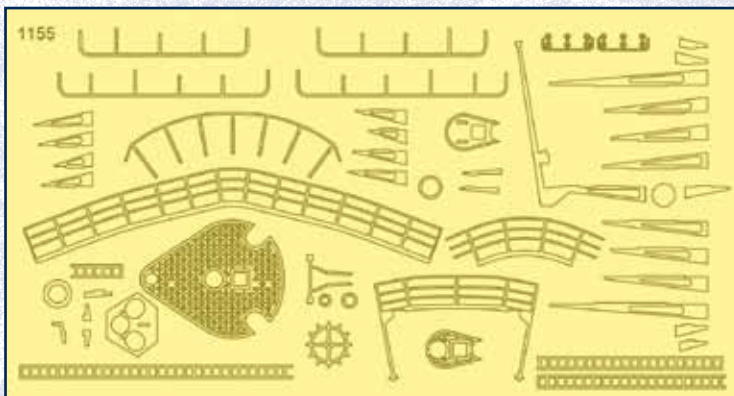
# 126. BAUANLEITUNG FÜR DIE SCHARNHORST

Mit dieser Ausgabe erhalten Sie eine Ätzplatte mit Teilen für die beiden Plattformen des Großmastes.

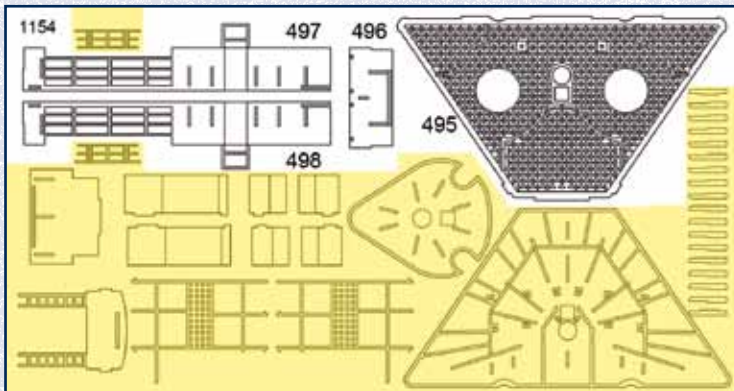


### WICHTIGE STARTRHINWEISE:

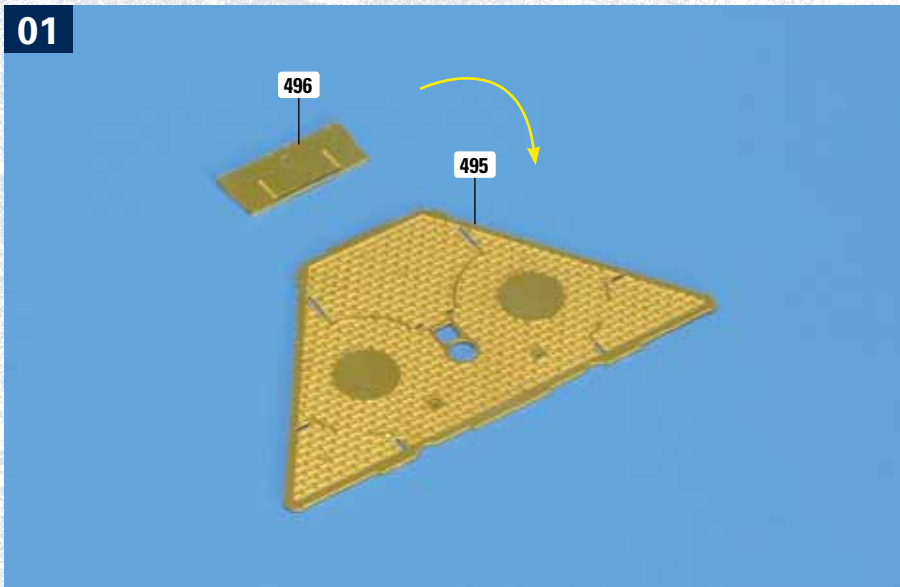
- Die Bezeichnungen der Bauteile entnehmen Sie der Zeichnung unten.
- Lösen Sie die benötigten Teile mit einem Modellbau-Messer aus dem Rahmen.
- Glätten Sie die Verbindungsstellen zum Rahmen mit einer kleinen Feile und Sandpapier.
- Lesen Sie die gesamte Anleitung sorgfältig durch, bevor Sie mit dem Zusammenbau beginnen.



**Hinweis:** Verwendet werden Teile aus der Ätzplatte 1154 (Ausgabe 125). Die Teile der diesmal gelieferten Ätzplatte 1155 werden noch nicht benötigt.

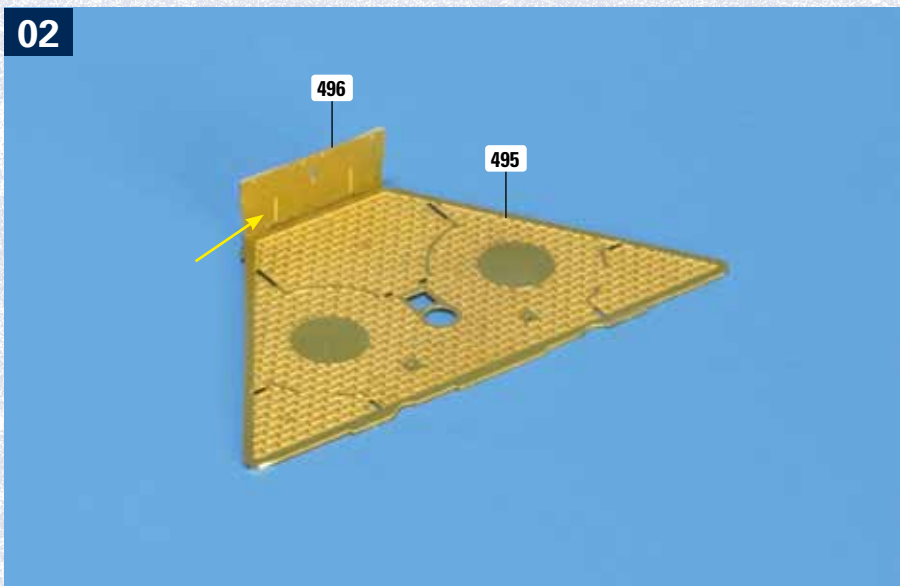


01



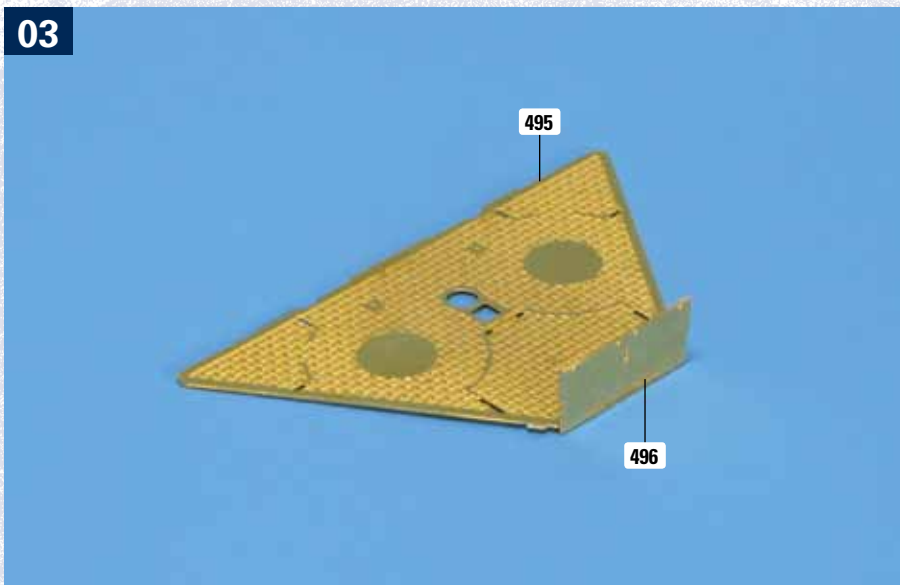
Legen Sie die Scheinwerferplattform des Großmastes 495 auf Ihre Arbeitsplatte, ausgerichtet wie abgebildet. Nehmen Sie die Wand 496 und positionieren Sie sie vor der Hinterseite der Plattform.

02



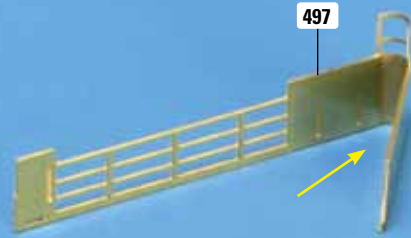
Kleben Sie die Wand 496 an der Scheinwerferplattform 495 fest. Achten Sie darauf, dass die Wandseite mit den geätzten Stellen (der Pfeil deutet auf eine dieser Stellen) nach vorne weist.

03



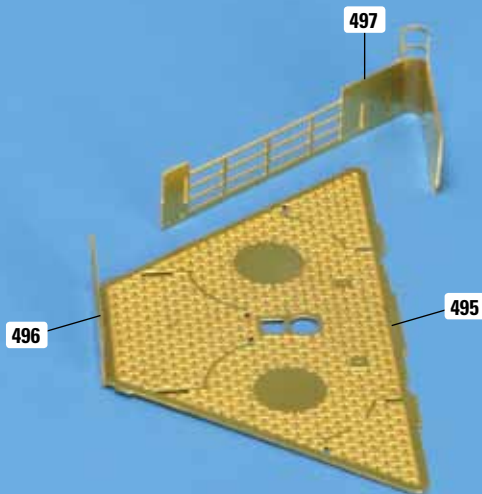
Das Foto zeigt die an der Plattform 495 montierte Wand 496 von achtern aus.

04



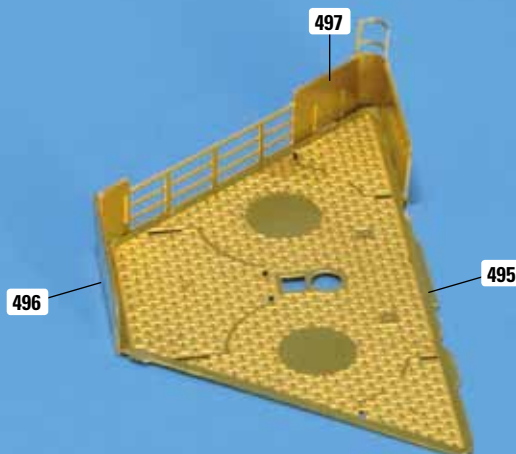
Nehmen Sie die Relling/Wand 497 und biegen Sie sie sukzessive. Legen Sie sie immer wieder an der Plattform 495 an (Schritte 05 und 06), um die Passgenauigkeit zu kontrollieren. Achten Sie unbedingt darauf, dass die Seite mit den geätzten Stellen (Pfeil) wie auf dem Foto nach innen weist.

05



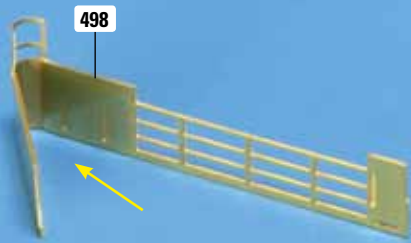
Setzen Sie die gebogene Relling/Wand 497 immer wieder testweise an die Plattform 495. Verändern Sie gegebenenfalls den Biegewinkel.

06



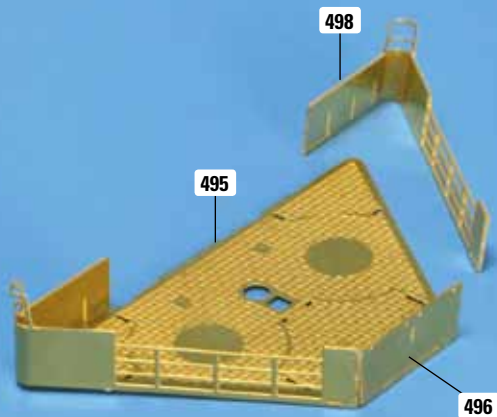
Liegt die gebogene Relling/Wand 497 perfekt an der Backbord- und der Vorderseite der Plattform 495 an, kleben Sie sie fest.

07



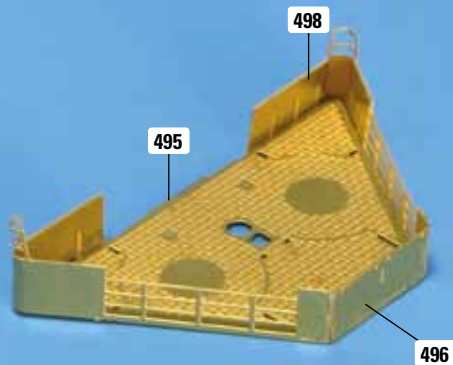
Die Reling/Wand 498 wird ebenfalls schrittweise gebogen, bis sie die korrekte Form aufweist. Achten Sie wieder darauf, dass die Seite mit den geätzten Stellen (Pfeil) wie auf dem Foto nach innen weist.

08



Die Reling/Wand 498 gehört auf die Steuerbord- und die Vorderseite der Plattform 495 und wird solange testweise angelegt und nachgebogen, bis sie perfekt passt.

09



Liegt die Reling/Wand 498 auf ganzer Längsplan an der Plattform 495 an, kleben Sie sie fest, wie abgebildet.