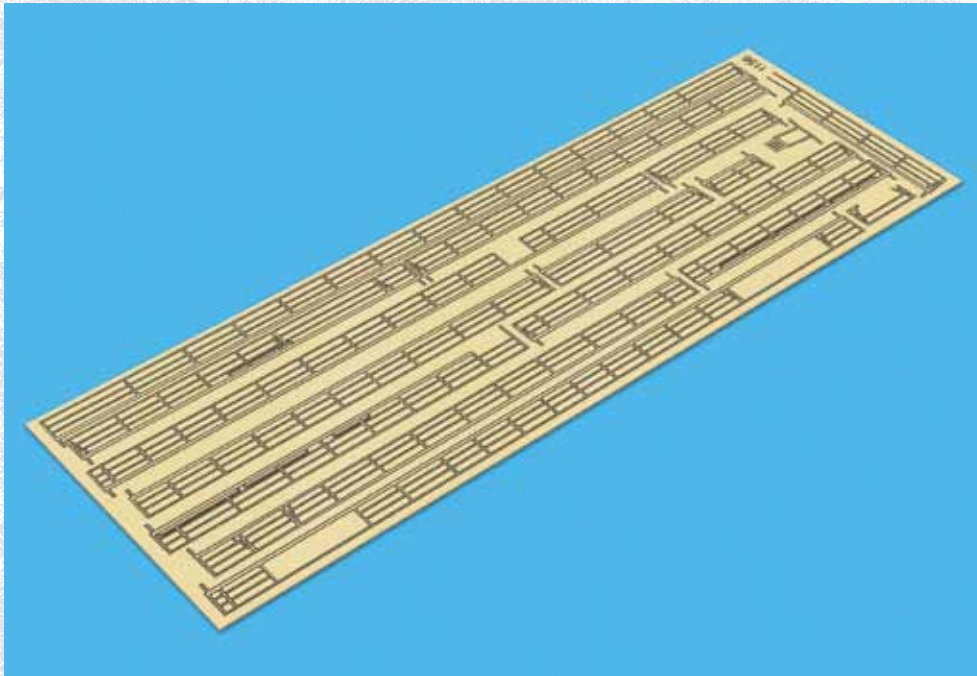


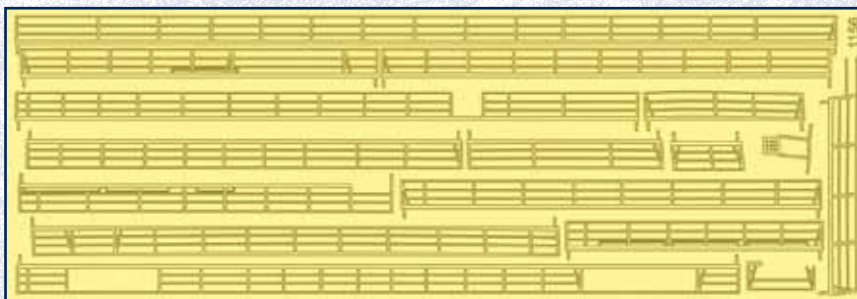
127. BAUANLEITUNG FÜR DIE SCHARNHORST

Mit dieser Ausgabe erhalten Sie eine Ätzplatte mit den ersten Relings.

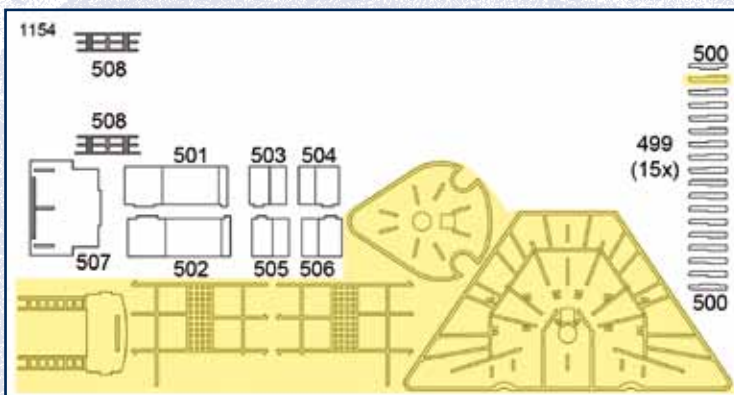


WICHTIGE STARTRHINWEISE:

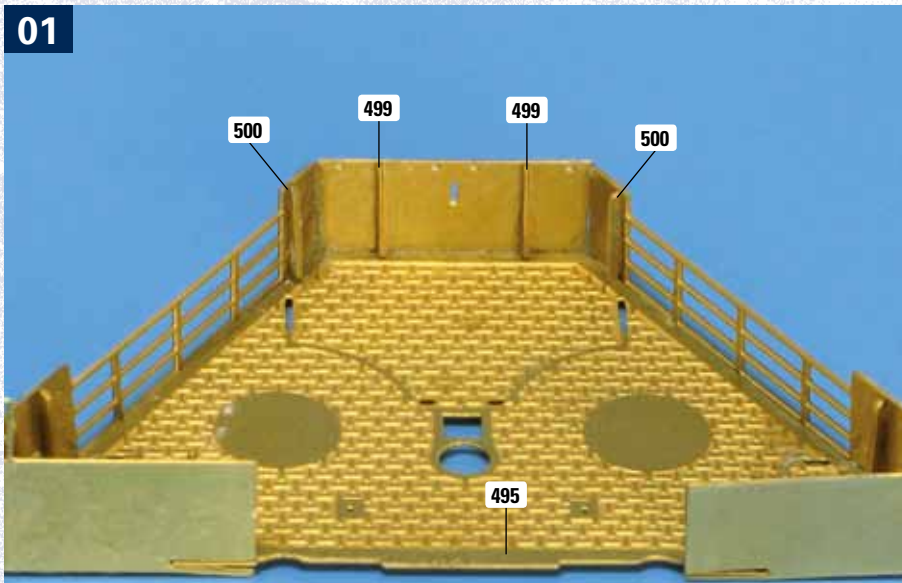
- Die Bezeichnungen der Bauteile entnehmen Sie der Zeichnung unten.
- Lösen Sie die benötigten Teile mit einem Modellbau-Messer aus dem Rahmen.
- Glätten Sie die Verbindungsstellen zum Rahmen mit einer kleinen Feile und Sandpapier.
- Lesen Sie die gesamte Anleitung sorgfältig durch, bevor Sie mit dem Zusammenbau beginnen.



Hinweis: Verwendet werden Teile aus der Ätzplatte 1154 (Ausgabe 125). Die Relings der diesmal gelieferten Ätzplatte 1156 werden noch nicht benötigt.

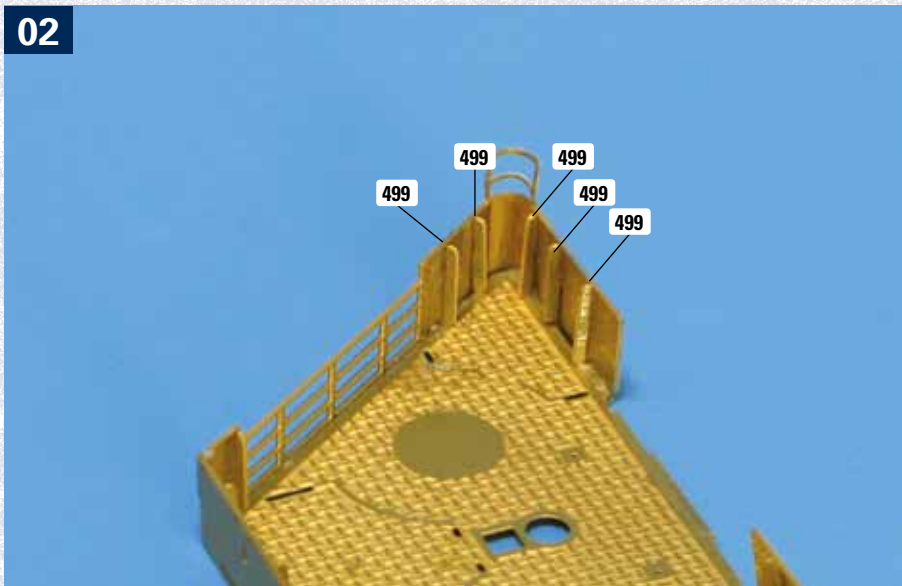


01



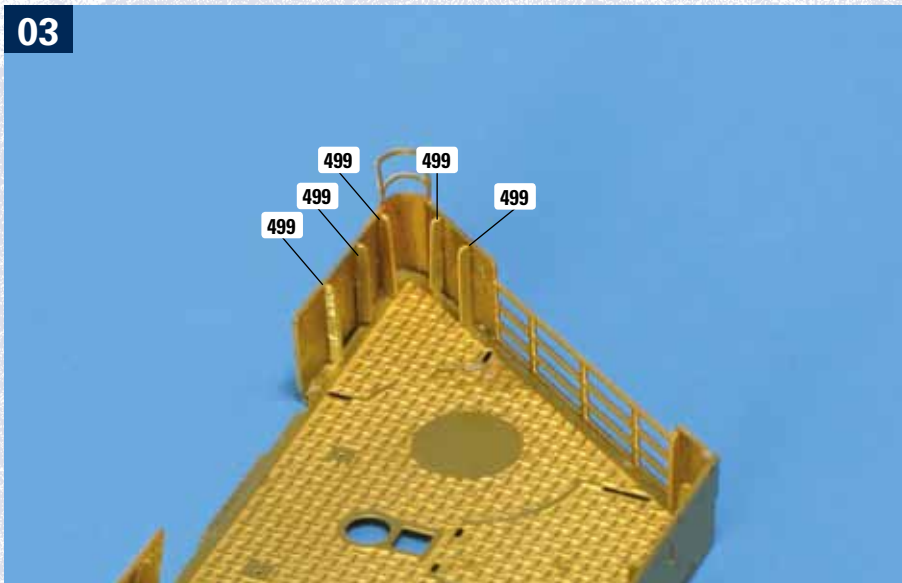
Weiter geht es mit der Montage der Scheinwerferplattform des Großmastes 495. Richten Sie die Plattform so auf Ihrer Arbeitsplatte aus, wie es das Foto zeigt. Kleben Sie zwei Winkel 499 und die beiden Winkel 500 in den Vertiefungen der Innenseiten der Wände im hinteren Bereich der Plattform fest, wie abgebildet.

02



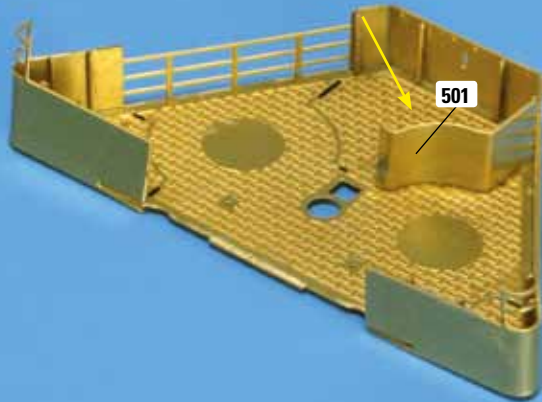
Fünf weitere Winkel 499 werden in den Vertiefungen der Innenseiten der Wände im backbord-vorderen Bereich der Plattform 495 festgeklebt.

03



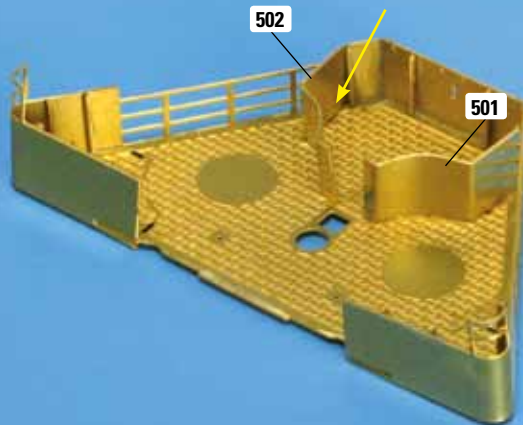
Im steuerbord-vorderen Bereich der Plattform 495 werden ebenfalls fünf Winkel 499 in den Vertiefungen der Wandinnenseiten montiert.

04



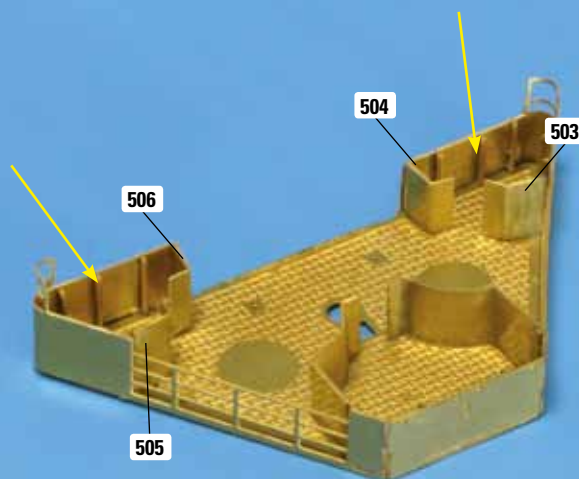
Nehmen Sie die Wand 501 und biegen Sie sie solange, bis sie der auf der Plattform 495 vorgegebenen Form folgt und sich die beiden Zapfen in die Schlitzze der Plattform einfügen: Die beiden Enden werden entlang der Falze abgewinkelt, der mittlere Bereich erhält eine Rundung. Achten Sie darauf, dass die Wandseite mit den geätzten Stellen nach innen weist (Pfeil). Passt alles, kleben Sie die Wand fest (siehe auch Schritt 07).

05



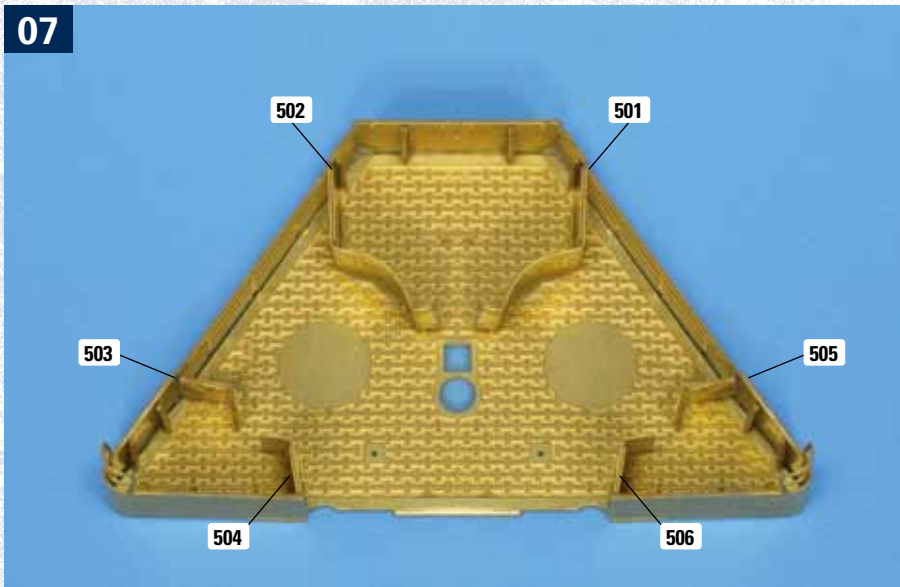
Die Wand 502 wird spiegelbildlich zur Wand 501 gebogen. Auch bei ihr weist die Seite mit den geätzten Stellen nach innen (Pfeil). Fügt sich die Wand perfekt auf der Plattform 495 ein, wird sie festgeklebt (siehe auch Schritt 07).

06



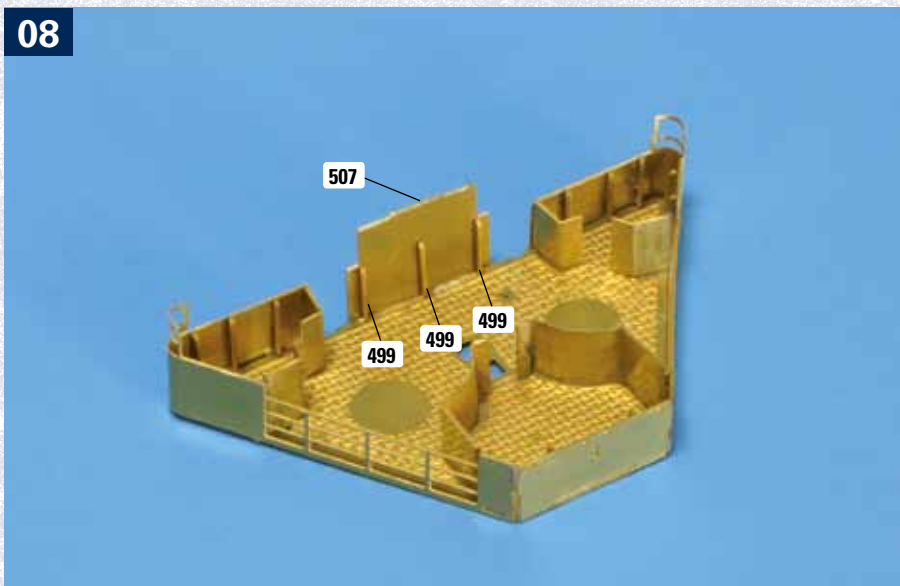
Im Bereich der beiden vorderen Ecken der Plattform 495 werden vier weitere Wände montiert: 503, 504, 505 und 506. Biegen Sie sie entlang der Falze, bis sie die auf der Plattform vorgegebene Form aufweisen. Auch bei diesen Wänden achten Sie bitte auf die Ausrichtung der Seite mit den geätzten Stellen: Die beiden Pfeile weisen auf diese Seite. Passt alles, kleben Sie die vier Wände fest (siehe auch Schritt 07).

07



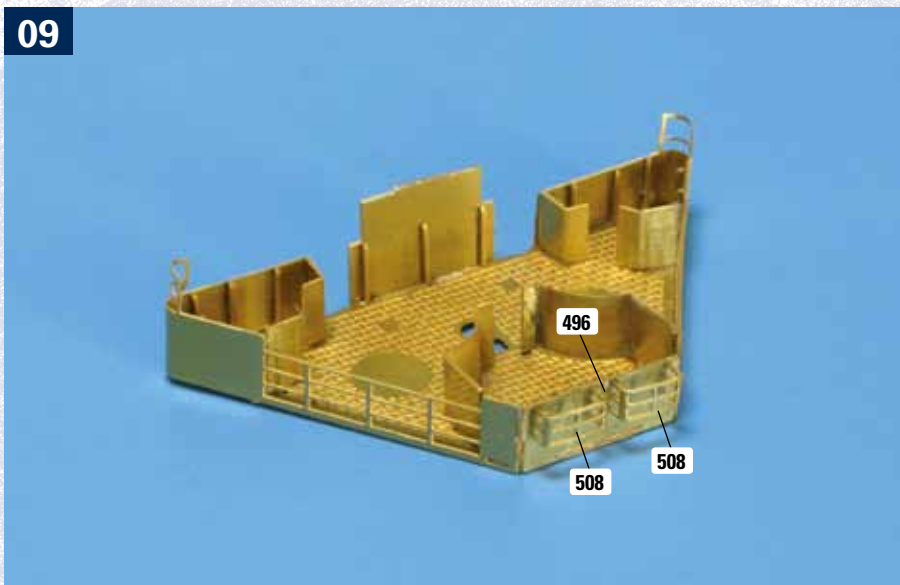
Das Foto zeigt die Anordnung und Form der sechs mit den Schritten 04 bis 06 auf der Plattform 495 angebrachten Wände aus der Vogelperspektive.

08



Die Wand 507 wird mittig an der Vorderseite der Plattform 495 festgeklebt. In den Vertiefungen an der Innenseite der Wand 507 werden die drei letzten Winkel 499 befestigt, wie abgebildet.

09



Biegen Sie die beiden Gitter 508, wie es das Detailbild zeigt: Die Enden werden jeweils rechtwinklig abgewinkelt. Kleben Sie die Gitter 508 an der Rückseite der Wand 496 fest.



2X