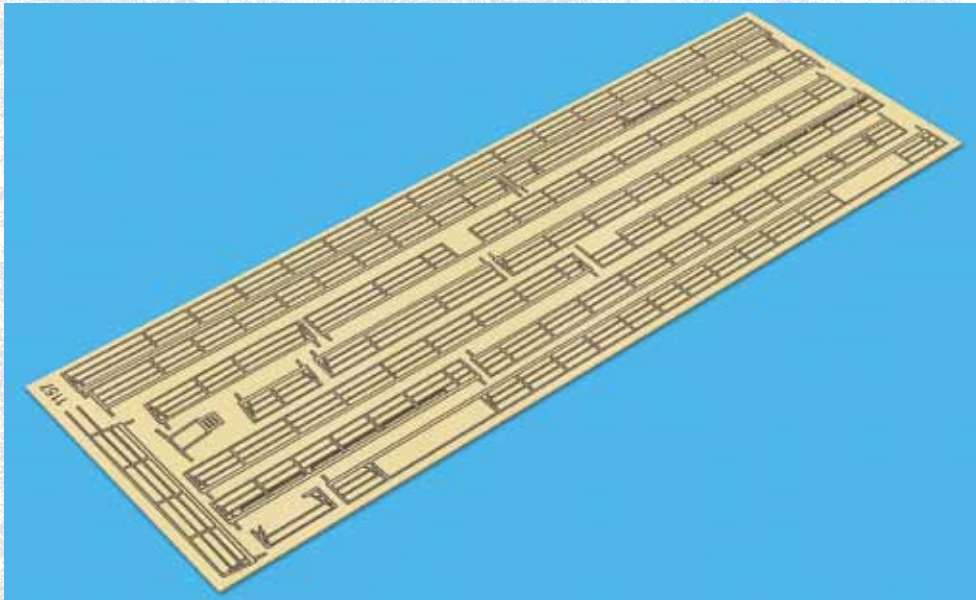


128. BAUANLEITUNG FÜR DIE SCHARNHORST

Mit dieser Ausgabe erhalten Sie eine weitere Ätzplatte mit Relings.

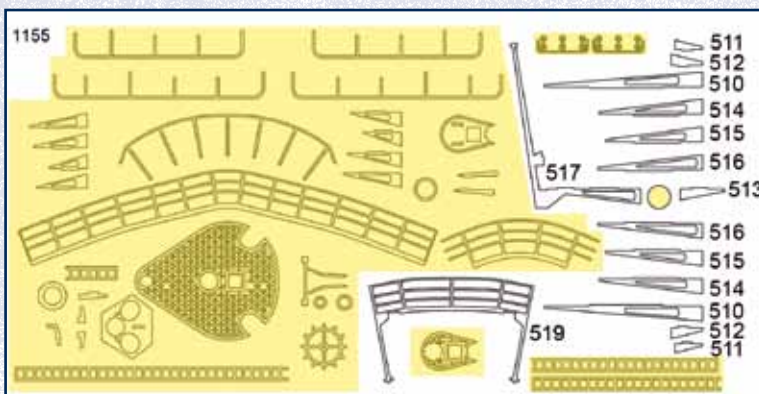
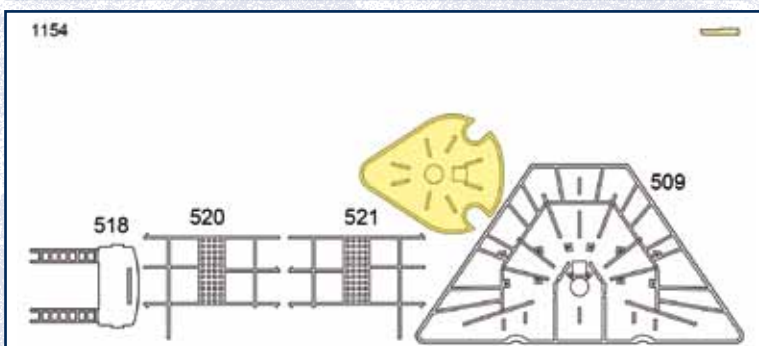


WICHTIGE STARTRHINWEISE:

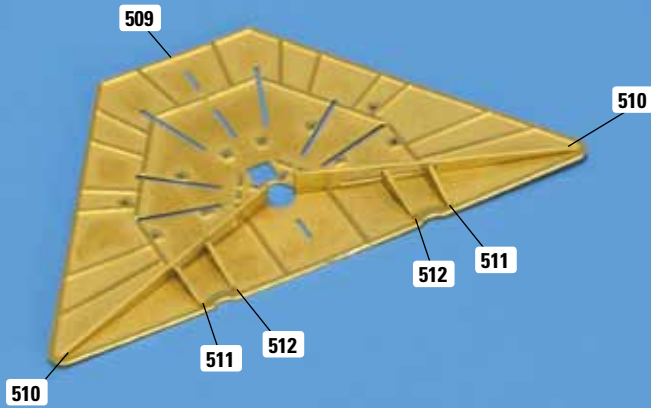
- Die Bezeichnungen der Bauteile entnehmen Sie der Zeichnung unten.
- Lösen Sie die benötigten Teile mit einem Modellbau-Messer aus dem Rahmen.
- Glätten Sie die Verbindungsstellen zum Rahmen mit einer kleinen Feile und Sandpapier.
- Lesen Sie die gesamte Anleitung sorgfältig durch, bevor Sie mit dem Zusammenbau beginnen.



Hinweis: Verwendet werden Teile aus den Ätzplatten 1154 (Ausgabe 125) und 1155 (Ausgabe 126). Die Relings der diesmal gelieferten Ätzplatte 1157 werden noch nicht benötigt.

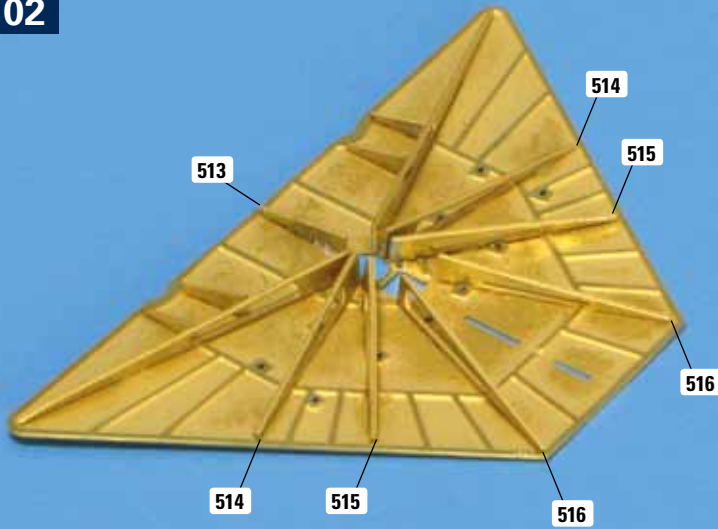


01



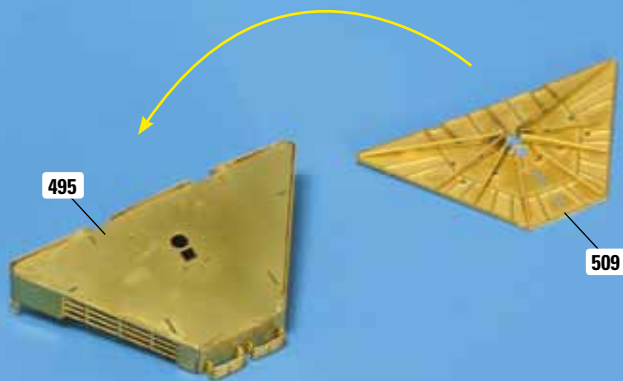
Mit den folgenden Arbeitsschritten entsteht der Unterboden für die Scheinwerferplattform des Großmastes. Legen Sie den Unterboden 509 auf Ihre Arbeitsplatte: Seine Unterseite weist nach oben, wie auf dem Foto abgebildet. Kleben Sie die beiden großen Winkel 510 auf dem Unterboden 509 fest, wobei Sie jeweils den vorstehenden Abschnitt der Winkel in den Schlitz des Unterbodens einfügen. Verfahren Sie genauso mit den jeweils zwei Winkeln 511 und 512, wie es das Foto zeigt.

02



Weiter geht es mit dem Winkel 513 und den jeweils zwei Winkeln 514, 515 und 516. Sie werden allesamt am Unterboden 509 festgeklebt, wie abgebildet.

03



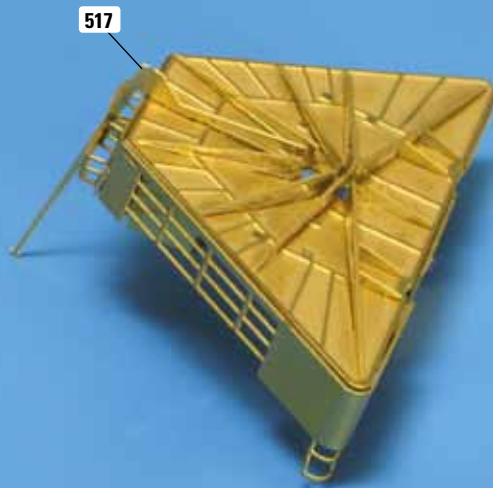
Legen Sie die Scheinwerferplattform 495, die Sie bereits mit den vorangegangenen Bauanleitungen bearbeitet haben, auf Ihre Arbeitsplatte. Stellen Sie die Plattform 495 auf den Kopf. Der Pfeil deutet an, wie der Unterboden 509 auf die Plattform 495 gesetzt wird.

04

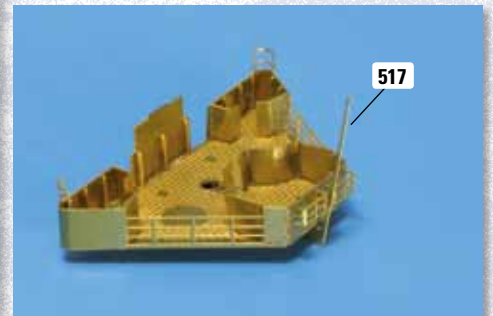


Versehen Sie die Kontaktfläche der Plattform 495 mit etwas Klebstoff. Kleben Sie die Plattform 495 und den Unterboden 509 exakt bündig aneinander fest.

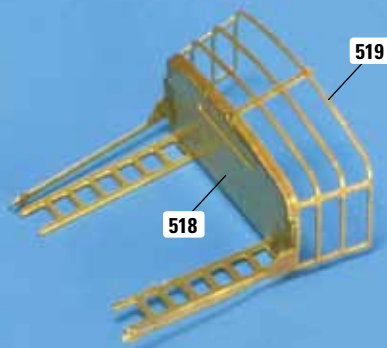
05



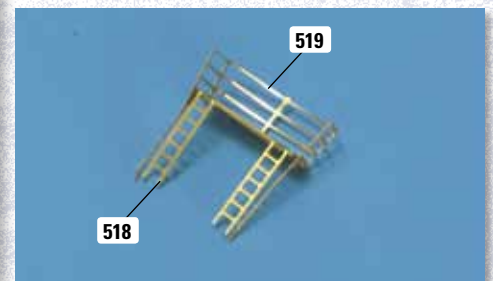
Im hinteren Bereich des Unterbodens 509 wird der Bügel 517 festgeklebt. Dieser Bügel besitzt einen langen Stock, der leicht schräg nach oben weist, wie es das Detailfoto zeigt.



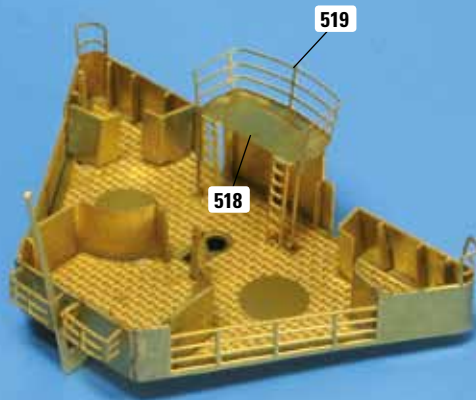
06



Legen Sie die Leiter-Plattform 518 und die Reling 519 bereit. Biegen Sie die beiden Leitern am Teil 518 rechtwinklig nach unten. Anschließend biegen Sie die Reling 519 sukzessive, bis sie exakt der Kontur der Plattform 518 folgt. Liegt die Reling auf ganzer Länge perfekt an der Plattform an, kleben Sie sie fest. Das Detailfoto zeigt die Baugruppe von der anderen Seite.

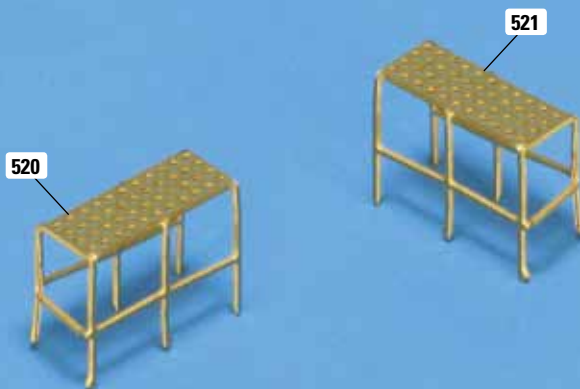


07



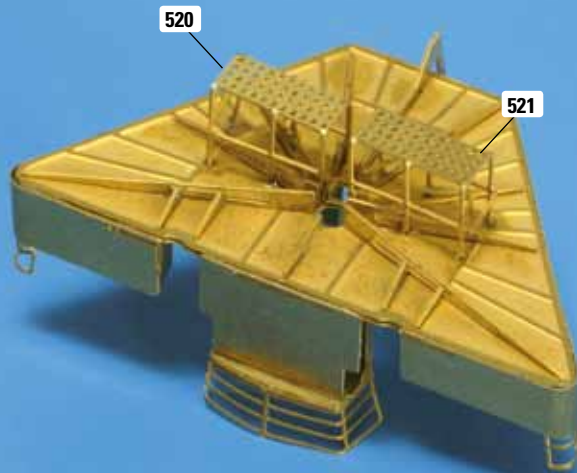
Die beiden seitlichen Füße der Reling 519 werden an der Scheinwerferplattform 495 festgeklebt, die Leiter-Plattform 518 an der Oberkante der Wand 507, wie es das Foto zeigt.

08



Nehmen Sie die beiden Laufgänge 520 und 521 zur Hand. An beiden vollführen Sie jeweils drei rechtwinklige Biegungen, sodass die abgebildeten „Körbchen“ entstehen. Achten Sie darauf, dass die beiden Teile spiegelbildlich sind.

09



Stellen Sie die Scheinwerferplattform auf den Kopf und bringen Sie die beiden Laufgänge 520 und 521 am Unterboden 509 an. Fügen Sie dazu die jeweils sechs Füße der Laufgänge in die kleinen Bohrungen des Unterbodens ein.