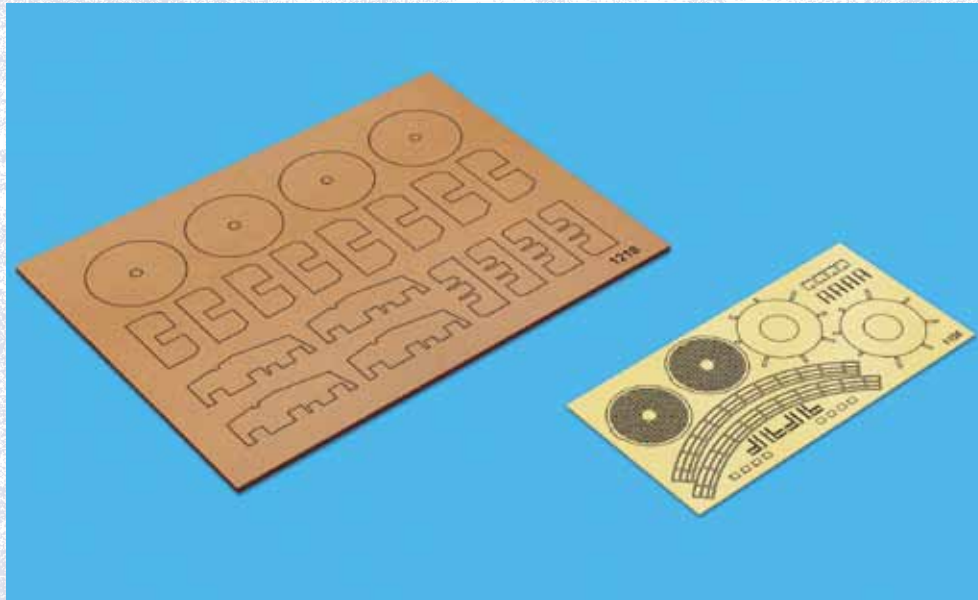


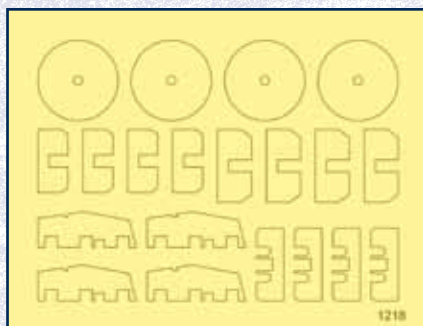
129. BAUANLEITUNG FÜR DIE SCHARNHORST

Mit dieser Ausgabe erhalten Sie eine Ätzplatte sowie eine Holzplatte mit Teilen für die vier 15-cm-Doppeltürme.

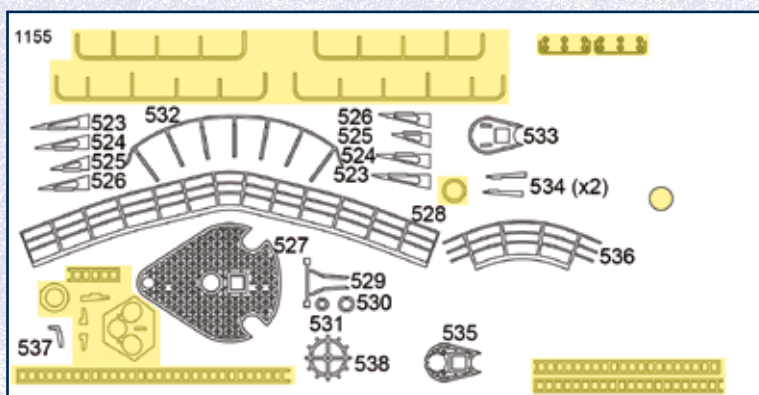
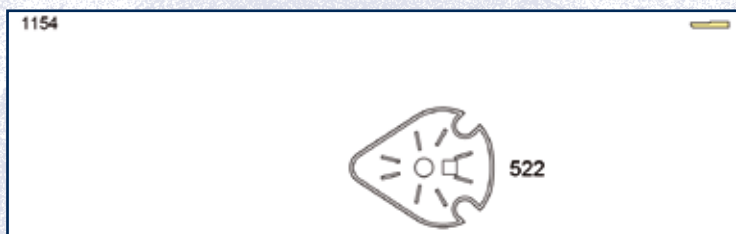


WICHTIGE STARTRHINWEISE:

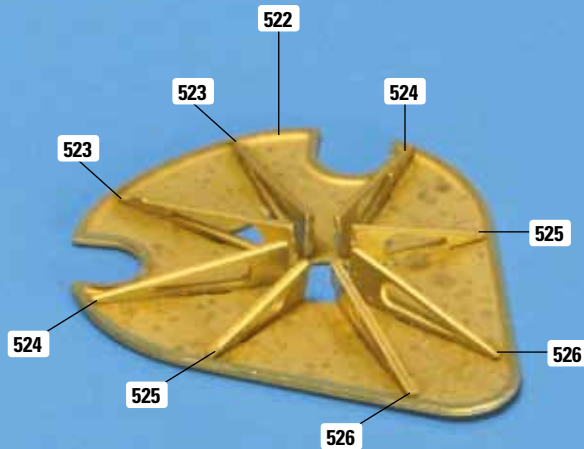
- Die Bezeichnungen der Bauteile entnehmen Sie der Zeichnung unten.
- Lösen Sie die benötigten Teile mit einem Modellbau-Messer aus dem Rahmen.
- Glätten Sie die Verbindungsstellen zum Rahmen mit einer kleinen Feile und Sandpapier.
- Lesen Sie die gesamte Anleitung sorgfältig durch, bevor Sie mit dem Zusammenbau beginnen.



Hinweis: Verwendet werden Teile aus den Ätzplatten 1154 (Ausgabe 125) und 1155 (Ausgabe 126). Die Teile der diesmal gelieferten Ätzplatte 1158 und der Holzplatte 1218 werden noch nicht benötigt.

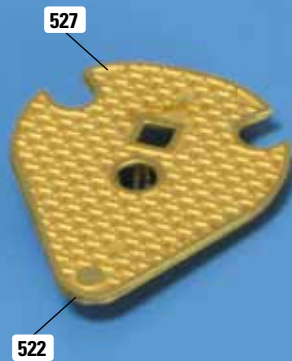


01

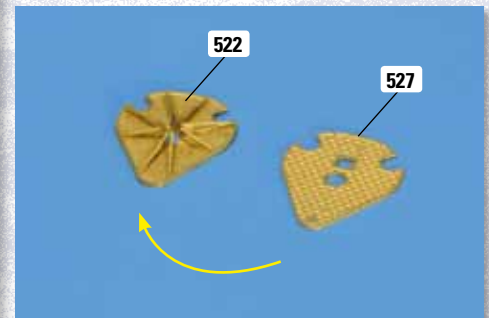


Mit den folgenden Arbeitsschritten entstehen zwei weitere kleine Plattformen für den Großmast, die später oberhalb der Scheinwerferplattform angebracht werden. Legen Sie den Unterboden 522 auf Ihre Arbeitsplatte und kleben Sie in seinen Schlitzen jeweils zwei Winkel 523, 524, 525 und 526 fest.

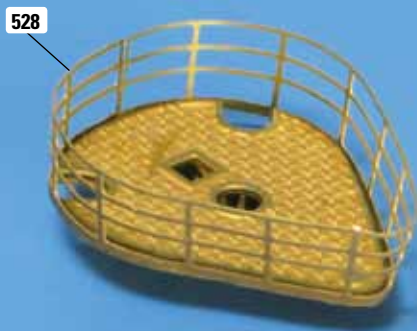
02



Legen Sie die Plattform 527 neben den Unterboden 522, wie es das Detailbild zeigt. Drehen Sie den Unterboden 522 um und kleben Sie auf dessen Oberseite die Plattform 527 fest.

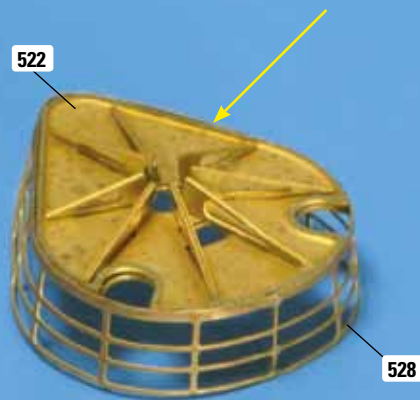


03



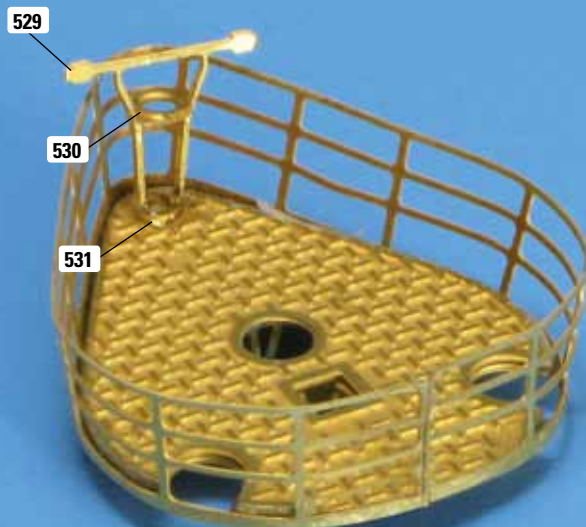
Nehmen Sie die Reling 528 zur Hand. Biegen Sie sie schrittweise, bis sie auf ganzer Länge der Kontur der Plattform 527 folgt. Positionieren Sie sie zwischenzeitlich immer wieder an der Plattform und korrigieren Sie die Biegung der Reling gegebenenfalls. Liegt die Reling perfekt an der Plattform an, kleben Sie sie fest (siehe auch nächstes Bild).

04



Diese Ansicht der umgekehrten Plattform verdeutlicht die exakte Position der festgeklebten Reling 528: Ihre Unterkante schließt bündig mit dem Rand des Unterbodens 522 ab (der gelbe Pfeil deutet darauf hin).

05

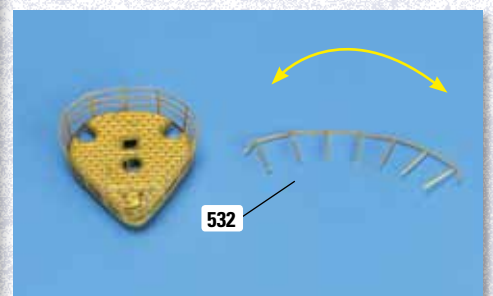


Nehmen Sie das Teil 529 und die beiden Ringe 530 und 531 zur Hand. Der große Ring 530 wird zwischen den beiden Beinen von 529 festgeklebt. Der kleine Ring 531 gehört unter die beiden Beine von 529. Sobald alle Klebestellen getrocknet sind, kleben Sie die Baugruppe auf der geätzten Fläche der Plattform 527 fest, wie abgebildet.

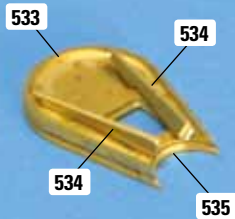
06



Nehmen Sie die Reling 532 und biegen Sie sie schrittweise, ganz vorsichtig, bis sie der Rundung der Reling 528 im vorderen Bereich der Plattform 527 folgt. Liegt die Reling 532 perfekt an, kleben Sie sie fest, wie es das Foto zeigt.



07



Jetzt entsteht die zweite kleine Plattform für den Großmast. Nehmen Sie den Unterboden 533 und kleben Sie ihn an der Unterseite der Plattform 535 fest, wie es auf dem Detailbild angedeutet ist. Drehen Sie die zusammengeklebte Baugruppe auf den Kopf, sodass der Unterboden 533 nach oben weist. Kleben Sie an der Unterseite von 533 die beiden Winkel 534 fest.

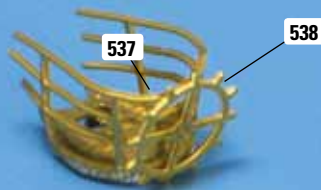


08



Drehen Sie die Baugruppe wieder um. Nehmen Sie die Reling 536 und biegen Sie sie schrittweise, bis sie auf ganzer Länge der Rundung der Plattform 535 folgt. Ist dies der Fall, kleben Sie die Reling an der Plattform fest. Nehmen Sie die Stütze 537 und kleben Sie diese ganz hinten auf der Plattform 535 fest. Das abgewinkelte Ende von 537 weist nach hinten, wie abgebildet.

09



Am abgewinkelten Ende der Stütze 537 wird das Rad 538 festgeklebt, wie es das Foto zeigt. Bewahren Sie die beiden diesmal gefertigten Baugruppen an einem sicheren Ort auf.