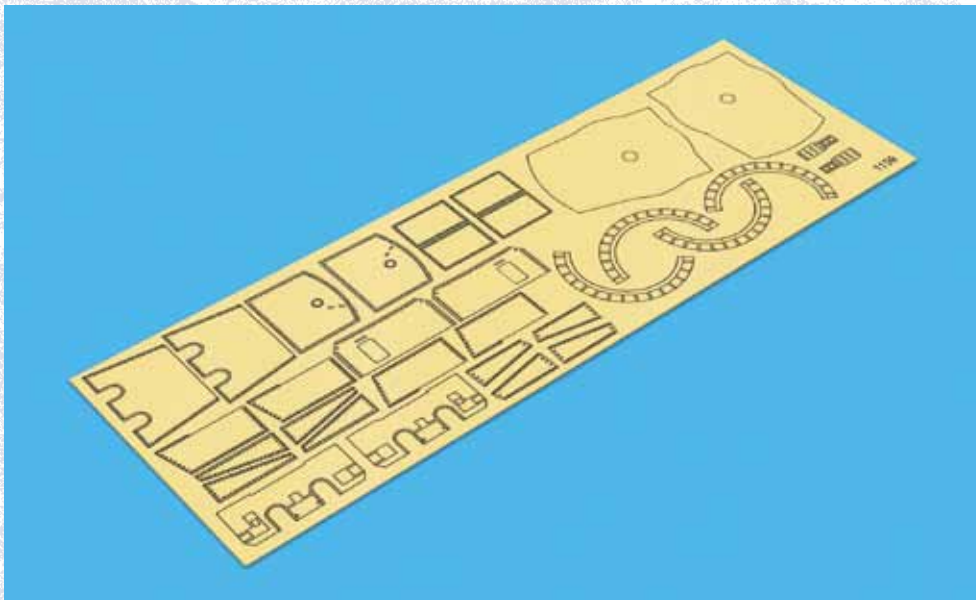


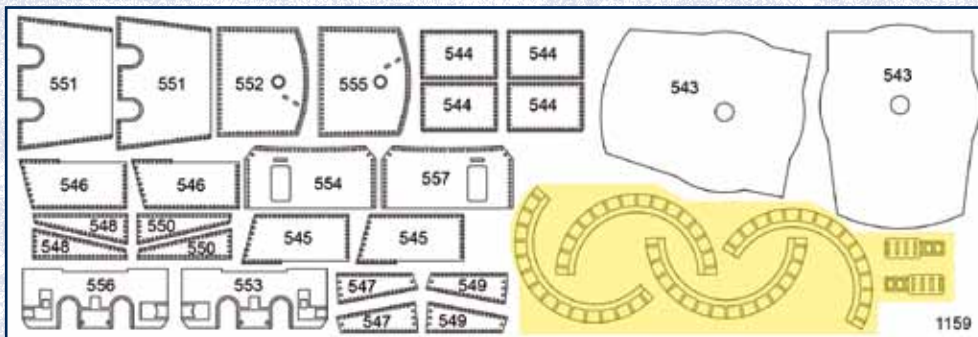
131. BAUANLEITUNG FÜR DIE SCHARNHORST

Mit dieser Ausgabe erhalten Sie eine Ätzplatte mit Teilen für die beiden achteren 15-cm-Doppeltürme.



WICHTIGE STARTHINWEISE:

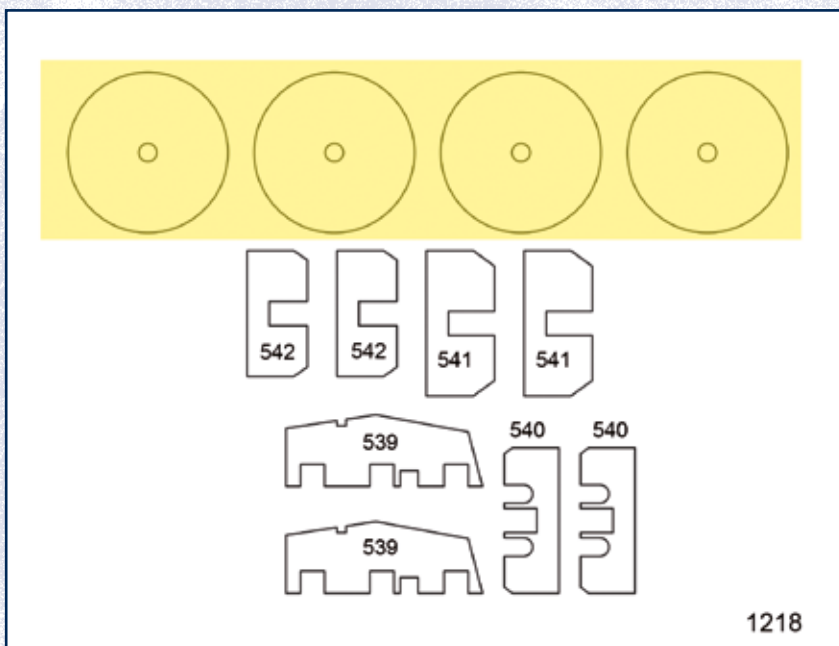
- Die Bezeichnungen der Bauteile entnehmen Sie der Zeichnung unten.
- Lösen Sie die benötigten Teile mit einem Modellbau-Messer aus dem Rahmen.
- Glätten Sie die Verbindungsstellen zum Rahmen mit einer kleinen Feile und Sandpapier.
- Lesen Sie die gesamte Anleitung sorgfältig durch, bevor Sie mit dem Zusammenbau beginnen.



Hinweis 1: Verwendet werden Teile aus der diesmal gelieferten Ätzplatte sowie aus der Holzplatte 1218 (129. Ausgabe). Die gelb unterlegten Teile werden noch nicht benötigt.

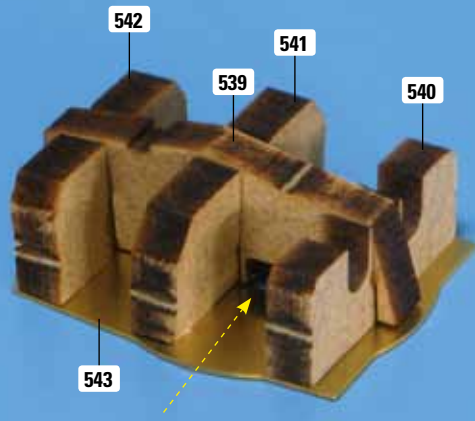
Hinweis 2: Mit dieser Bauanleitung werden die zwei achteren 15-cm-Doppeltürme zusammengebaut: einer für die Steuerbordseite, der andere für die Backbordseite. Die Schritte 01-03 sind für beide Türme identisch. Die Schritte 04-06 bzw. 07-09 beziehen sich jeweils nur auf einen der beiden Türme, da einige der angebrachten Ätzteile spiegelverkehrt sind.

Hinweis 3: Die Schritte 01-03 sind identisch mit den entsprechenden Schritten der 130. Bauanleitung. Bei den Schritten 04-09 gibt es einige Unterschiede.



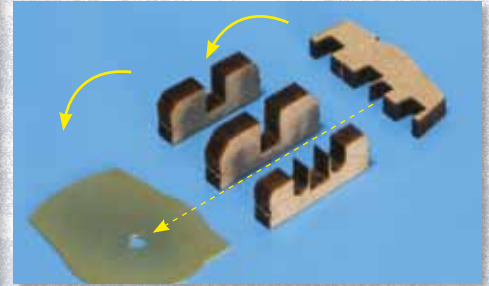
1218

01

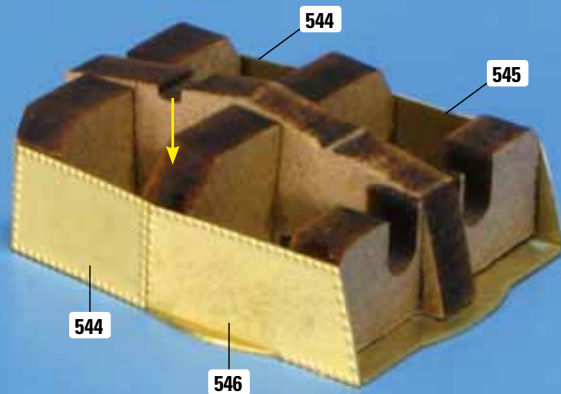


2X

Kleben Sie den Längsträger 539 mit Holzleim an den drei Querträgern 540, 541 und 542 fest, wie im Detailbild angedeutet. Die Querträger kleben Sie mit Sekundenkleber auf der Ätzteil-Bodenplatte 543 fest. Achten Sie darauf, dass sich die kleine Vertiefung des Längsträgers 539 exakt über dem Loch der Bodenplatte befindet (die gestrichelten Pfeile weisen darauf hin).

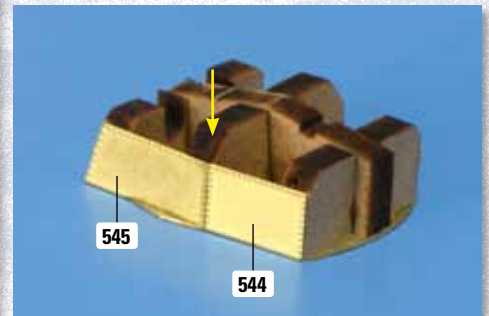


02

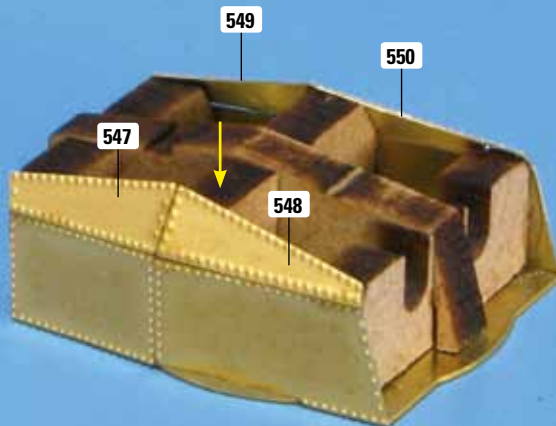


2X

Kleben Sie zwei Wände 544 sowie je eine Wand 545 und 546 mit Sekundenkleber an den Seiten der Turmstruktur fest, wie es die beiden Fotos zeigen. Fasen Sie zuvor die Außenseiten des Querträgers 541 leicht an, sodass beide Wände perfekt anliegen (gelbe Pfeile in beiden Fotos).

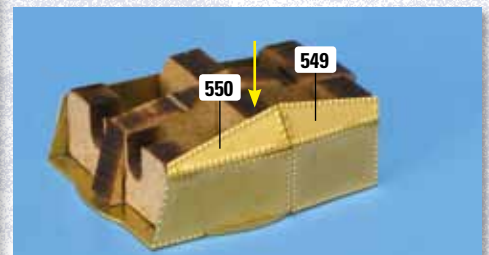


03

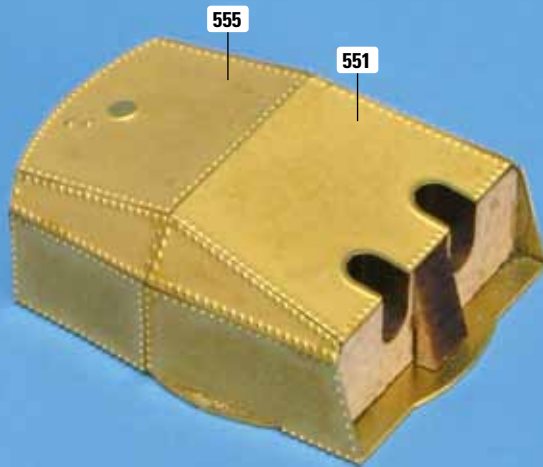


2X

Jetzt sind die vier Wände für die Turmschrägen an der Reihe: 547, 548, 549 und 550. Auch im oberen Bereich sollten die Außenseiten des Querträgers 541 leicht angefasst werden (gelbe Pfeile in beiden Fotos). Liegen die Wände perfekt an, kleben Sie sie mit Sekundenkleber fest. Wiederholen Sie die Arbeitsschritte 01-03, sodass Sie zwei identische Türme erhalten.

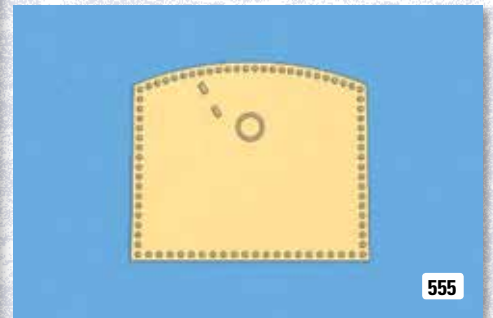


04



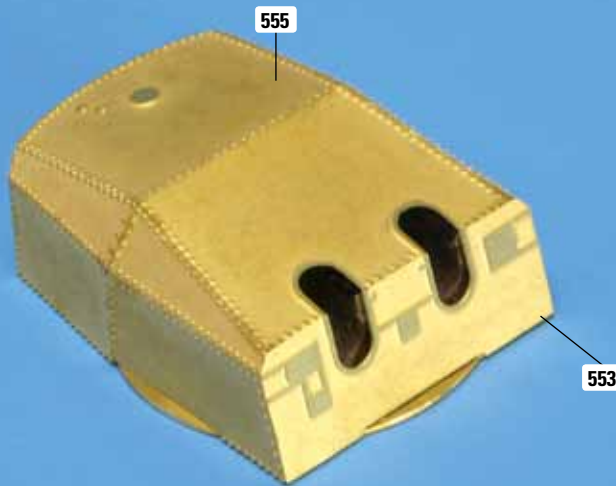
Turm 3 – Steuerbord achtern

Nehmen Sie eine der beiden Turmstrukturen: Aus dieser machen Sie mit den folgenden drei Schritten den **Turm 3 – Steuerbord achtern**. Legen Sie ein Dachteil 551 und das Dachteil 555 bereit. Die beiden Teile werden mit Sekundenkleber am **Turm 3** befestigt, wie abgebildet.



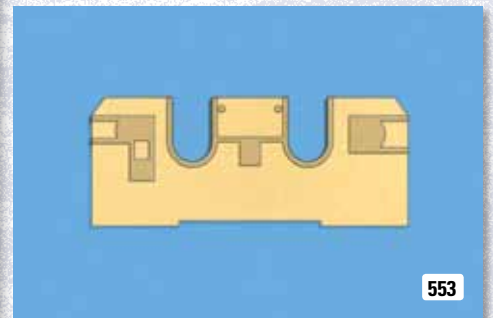
555

05



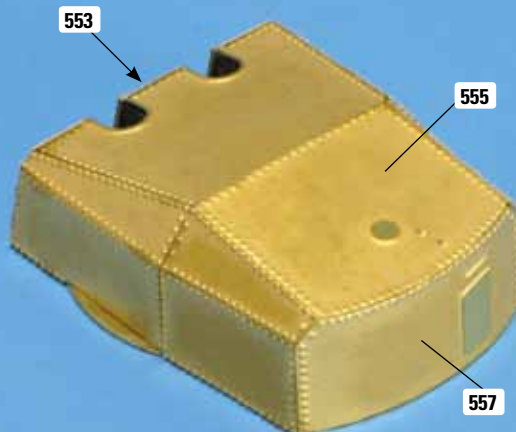
Turm 3 – Steuerbord achtern

Nehmen Sie die Turmfront 553 und kleben Sie sie an der Vorderseite des **Turms 3** fest, wie es das Foto zeigt.



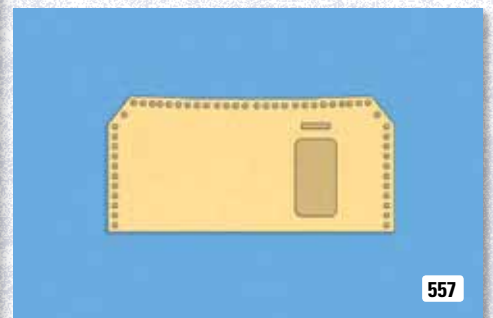
553

06



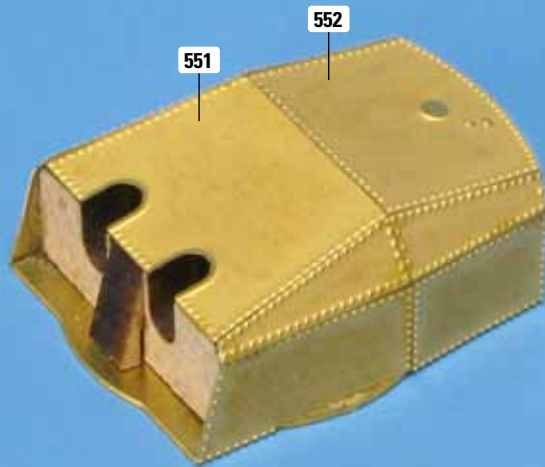
Turm 3 – Steuerbord achtern

Drehen Sie den **Turm 3** um und kleben Sie an seiner Rückseite die Rückwand 557 fest, wie abgebildet. Diese Wand erhält zuvor eine leichte Rundung, damit sie auf ganzer Länge perfekt an der Turmstruktur anliegt.



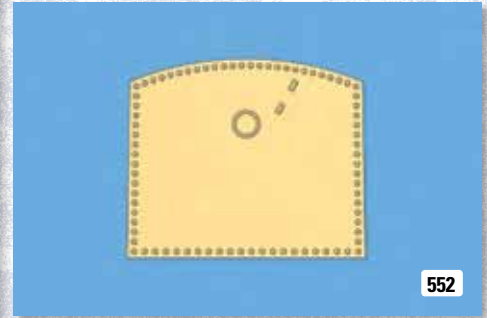
557

07

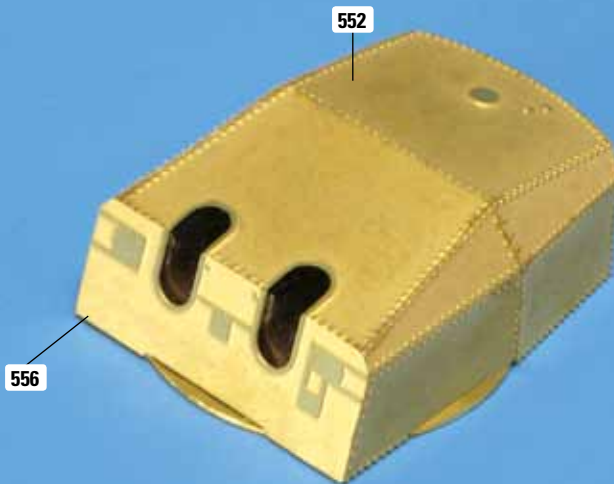


Turm 4 – Backbord achtern

Nehmen Sie die zweite der mit den Schritten 01-03 gefertigten Turmstrukturen: Aus dieser machen wir mit den folgenden drei Schritten den **Turm 4 – Backbord achtern**. Legen Sie das verbliebene Dachteil 551 und das Dachteil 552 bereit. Die beiden Teile werden mit Sekundenkleber am **Turm 4** befestigt, wie abgebildet.

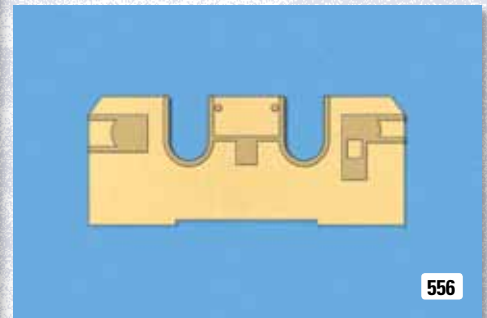


08

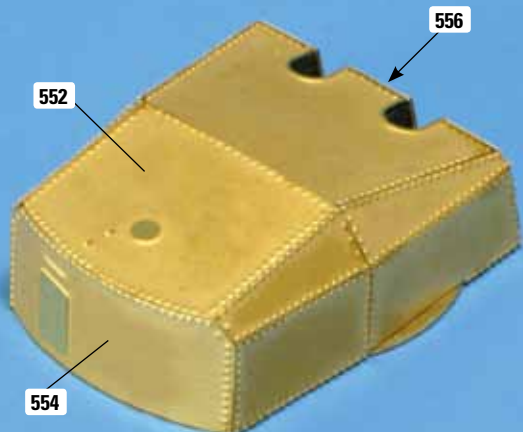


Turm 4 – Backbord achtern

Nehmen Sie die Turmfront 556 und kleben Sie sie an der Vorderseite des **Turms 4** fest, wie es das Foto zeigt.



09



Turm 4 – Backbord achtern

Nehmen Sie die Rückwand 554 und verpassen Sie ihr eine leichte Rundung, damit sie auf ganzer Länge perfekt an der Rückseite von **Turm 4** anliegt. Ist dies der Fall, kleben Sie die Rückwand 554 an der Turmstruktur fest, wie abgebildet.

