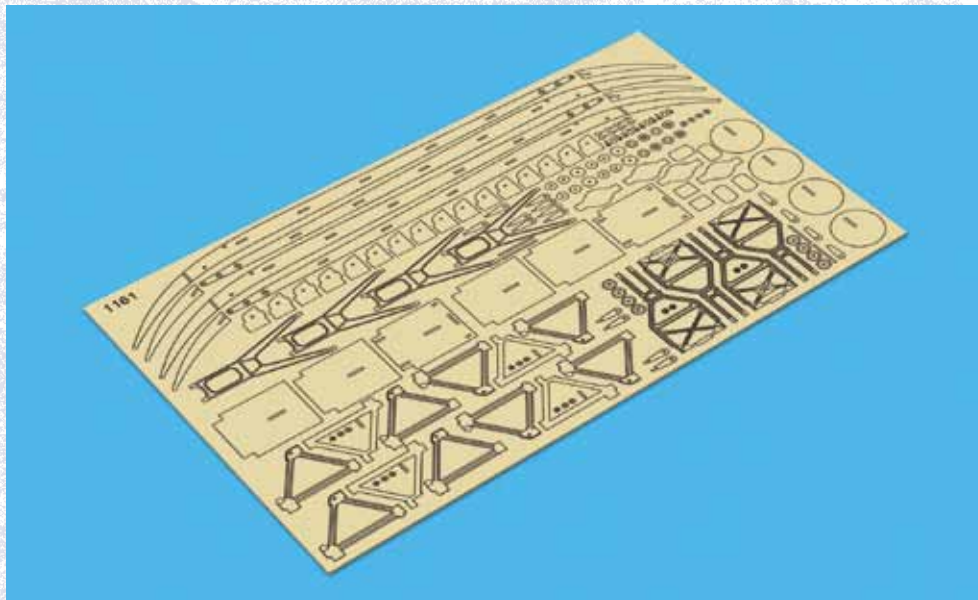


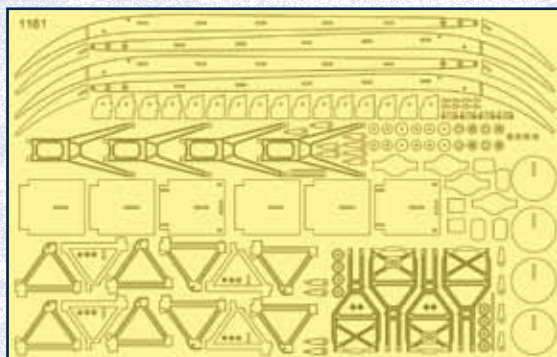
133. BAUANLEITUNG FÜR DIE SCHARNHORST

Mit dieser Ausgabe erhalten Sie eine Ätzplatte mit den ersten Teilen für die beiden Flugzeugversetzkräne.

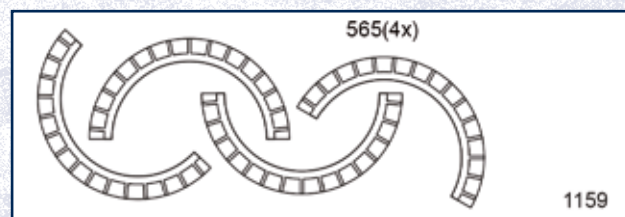
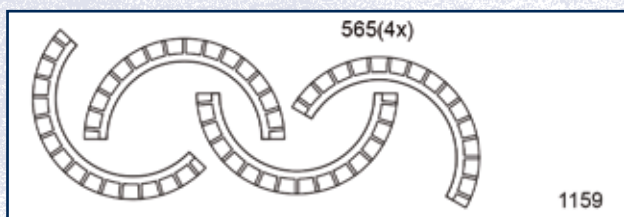
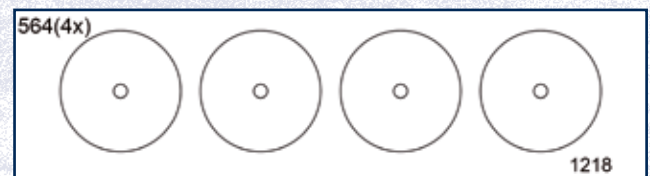
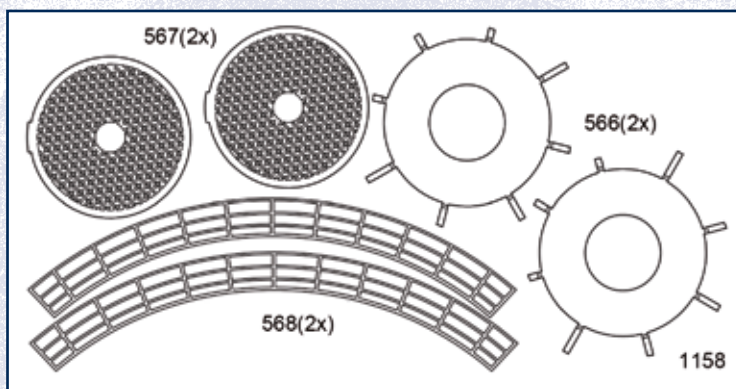


WICHTIGE STARTRHINWEISE:

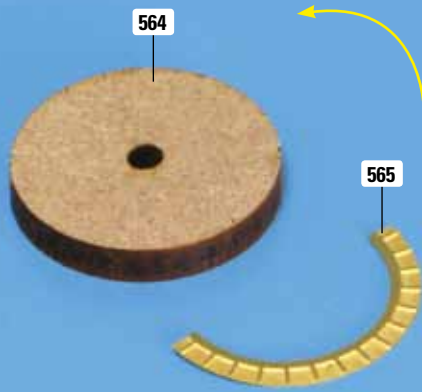
- Die Bezeichnungen der Bauteile entnehmen Sie der Zeichnung unten.
- Lösen Sie die benötigten Teile mit einem Modellbau-Messer aus dem Rahmen.
- Glätten Sie die Verbindungsstellen zum Rahmen mit einer kleinen Feile und Sandpapier.
- Lesen Sie die gesamte Anleitung sorgfältig durch, bevor Sie mit dem Zusammenbau beginnen.



Hinweis: Die Teile der diesmal gelieferten Ätzplatte werden noch nicht benötigt. Verwendet werden Teile aus der Holzplatte 1218 (129. Ausgabe) sowie den Ätzplatten 1158 (129. Ausgabe), 1159 (130. Ausgabe) und 1159 (131. Ausgabe).

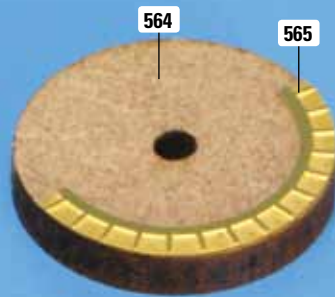


01



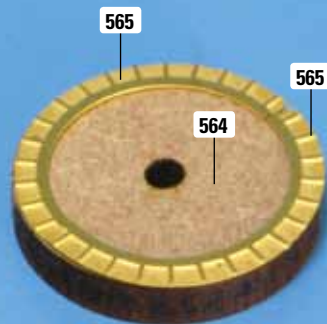
Legen Sie eine der vier hölzernen Barbetten 564 und einen der acht Beschläge 565 auf Ihre Arbeitsplatte. Der Beschlag gehört auf die Barrette, wie es der Pfeil andeutet.

02



Kleben Sie den Beschlag 565 auf der Barrette 564 fest. Achten Sie darauf, dass beide Teile auf ganzer Länge außen bündig abschließen.

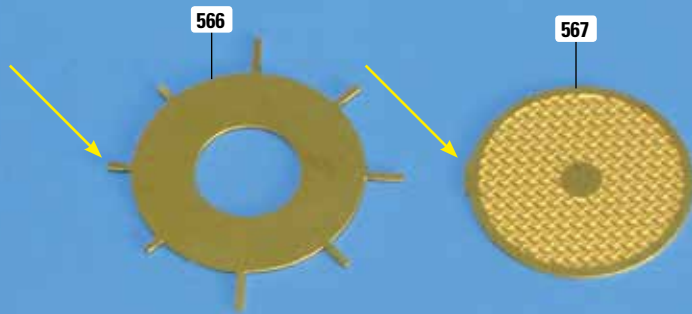
03



Nehmen Sie einen weiteren Beschlag 565. Kleben Sie ihn so auf der Barrette 564 fest, dass er den anderen Beschlag 565 nahtlos fortsetzt und außen ebenfalls bündig mit der Barrette abschließt. Wiederholen Sie die Arbeitsschritte 01-03 insgesamt drei Mal, sodass Sie insgesamt vier identische Barbetten-Baugruppen erhalten.

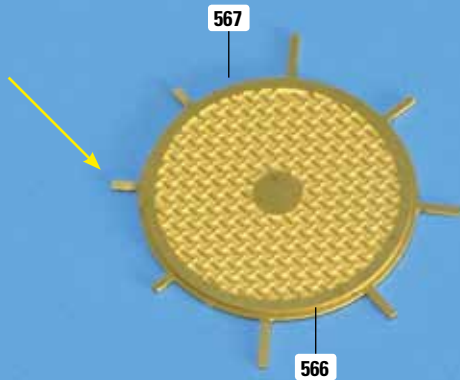
4X

04

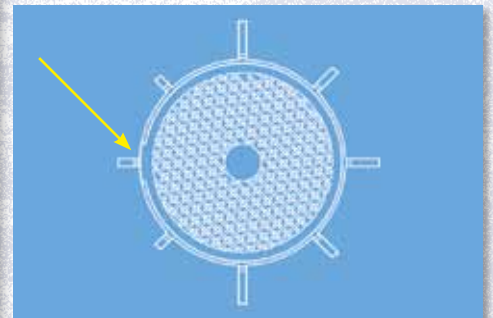


Nun entstehen zwei runde Plattformen. Legen Sie dazu jeweils eins der Ätzteile 566 und 567 auf Ihre Arbeitsplatte. Richten Sie die beiden Teile so aus, wie es das Foto zeigt: Bei 566 ist die Ausrichtung durch die unterschiedliche Länge der acht Streben vorgegeben, bei 567 weist der kleine Vorsprung nach links.

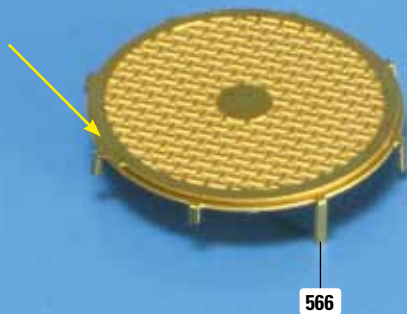
05



Kleben Sie das Teil 567 mittig auf dem Teil 566 fest. Achten Sie dabei auf die Ausrichtung, die das Foto und die Zeichnung noch einmal verdeutlichen.

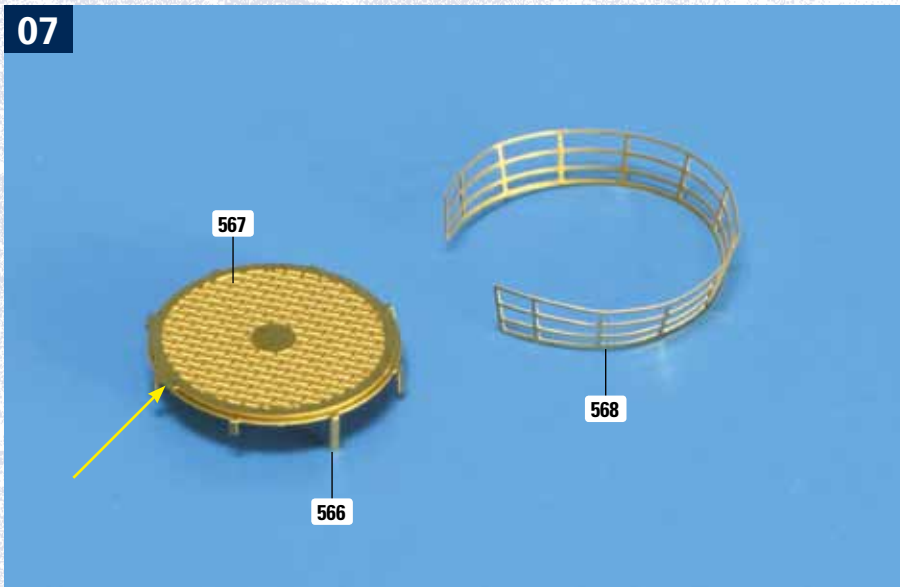


06



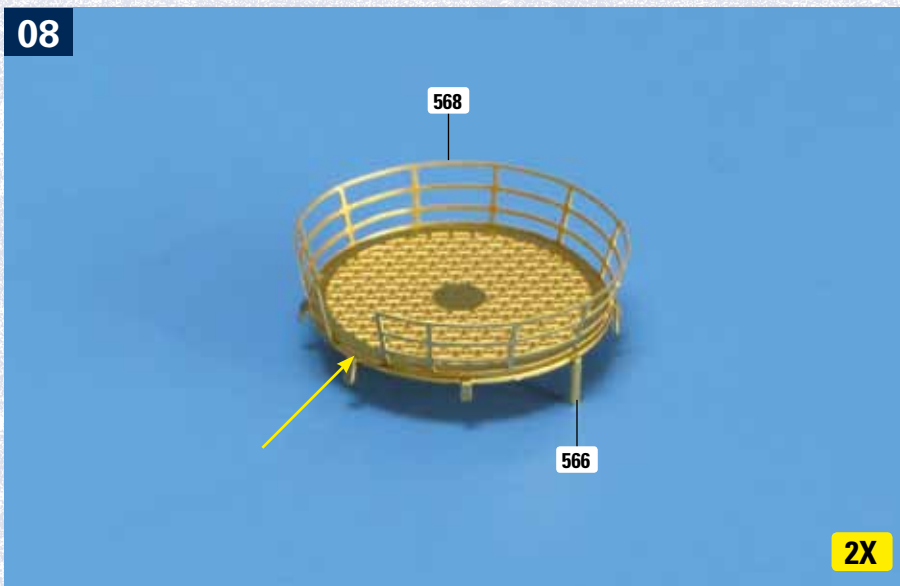
Biegen Sie die acht Streben vom Teil 566 rechtwinklig nach unten, wie es das Foto zeigt.

07



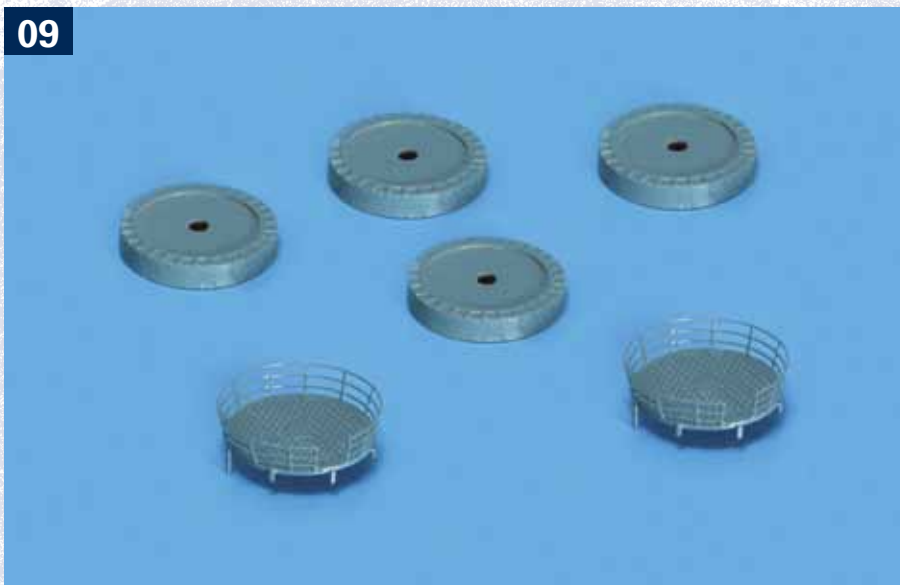
Nehmen Sie eine Reling 568 und biegen Sie sie schrittweise kreisförmig. Die Öffnung der Reling befindet sich genau dort, wo sich der kleine Vorsprung von 567 befindet, wie abgebildet und durch den Pfeil hervorgehoben.

08



Liegt die Reling 568 schließlich auf ganzer Länge an der Plattform 566/567 an, kleben Sie sie fest. Wiederholen Sie die Schritte 04-08, sodass Sie über zwei identische Plattformen 566/567/568 verfügen.

09



Befreien Sie alle in dieser Bauanleitung bearbeiteten Strukturen von möglichen Fettspuren oder Verunreinigungen. Versetzen Sie sie anschließend mit einer Schicht Grundierung. Lassen Sie die Grundierung gut trocknen, bevor Sie die Baugruppen beiseite legen.